

Zahradní program



Návod k obsluze Přeloženo z originálu a servisní knížka

HRG536C6SDEA

3KVG4681

HONDA

POWER EQUIPMENT

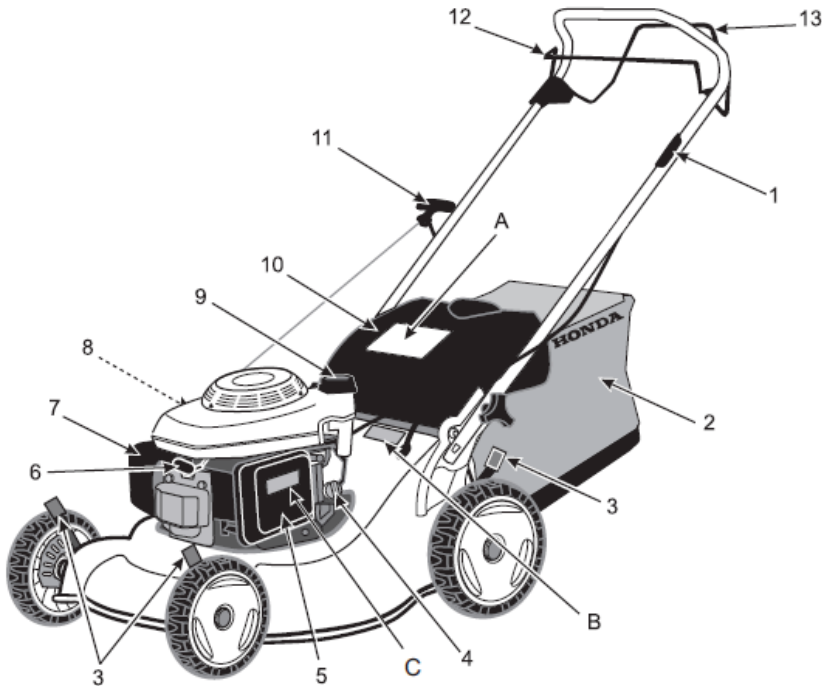
Motorová sekačka HRG536C6SDEA



Návod k obsluze (překlad originálu) a Servisní knížka

POPIS

1. Doraz ovládacího lanka
 2. Sběrný koš na trávu (slouží k zachytávání posečené trávy)
 3. Páka výšky sečení 4x (slouží k nastavení potřebné výšky sečení na každém kolečku)
 4. Palivový kohout (slouží k uzavření přívodu paliva do motoru)
 5. Vzduchový filtr (slouží k čištění motorem nasávaného vzduchu)
 6. Zapalovací svíčka
 7. Tlumič výfuku
 8. Plnicí hrdlo oleje s měrkou (slouží jako hrdlo k doplnění či výměně motorového oleje)
 9. Uzávěr palivové nádrže
 10. Plastový ochranný kryt (slouží k ochraně před vymrštěnými předměty jestliže není namontován sběrný koš)
 11. Startovací rukojeť (při zatažení slouží k nastartování motoru)
 12. Páka brzdy setrvačniku a vypínání motoru (slouží k vypnutí motoru a zapnutí brzdy setrvačniku a žacího nože)
 13. Páka ovládnání pojezdu (slouží k vypínání / zapínání pohonu zadních kol sekačky)
- A. Bezpečnostní štítek
B. Výrobní identifikační štítek
C. Bezpečnostní štítek



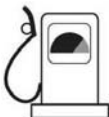
POUŽITÍ



Tato značka Vás upozorňuje na nebezpečí při provádění konkrétních úkonů znázorněných na příslušném obrázku uvedených na str.26, 27. Dodržujte proto bezpečnostní instrukce určené pro konkrétní úkon označené touto značkou doplněnou příslušným alfanumerickým kódem v levé straně obrázku.



Do motoru používejte motorový olej určený pro mazání čtyřtáctných spalovacích motorů. Je doporučeno používat olej SAE 10W/30, API SJ nebo vyšší.
Po dobu trvání záruční doby doporučujeme používat výhradně originální olej Honda 10W/30 ! (získáte u všech autorizovaných prodejců Honda Power Equipment).

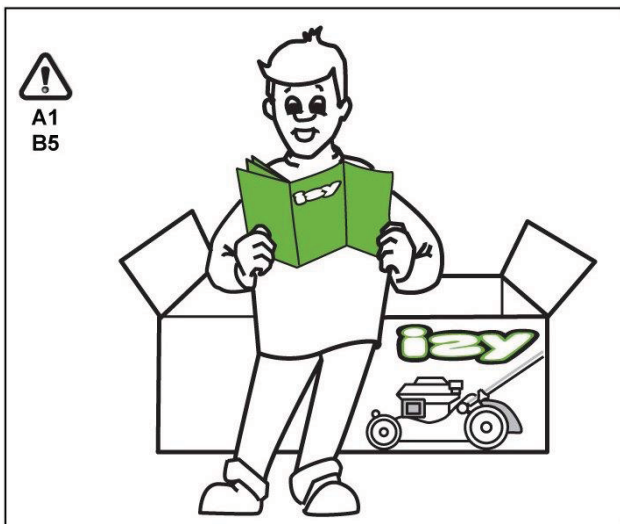


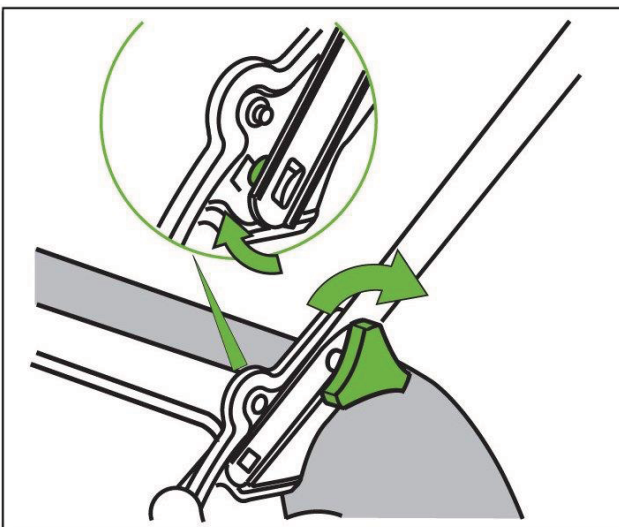
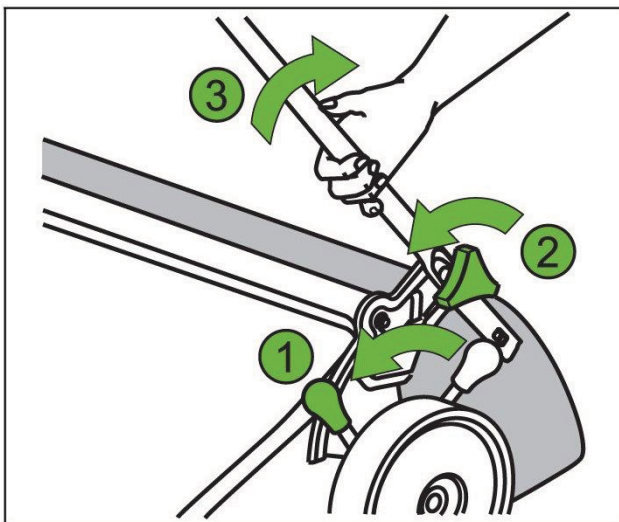
Použijte bezolovnatý benzín běžně užívaný pro motorová vozidla poháněná čtyřtáctným zážehovým motorem – oktanové číslo min.86.
Doporučujeme používat benzín **Natural 95** z důvodu největší dostupnosti u čerpacích stanic.



Předepsaná zapalovací svíčka: **BPR5ES** (NGK)

PŘÍPRAVA PŘED POUŽITÍM

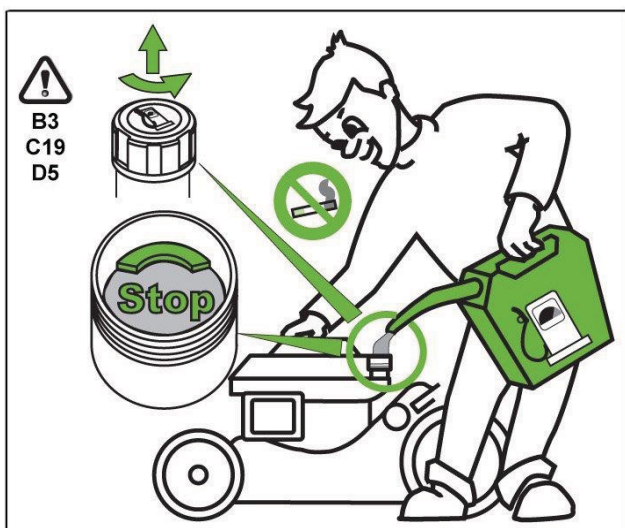


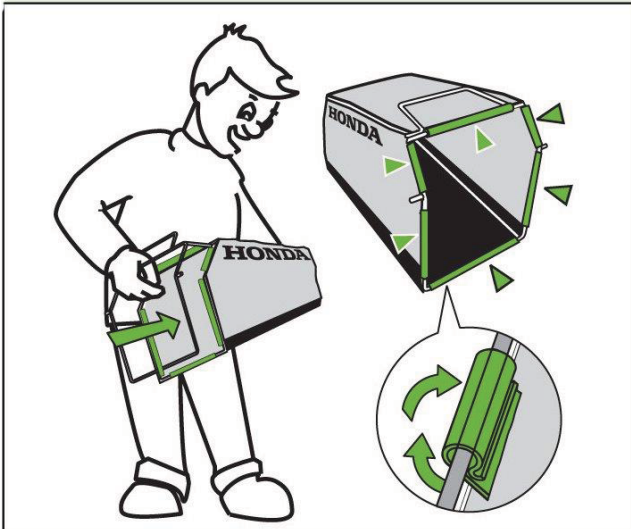
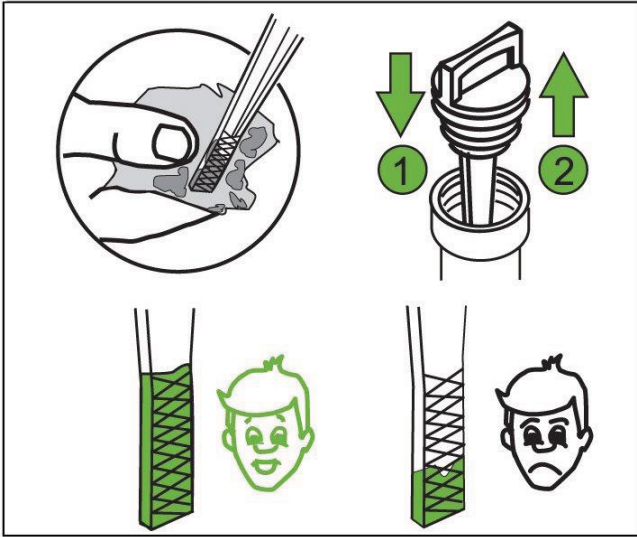


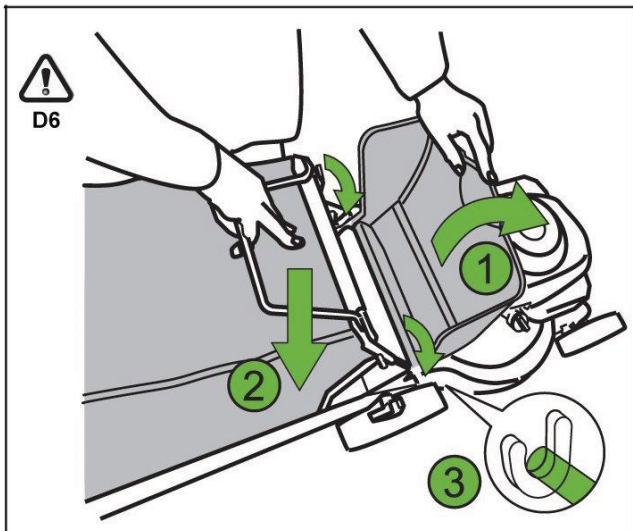


Výstraha !!!

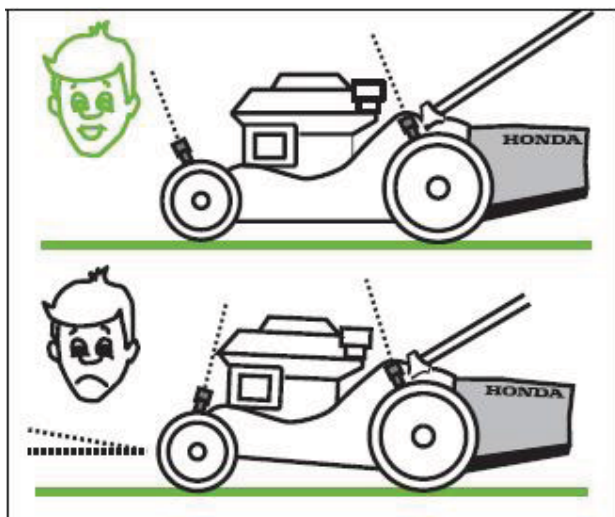
Benzín je vysoce hořlavá látka. Před tankováním vždy vypněte motor.

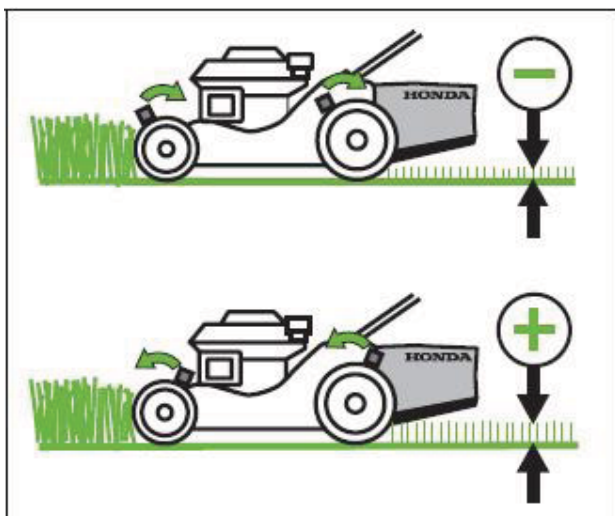
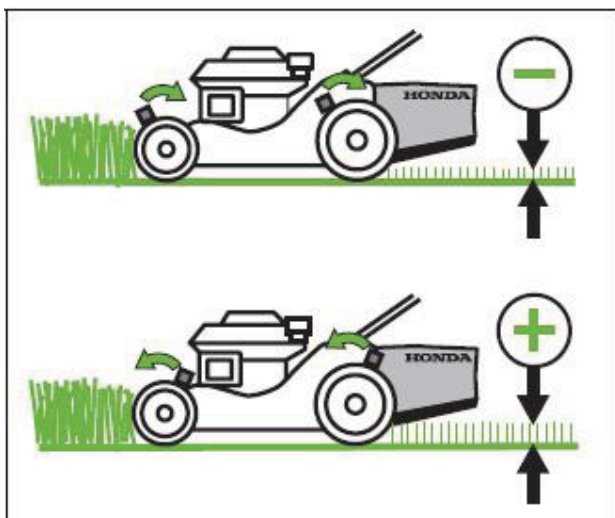


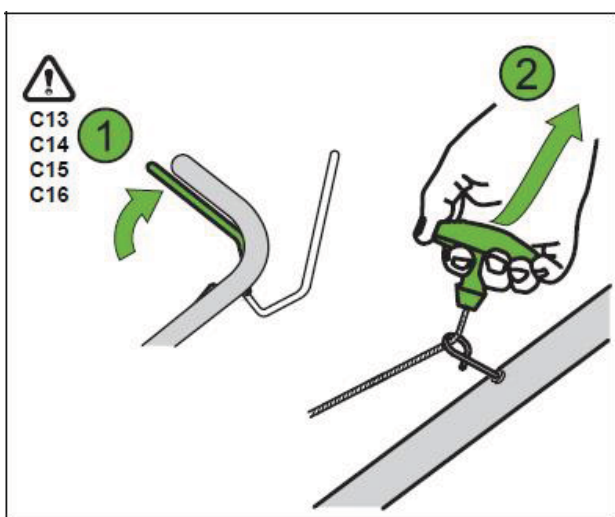


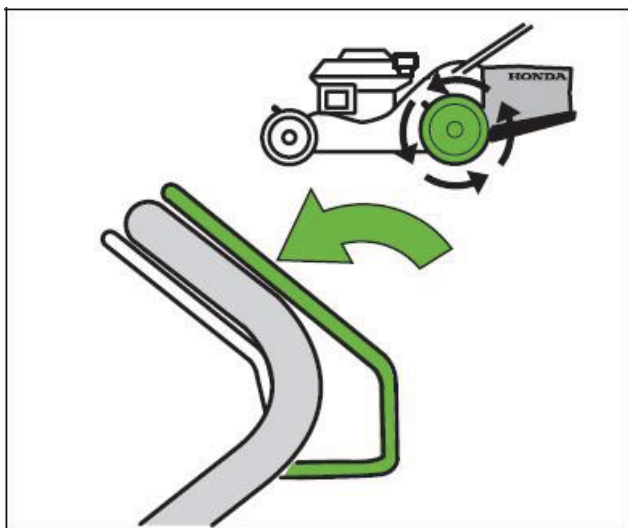


POUŽITÍ

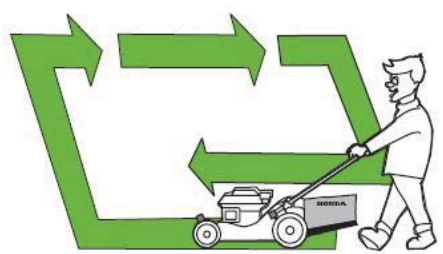




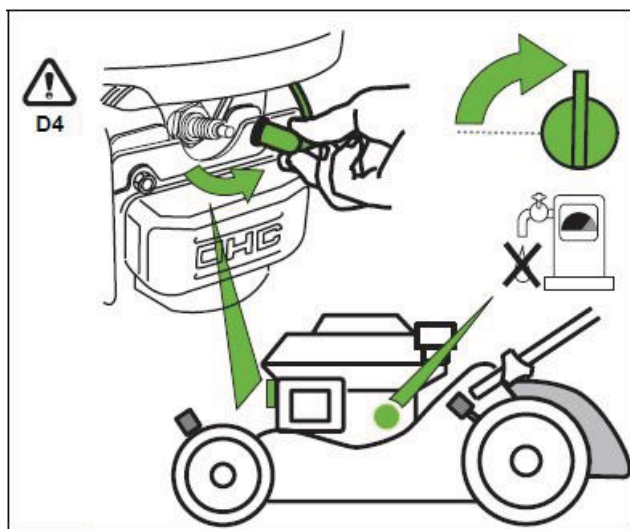
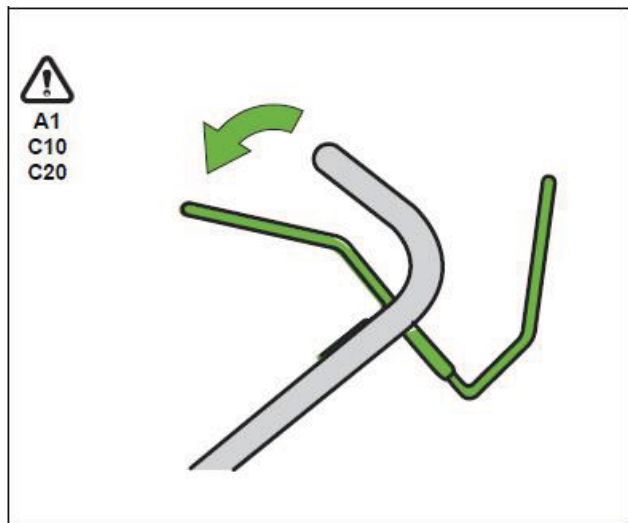


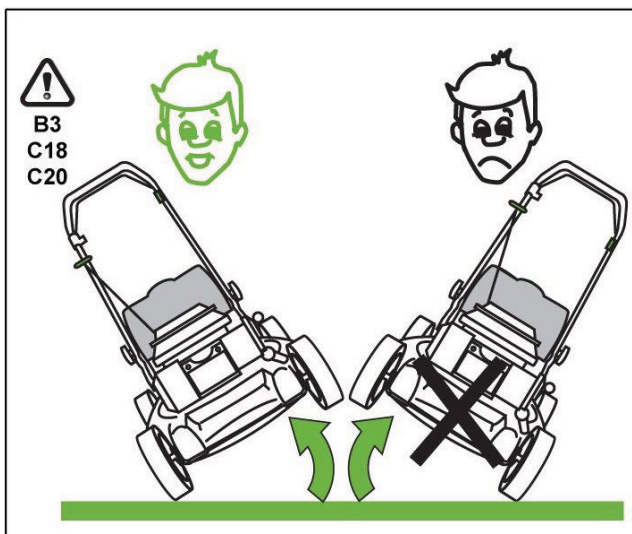


- A4
- A5
- B1
- B2
- C2
- C4
- C5
- C6
- C7
- C8



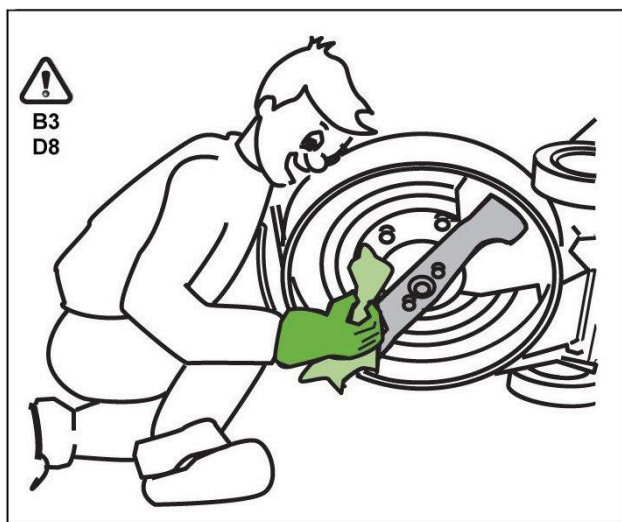
STOP





Výstraha !!!

Při čištění žací komory nebo při montáži či demontáži žací nože použijte vhodné pevné ochranné pracovní rukavice. Odpojte konektor zapalovací svíčky.

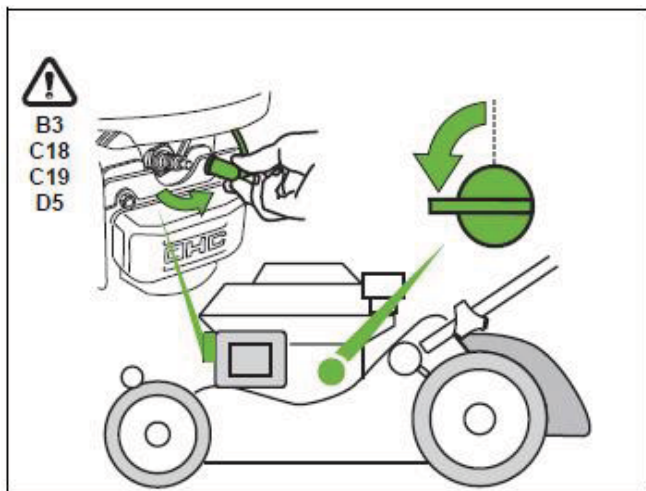


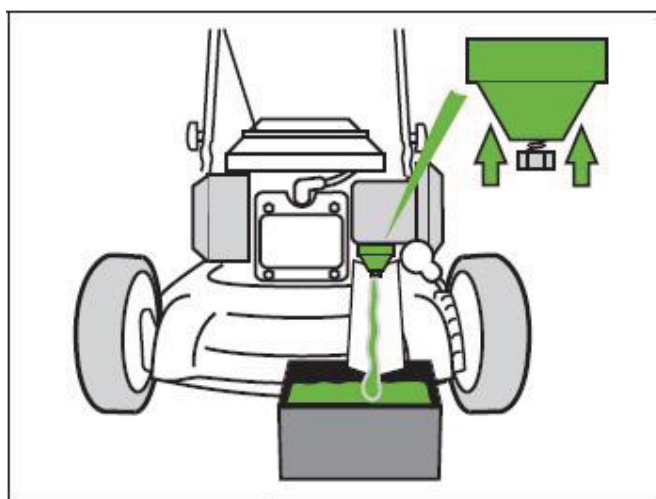
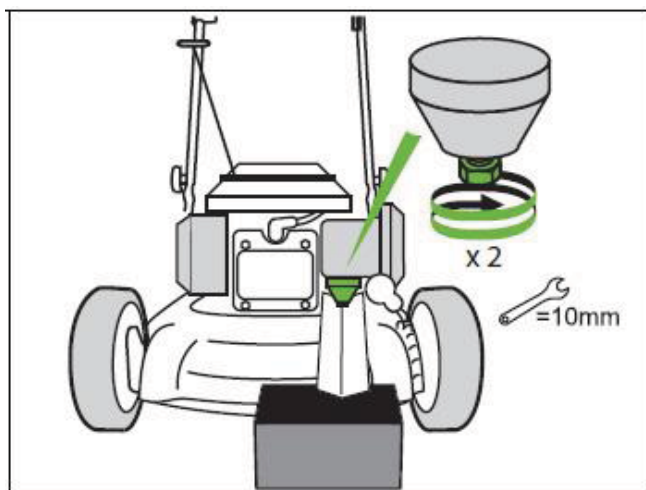


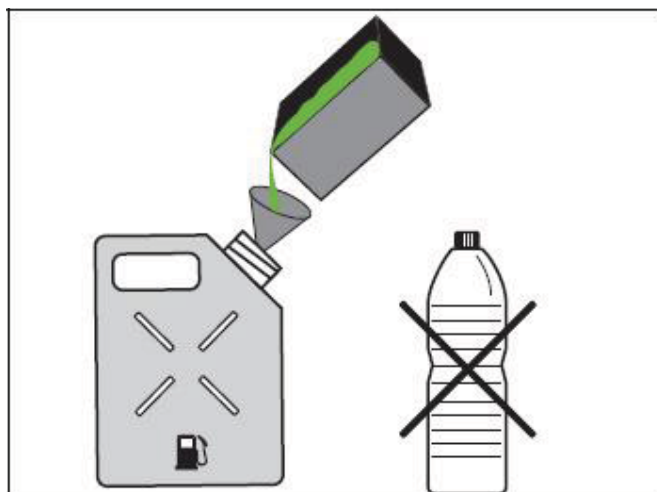
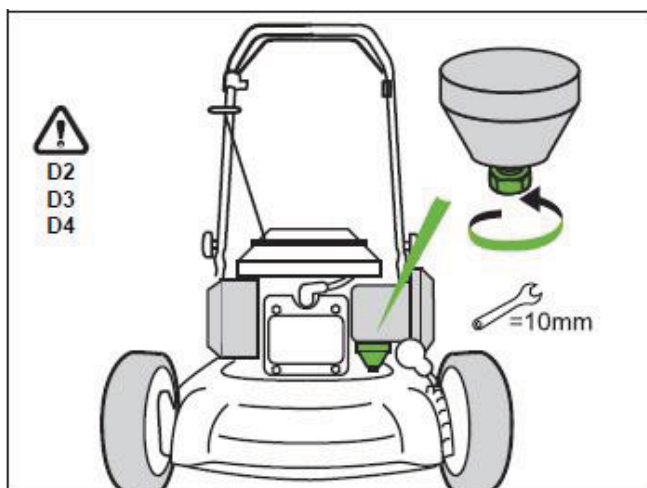
USKLADNĚNÍ

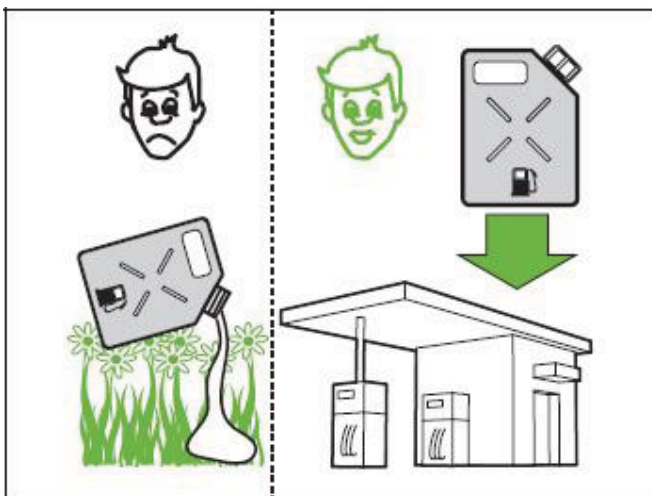


Následující úkony provádějte vždy v případě, že bude sekačka odstavena na dobu delší než 30 dní.





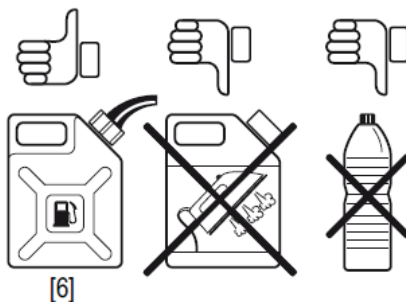




USKLADNĚNÍ PALIVA

Poznámka:

- Kvalitativní složení benzínu se může měnit v závislosti na oblasti, kde stroj provozujete a benzín se může kazit a zoxidovat velmi rychle. Ke zkažení či oxidaci benzínu může dojít během 30 dní a takové palivo může způsobit poškození karburátoru a palivového systému. Poradte se se svým lokálním dealerem jak správně benzín skladovat. Během skladování se benzín kazí a zvětrává. Starý benzín způsobuje obtíže při startování a zanechává v palivovém systému gumové usazeniny, které palivový systém zanášejí. Pokud necháte benzín zvětrat nebo se zkažit ve vaší sekačce během uskladnění, hrozí nutnost čištění nebo opravy palivové soustavy nebo výměna.
- Palivo skladujte výhradně v nádobách [6] určených ke skladování benzínu (hydrokarbonů). Takovéto nádoby zabraňují kontaminaci benzínu látkami obsaženými ve stěnách nádoby a případnému poškození motoru.
- Palivo skladujte na tmavém místě při konstantní pokojové teplotě. Doba, po kterou můžete benzín ponechat v palivové nádrži a karburátoru aniž by došlo k funkčním problémům je proměnná v závislosti na faktorech jako jsou typ benzínu, teplota uskladnění, zdali je nádrž zaplněna zcela nebo jen částečně. Vzduch v částečně zaplněné palivové nádrži způsobuje zkažení benzínu. Problémy s kazivostí benzínu se mohou projevit během několika měsíců nebo dokonce dříve, pokud tankujete zkažený benzín.
- Honda nenesе žádnou odpovědnost za vady na palivovém systému z důvodu použití nesprávného typu paliva, paliva znečištěného či jinak kontaminovaného a zvětralého, starého nebo jinak znehodnoceného stářím či nesprávným skladováním. Takové závady nemohou být kryty zárukou.
- Kvalita bezolovnatých benzínů silně závisí na stáří benzínu. Převážná část bezolovnatých benzínů ztrácí své kvality během 3 – 4 týdnů. Skladujte proto pouze nezbytně nutné množství paliva, které bude zpracováno nejpozději během měsíce od nákupu.



Poznámka:

Vzhledem k evropské legislativě se v posledních letech zásadně změnilo chemické složení automobilových benzinů ve smyslu přidávání určitého množství (cca 4,1%) „biosložek“, které bohužel negativně ovlivňují životnost benzínu, způsob skladování a odolnost benzínu vůči okolnímu prostředí. Kvalitativní složení benzínu se může měnit v závislosti na oblasti, kde stroj provozujete, benzin se může kazit a zoxidovat velmi rychle a Honda, jako výrobce motoru, který musí splňovat ekologické směrnice (EURO 2) nemůže nést odpovědnost za kvalitu benzínu u konkrétních čerpacích stanic či v celých regionech. Ke zkažení či oxidaci benzínu může dojít během 30 dní (pokud je benzin ještě jiným způsobem „upravován“ přímo u čerpací stanice, tak i mnohem dříve) a takové palivo může způsobit poškození karburátoru a palivového systému. Poradte se se svým lokálním dealerem jak správně benzin skladovat.

Během skladování se benzin kazí a zvětrává. Starý benzin způsobuje obtíže při startování a zanechává v palivovém systému gumové usazeniny, které palivový systém zanášejí. Pokud necháte benzin zvětrat nebo se zkaží ve vaší sekačce během uskladnění, hrozí nutnost čištění nebo opravy palivové soustavy nebo výměna.

Doba, po kterou můžete benzin ponechat v palivové nádrži a karburátoru aniž by došlo k funkčním problémům je proměnná v závislosti na faktorech jako jsou typ benzínu, teplota uskladnění, zdali je nádrž zaplněna zcela nebo jen částečně. Vzduch v částečně zaplněné palivové nádrži způsobuje zkažení benzínu. Problémy s kazivostí benzínu se mohou projevit během několika týdnů nebo dokonce dříve, pokud tankujete zkažený benzin.

**Jak předejít problémům s palivem?**

Do benzínu přidejte Honda stabilizátor paliva. (k dostání u autorizovaného prodejce Honda Power Equipment). Řiďte se instrukcemi na obalu stabilizátoru. Pokud přidáváte do benzínu stabilizátor, nádrž zcela dotankujte čerstvým benzinem. Vzduch v částečně zaplněné palivové nádrži způsobuje zkažení benzínu během odstavení.

Částečně se dá případným problémům předejít i při používání automobilových benzinů s vyšším oktanovým číslem – 98 a více. U takových benzinů je podíl biosložek nižší.

Jak předejít problémům s palivem při dlouhodobém odstavení sekačky (např. na zimu):

1. Do benzínu přidejte stabilizátor paliva. Řiďte se instrukcemi výrobce stabilizátoru. Pokud přidáváte do benzínu stabilizátor, nádrž zcela dotankujte čerstvým benzinem. Vzduch v částečně zaplněné palivové nádrži způsobuje zkažení benzínu během odstavení.
2. Po doplnění stabilizátoru do benzínu motor nastartujte na dobu min. 10 min. tak, aby došlo ke spotřebování stabilizátorem neošetřeného benzínu v palivovém systému a nahrazení benzinem se stabilizátorem.
3. Palivový kohout uzavřete. (poloha OFF).

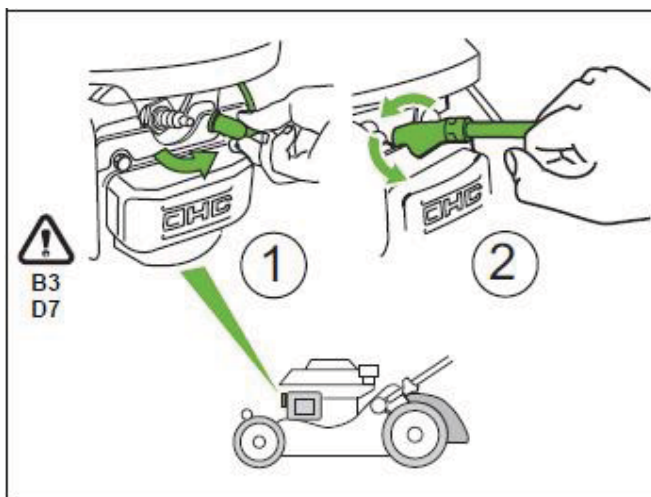
Motor nechte běžet až do doby samovolného zastavení při spotřebě zbytku paliva v karburátoru a palivovém vedení od palivového kohoutu. Doba chodu by měla být nižší než 3 min.

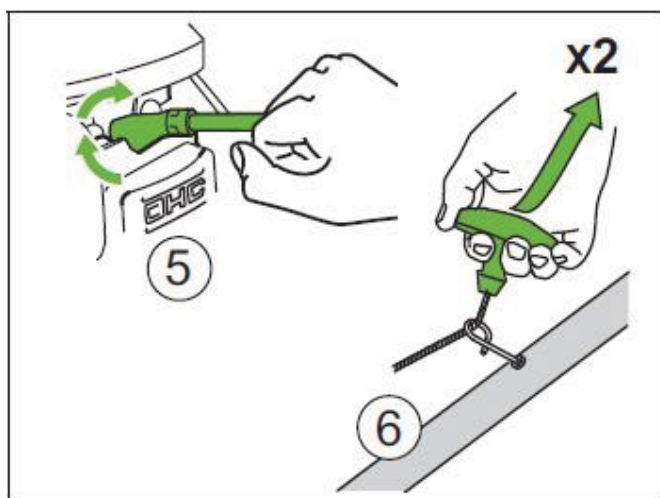
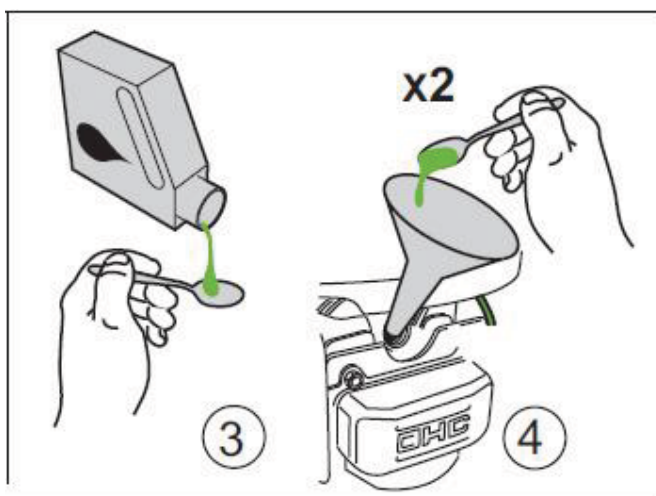


POUŽÍVÁNÍ BENZÍNU S OBSAHEM ALKOHOLU

Jestliže se rozhodnete pro používání benzínu s obsahem alkoholu, ujistěte se, že jeho oktanové číslo odpovídá Hondou doporučené hodnotě (86).

Existují 2 druhy alkoholových benzínů : První obsahuje etanol, druhý obsahuje metanol. Nepoužívejte benzín, který obsahuje více než 10% etanolu a benzín s příměsí metanolu (metylalkoholu nebo benzín s podílem prostředku na ochranu proti korozi a rozpouštědlo metanolu). V žádném případě nepoužívejte benzín s podílem metanolu vyšším než 5% i v případě, že benzín obsahuje rozpouštědlo a prostředek proti korozi.





Výstraha !!!

Před uskladnění nechte motor řádně vychladnout a sekačku řádně vyčistěte.

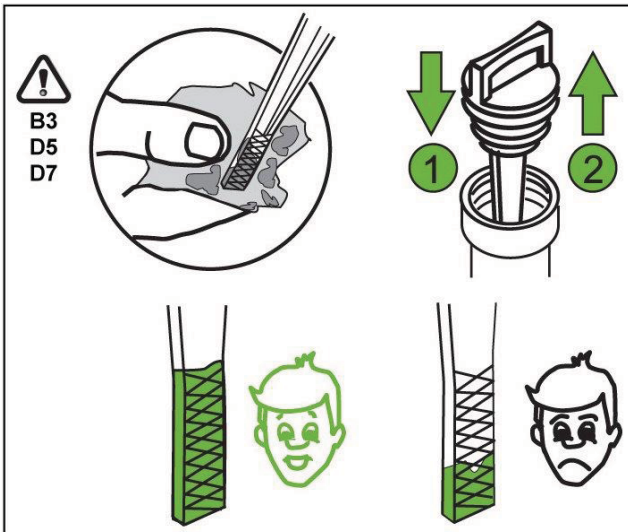
ÚDRŽBA

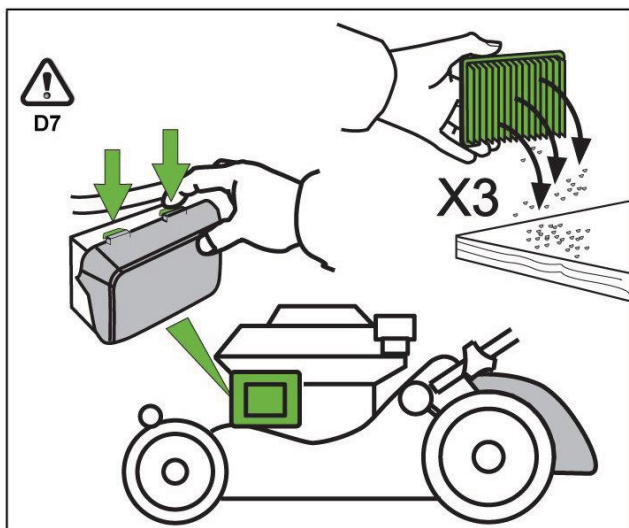
Výstraha !!!

- Před zahájením údržbových prací vypněte motor a odpojte konektor zapalovací svíčky v následujících případech:
Při práci v prostoru žací komory nebo komínku výhozu.
- Neprovozujte sekačku s opotřebovanými nebo poškozenými díly.
- Při montáži či demontáži nebo při práci s žacím nožem používejte vhodné pevné ochranné pracovní rukavice.

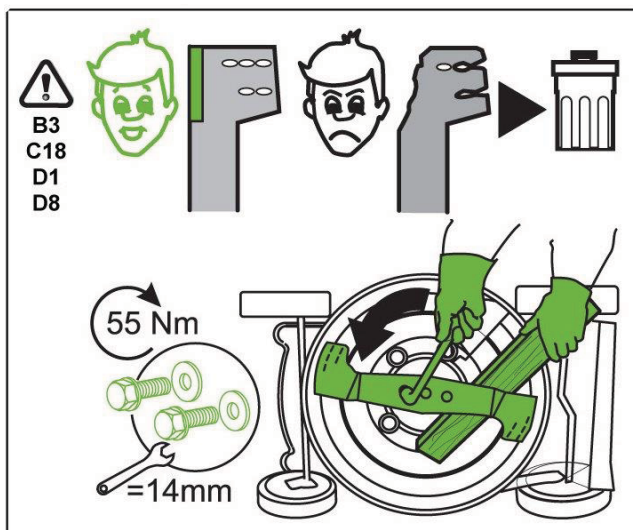


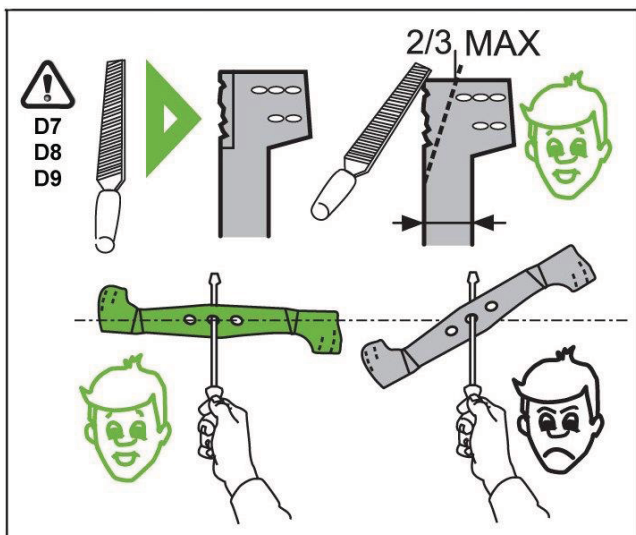
PŘED KAŽDÝM POUŽITÍM



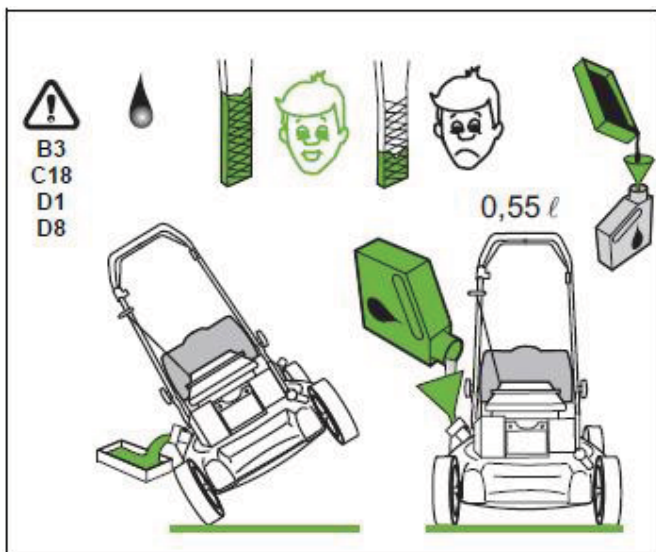


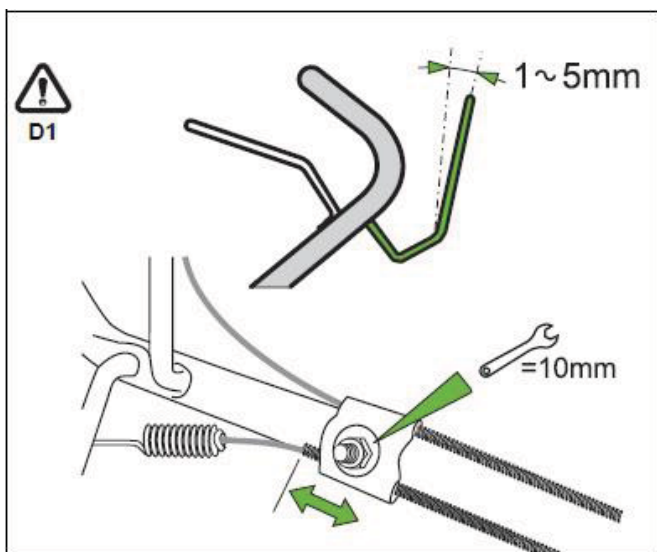
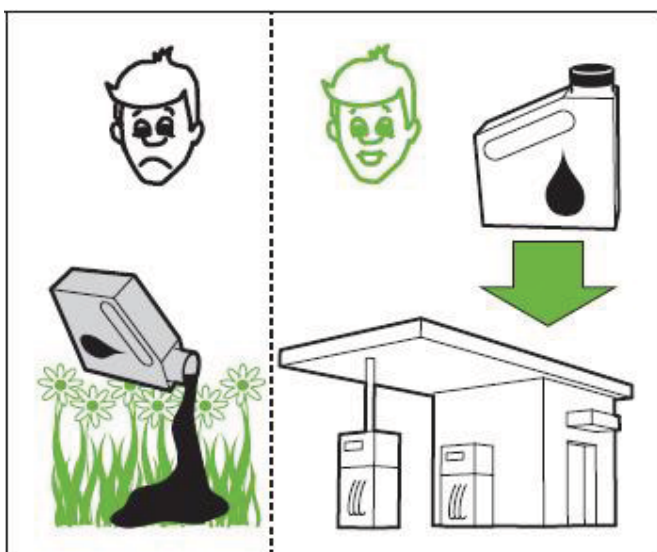
... Nm Moment dotažení

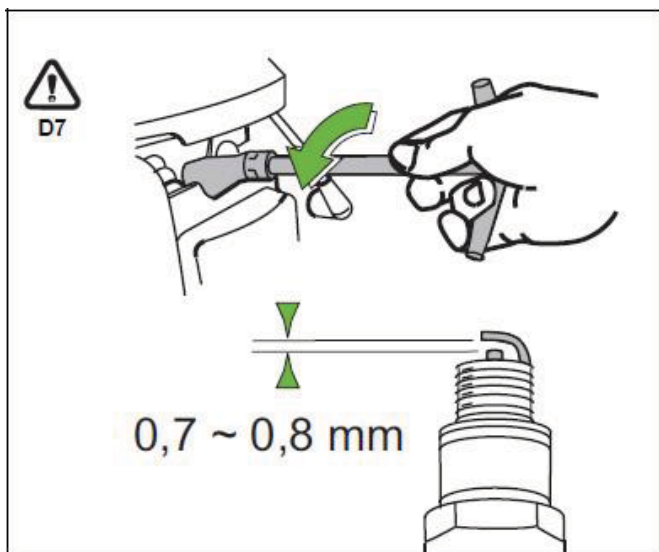




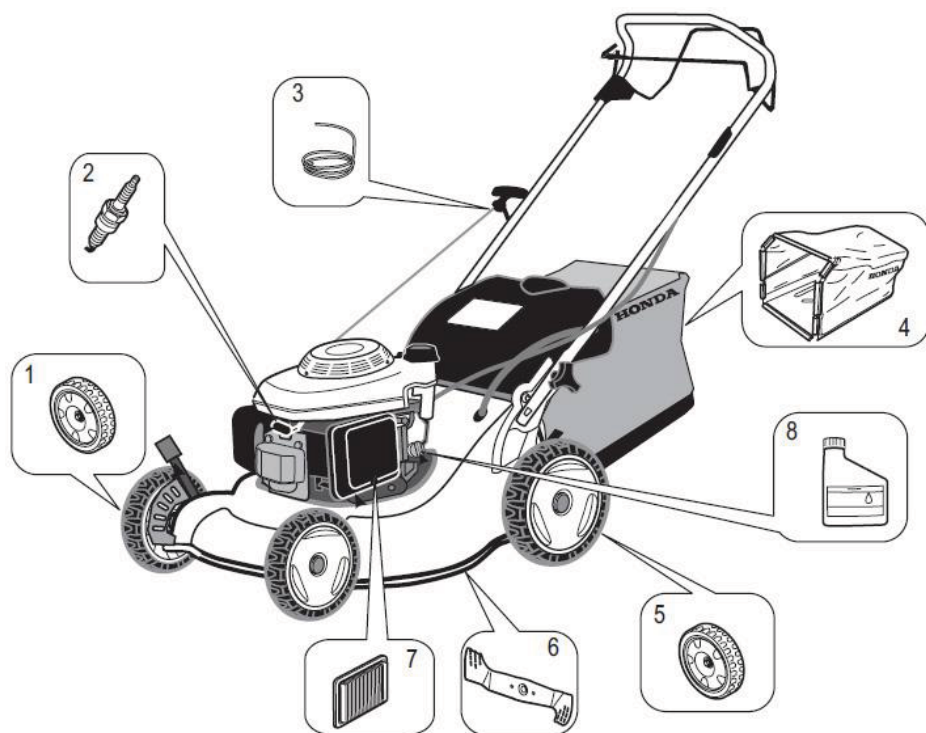
KAŽDÝ ROK
















INFORMACE



PŘEHLED ZÁKLADNÍHO PŘÍSLUŠENSTVÍ

1		44710-VE2-M00ZC
2		98079-55846
3		28462-ZL8-631
4		81320-VG4-P50
5		42710-VE2-M00ZD
6		72511-VE1-E50
7		17211-ZL8-023
8		08221-888-060HE

PŘÍSLUŠENSTVÍ ZA PŘÍPLATEK

MUL53		06762-VG4-000HE
-------	---	-----------------



Výstraha !!!

V zájmu vaší bezpečnosti je důrazně zakázáno montovat na sekačku jakékoliv jiné příslušenství, než je uvedeno v tabulce výše, které je speciálně konstruováno pro konkrétní model a typ vaší sekačky.

A2
C4
C21
D3

BEZPEČNOSTNÍ INSTRUKCE

VAROVÁNÍ !!!

- **V případě nedodržení uvedených pokynů upozorňujeme na nebezpečí poranění či poškození vybavení. Před zahájením prací s motorovou sekačkou Honda přečtete a pečlivě prostudujete bezpečnostní instrukce.**

ZÁKLADNÍ SEZNÁMENÍ

- A1** Všechny pokyny si pečlivě přečtete a prostudujete. Dobře se seznámte s ovládacími prvky a se zásadami jejich správného použití. Naučte se správný způsob jak rychle zastavit motor.
- A2** Sekačku používejte pouze k těm účelům, ke kterým je určena, tj. k sekání a sběru trávy. Jakékoli jiné použití může být nebezpečné a mohlo by též vést k poškození stroje či poranění obsluhy.
- A3** Práci či jakoukoliv manipulaci se sekačkou nikdy nedovolte dětem či osobám neznalým těchto předpisů. Místní zákonná opatření mohou omezit dolní věkovou hranici pro obsluhující osobu.
- A4** Sekačku nepoužívejte pokud:
- jsou v těsné blízkosti lidí (zvláštěni pozornost věnujte především dětem) nebo domácí zvířata
 - je obsluhující osoba pod vlivem alkoholu, léků nebo požíla látky, o nichž je známo, že ovlivňují úsudek nebo schopnost rychlé reakce.
- A5** Mějte na paměti, že vlastník nebo uživatel sekačky je zodpovědný za případné nehody nebo ohrožení, jimž vystaví jiné lidi či jejich majetek.

PŘÍPRAVA PŘED POUŽITÍM

- B1** Při sekání používejte vždy pevnou obuv a vhodný pracovní oděv (dlouhé kalhoty). Sekačku nikdy neprovazujte naboso nebo v sandálech !
- B2** Pečlivě prozkoumejte travnatou plochu, na níž má být sekačka použita, a odstraňte všechny předměty, které by případně mohly být sekačkou vymrštnuty (kameny, větve, dráty, plechovky, atd.)
- B3** **Varování !!!!**
- Palivo do motoru je vysoce hořlavé.
 - Palivo skladujte pouze v nádobách pro tento účel speciálně určených.
 - Palivo doplňujte pouze na otevřeném či dobře větraném prostranství. Během doplňování paliva či při jakékoli jiné manipulaci s palivem nekuřte a nemanipulujte s otevřeným ohněm.
 - Palivo doplňujte pouze s motorem v klidu. Nikdy neotvírejte palivovou nádrž a palivo nedoplňujte za chodu motoru nebo v případě, že je motor horký.
 - Pokud dojde k rozlité benzínu, motor nestartujte. Odstraňte sekačku z plochy, kde bylo palivo rozlito, a vyvarujte se vytvoření jakéhokoliv možného zdroje vznícení. V použití sekačky pokračujte až po vypaření rozlitého paliva a rozptýlení palivových výparů.
 - Bezpečně uzavřete uzávěry palivové nádrže a nádoby pro skladování paliva.
- B4** V případě poškození tlumiče výfuku, tlumič vyměňte.
- B5** Před použitím sekačky vždy pečlivě sekačku prohlédněte a zejména pak čepel žacího nože; zkontrolujte, zda šrouby žacího nože nejsou opotřebené či poškozené. Opotřebené nebo poškozené čepele a šrouby vyměňte vždy všechny z důvodu zachování vyváženosti.

PROVOZ SEKAČKY

- C1** Výfukové plyny obsahují jedovatý kyslíčnick uhelnatý, bezbarvý a nepáchnoucí plyn. Nadýchání tohoto plynu může způsobit ztrátu vědomí nebo dokonce i smrt. Nespuštějte motor v uzavřené místnosti. V místě, kde se motor bude spouštět zajistěte dostatečné větrání a přístup čistého vzduchu.
- C2** Sekejte pouze za denního světla nebo za dobrého umělého osvětlení.
- C3** Pokud možno, vyvarujte se použití sekačky v mokré trávě, kde je velice kluzko.
- C4** Při práci se sekačkou dbejte vždy na bezpečnou vzdálenost obsluhy od rotujícího žacího nože.
- C5** Při práci se sekačkou pouze chodte, nikdy neběhejte. Nenechávejte se sekačkou táhnout.
- C6** Při sečení trávy ve svahu mějte vždy stabilní postoj a sekejte vždy napříč svahem, podél vrstevnice, nikdy ne nahoru a dolů.
- C7** Při pohybu sekačky ve svahu buďte obzvláště pozorní při změně směru pohybu.
- C8** Motorová sekačka Honda nikdy nesmí pracovat dlouhodobě v náklonu větším než 20 stupňů ve všech směrech.

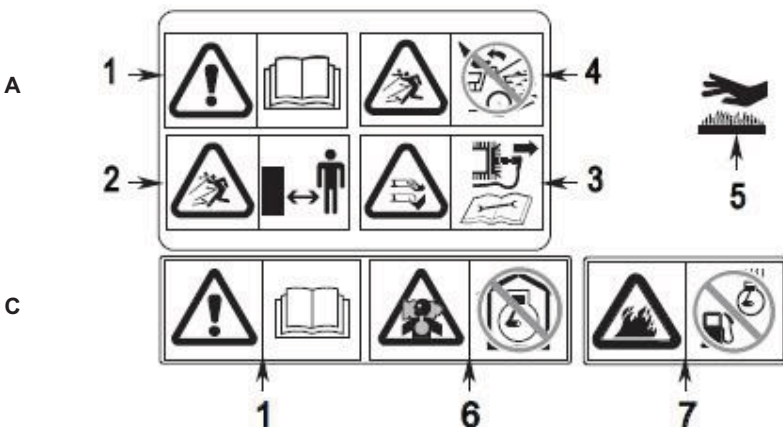
- C9** Dávejte obzvláště pozor na rotující žací nůž při přitahování sekačky směrem k sobě.
- C10** Zastavte rotaci čepel žacího nože nebo vypněte motor vždy, když sekačku musíte naklonit při přecházení jiných povrchů než trávy a při přesunu sekačky na místo sekání a zpět.
- C11** Nikdy nepoužívejte sekačku s poškozenými ochrannými kryty nebo bez namontovaných ochranných zařízení, jako je např. ochranný deflektor či lapač trávy.
- C12** Za žádných okolností nezasahujte do regulace motoru a motor nepřetáčejte. Zaniká nárok na záruku a může dojít k vážnému poškození stroje. V případě potřeby kontaktujte svůj autorizovaný servis Honda – motorové stroje.
- C13** U modelů vybavených spjkou nože a pojezdem vypněte před startováním motoru obě funkce.
- C14** Motor startujte a čepel s pojezdem spouštějte opatrně a v souladu s návodem pro obsluhu. Dbejte na to, aby vaše nohy byly v dostatečné vzdálenosti od rotující čepel žacího nože.
- C15** Během startování motoru a spouštění čepel sekačky nenaklánějte. Startování motoru i spouštění čepel provádějte na rovném povrchu na kterém není vysoká tráva nebo překážky.
- C16** Končetiny udržujte v bezpečné vzdálenosti od rotujících částí. Za žádných okolností se ničím nepřibližujte do prostoru otvoru pro výhoz trávy.
- C17** Za chodu motoru za žádných okolností sekačku nezvedejte ani nepřenašejte.
- C18** Zastavte motor a odpojte svíčku v následujících případech:
- před prováděním jakékoliv činnosti pod krytem sečení nebo před čištěním otvoru pro výhoz trávy
 - před započetím jakýchkoliv servisních prací, kontrolou a čištěním sekačky
 - po zasažení cizího předmětu. Prohlédněte, zda není sekačka poškozena, v případě nutnosti opravte a až po uvedení do normálního stavu můžete pokračovat v práci
 - V případě abnormálních vibrací sekačky (okamžitě zjistíte a odstraňte příčinu vibrace).
- C19** Motor zastavte v následujících případech:
- Vždy, když necháváte sekačku bez dozoru. U modelů vybavených elektrickým startérem vyjměte klíč ze zapalování
 - Před každým tankování paliva;
 - Po každém vyjmutí či výměně koše na sběr trávy
- C20** Vypněte motor v následujících případech:
- Před každým vyjmutím či nasazení koše na sběr trávy
 - Před každým nastavováním výšky sečení
- C21** Před každým běžným vypnutím motoru uberte plyn na volnoběh a motor vypněte. Po vypnutí motoru uzavřete palivový kohout.

ÚDRŽBA, USKLADNĚNÍ A TRANSPORT

- D1** Všechny matky, svorníky a šrouby musí být řádně dotaženy tak, aby zařízení bylo v bezpečném a provozuschopném stavu. Pravidelná údržba je základním předpokladem pro zajištění bezpečnosti uživatele a zachování provozuschopnosti a vysokého výkonu sekačky.
- D2** Zařízení s benzínem v nádrži nikdy neuskładňujte uvnitř budovy, kde by se výpary mohly dostat do dosahu otevřeného ohně, jiskry nebo zdroje vysoké teploty.
- D3** Před uskladněním v jakémkoliv uzavřeném prostoru nechte motor vychladnout.
- D4** Z důvodu snížení rizika požáru zajistěte, aby sekačka a obzvláště motor, tlumič výfuku, baterie a také místo uložení náhradního benzínu byly zbaveny zbytků trávy, listí anebo nadměrného množství mazu.
- D5** V případě vypouštění paliva práce provádějte v dobře větraném prostoru při vychlazeném motoru, nekuřte a zabraňte přístupu s otevřeným ohněm.
- D6** Kontrolujte často koš pro sběr trávy a ochranný deflektor zda není opotřebovaný nebo poškozený.
- D7** V zájmu bezpečnosti nepoužívejte stroj s opotřebovanými nebo poškozenými díly. Díly být vyměněny a nikoliv opraveny. Pro jejich výměnu používejte původní náhradní díly Honda (čepel by měly vždy být označeny symbolem .). Náhradní díly nedostatečné kvality mohou poškodit zařízení a mohou ohrozit Vaši bezpečnost. Při použití neoriginálních náhradních dílů zaniká nárok na záruku.
- D8** Při snímání či instalaci žacího nože používejte silné pracovní rukavice.
- D9** Po každém nabroušení čepel žacího nože je nutné překontrolovat jeho vyvážení.
- D10** Při nakládání či vykládání sekačky použijte nakládací rampu nebo využijte pomoci dalšího člověka. Během transportu dbejte, aby sekačka byla v horizontální poloze s uzavřeným palivovým kohoutem, odpojenou fajfkou zapalovací svíčky a sekačku řádně zajistěte proti pohybu pomocí upínacích popruhů.

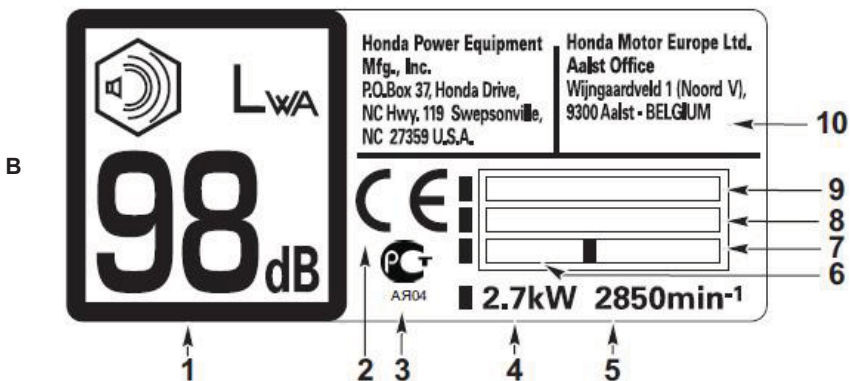
BEZPEČNOSTNÍ NÁLEPKY A ŠTÍTKY

- (1) **Výstraha !!!** Před použitím sekačky si pečlivě prostudujte návod pro obsluhu.
- (2) Nebezpečí vymrštěných předmětů. V pracovním prostoru sekačky či v její blízkosti by se neměly vyskytovat žádné postranní osoby.
- (3) Nebezpečí sečných ran. Rotující čepel. Nepřibližujte se žádnými končetinami k prostoru rotující čepelce nebo pod její kryt. Před jakoukoliv manipulací v prostoru sečení odpojte „fajfku“ zapalovací svíčky!
- (4) Sekačku neprovazujte s odklopeným chráničem komínu výhozu pokud není nainstalován travní sběrný koš.
- (5) Výfukový systém se při provozu zahřeje na velmi vysokou teplotu a tuto teplotu si udržuje ještě dlouhou dobu po vypnutí motoru.
- (6) Výfukové plyny obsahují jedovatý kyslíčnik uhelnatý. Nespouštějte motor v uzavřené místnosti.
- (7) Palivo je silná hořlavina. Před každým tankováním vypněte motor!



IDENTIFIKAČNÍ ŠTÍTEK STROJE

- (1) Hladina hluku dle směrnice 2000/14/EC.
- (2) Potvrzení o shodě se směrnici EC.
- (3) Schvalovací značka shody pro Rusko
- (4) Nominální výkon motoru, kW
- (5) Doporučené otáčky motoru, min^{-1}
- (6) Hmotnost sekačky, kg
- (7) Rok výroby
- (8) Výrobní číslo sekačky
- (9) Model – Typ sekačky
- (10) Jméno a adresa výrobce a statutárního zástupce pro Evropu.



ZÁRUČNÍ PODMÍNKY HONDA

Děkujeme za nákup sekačky Honda IZY.

Honda na vaši sekačku zaručuje bezchybnost materiálu a montáže po dobu 2 roků od data nákupu (3 měsíce pro komerční použití). Tato záruka je navíc k vašim statutárním právům.

Nicméně v případě nešťastné skutečnosti kdy vás potká problém s vaší IZY, prosíme kontaktujte svého původního prodejce.

Pokud váš stroj vyžaduje záruční opravu, bude nutné stroj předat autorizovanému dealerovi Honda společně se záručním listem a dokladem o nabytí.

Jsou samozřejmě termíny a podmínky, které se týkají záruky Honda IZY. Níže jsou vyjmenovány body, které nejsou zárukou kryty:

1. Závady způsobené zanedbáním Hondou specifikované periodické údržby.
2. Závady způsobené opravou nebo údržbou provedenou v neautorizovaném servisu Honda.
3. Závady způsobené jiným způsobem použití, než-li je indikováno v tomto návodu k obsluze.
4. Závady způsobené použitím neoriginálních dílů Honda, jiných, než doporučených maziv a kapalin a použitím Hondou neschváleného příslušenství.
5. Závady nebo poškození vzniklé běžným opotřebením a chodem (běžné blednutí lakovaných nebo pokovených povrchů, odlupování povrchu a jiné povrchové opotřebením).
6. Spotřební díly: Honda nekryje zárukou poškození dílů vzniklé běžným opotřebením a chodem. Níže uvedené díly nejsou kryty zárukou (ledaže by byly součástí jiné záruční opravy):
 - Zapalovací svíčka, palivový filtr, vzduchový filtr, brzdové obložení, spojkové obložení, pneumatiky, kola, ložiska v kolech, lanko ručního startéru, lanka, řemeny, žací nůž.
 - Maziva: olej a vazelína.
7. Čištění, seřízení a běžné práce periodické údržby (čištění karburátoru, vypouštění oleje, broušení čepele žacího nože, seřízení řemeny a lanek).
8. Náklady související s uplatněním záruky, jako jsou:
 - Kompenzace ztráty času, obchodní ztráty, náklady na půjčení náhradního stroje.
 - Náklady spojené s transportem do a ze záručního servisu.
9. Závady způsobené vystavením stroje působení sazí a kouře, chemických prostředků, ptačích výkalů, mořské vodě, mořskému větru, soli a jiným povětrnostním vlivům.

TECHNICKÉ SPECIFIKACE

Model		HRG536C6
Typ		SDEA
Kódové označení		MZCG
Rozměry,	mm	1637 x 585 x 970
Suchá hmotnost,	kg	36,2
Šíře záběru,	cm	53
Nastavení výšky sečení,	mm	6 poloh, 19 – 82
Objem sběrného koše,	l	61
Motor: 4taktní jednoválec OHC		GCV160A
Pracovní otáčky,	min ⁻¹	2850 ⁻¹⁰⁰
Rychlost pojezdu,	m/s	0,91
Objem pal. nádrže,	l	0,91
Množství mot. oleje, *doplňované množství při výměně 0,35-0,4 l	l	0,55
Akustický tlak v místě uší obsluhy dle 2006/42/EC,	dB _(A)	88
Koeficient zkreslení,	dB _(A)	2
Hladina hluku naměřená dle 2000/14/EC,	dB _(A)	96
Koeficient zkreslení,	dB _(A)	2
Garantovaná max. úroveň hluku dle 2000/14/EC,	dB _(A)	98
Vibrace dle 2006/42/EC,	m/s ²	4,5
Koeficient zkreslení,	m/s ²	2,3

*

Při vypouštění oleje vždy v motoru zůstává určité množství. O toto množství se následně snižuje množství dolévaného oleje při výměně. Aktuální množství oleje v motoru vždy kontrolujte měrkou viz. str.19.

PŘEHLED HLAVNÍCH EVROPSKÝCH ZASTOUPENÍ

AUSTRIA

Honda Motor Europe (North)
Hondastraße 1
2351 Wiener Neudorf
Tel. : +43 (0)2236 690 0
Fax : +43 (0)2236 690 480
<http://www.honda.at>

BALTIC STATES

(Estonia / Latvia / Lithuania)
Honda Motor Europe Ltd.
Estonian Branch
Tulika 15/17
10613 Tallinn
Tel. : 372 6801 300
Fax: 372 6801 301
✉ honda.baltic@honda-eu.com

BELGIUM

Honda Motor Europe (North)
Doomveld 180-184
1731 Zellik
Tel. : 32 2620 10 00
Fax: 32 2620 10 01
<http://www.honda.be>
✉ bh_pe@honda-eu.com

BULGARIA

Kirov Ltd.
49 Tsaritsa Yoana blvd
1324 Sofia
Tel. : +359 2 93 30 892
Fax : +359 2 93 30 814
<http://www.kirov.net>
✉ honda@kirov.net

CROATIA

Hongoldonia d.o.o.
Jelkovecka Cesta 5
10360 Sesvete – Zagreb
Tel. : +385 1 2002053
Fax : +385 1 2020754
<http://www.hongoldonia.hr>
✉ jure@hongoldonia.hr

CYPRUS

Alexander Dimitriou & Sons Ltd.
162 Yiannos Kranidiotis Avenue
2235 Latsia, Nicosia
Tel. : + 357 22 715 300
Fax : + 357 22 715 400

CZECH REPUBLIC

BG Technik cs, a.s.
U Zavodiste 251/8
15900 Prague 5 - Velka Chuchle
Tel. : +420 2 838 70 850
Fax : +420 2 667 111 45
<http://www.honda-stroje.cz>

DENMARK

Tima Products A/S
Tårnfalkevej 16
2650 Hvidovre
Tel. : +45 36 34 25 50
Fax : +45 36 77 16 30
<http://www.tima.dk>

FINLAND

OY Brandt AB.
Tuupakantie 7B
01740 Vantaa
Tel. : +358 207757200
Fax : +358 9 878 5276
<http://www.brandt.fi>

FRANCE

Honda Relations Clients
TSA 80627
45146 St Jean de la Ruelle Cedex
Tel. 02 38 81 33 90
Fax. 02 38 81 33 91
<http://www.honda-fr.com>
✉ espaceclient@honda-eu.com

GERMANY

Honda Motor Europe (North) GmbH
Sprendlinger Landstraße 166
63069 Offenbach am Main
Tel. : +49 69 8309-0
Fax : +49 69 8320 20
<http://www.honda.de>
✉ info@post.honda.de

GREECE

General Automotive Co S.A.
71 Leoforos Athinon
10173 Athens
Tel. : +30 210 3497809
Fax : +30 210 3467329
<http://www.honda.gr>
✉ info@saracakis.gr

HUNGARY

Motor.Pedo Co., Ltd.
Kamaraerdei út 3.
2040 Budaors
Tel. : +36 23 444 971
Fax : +36 23 444 972
<http://www.hondakisgepek.hu>
✉ info@hondakisgepek.hu

ICELAND

Bernhard ehf.
Vatnagardar 24-26
104 Reykjavik
Tel. : +354 520 1100
Fax : +354 520 1101
<http://www.honda.is>

IRELAND

Two Wheels Ltd.
M50 Business Park, Ballymount
Dublin 12
Tel. : +353 1 4381900
Fax : +353 1 4607851
<http://www.hondaireland.ie>
✉ service@hondaireland.ie

ITALY

Honda Italia Industriale S.p.A.
Via della Cecchignola, 5/7
00143 Roma
Tel. : +848 846 632
Fax : +39 065 4928 400
<http://www.hondaitalia.com>
✉ info.power@honda-eu.com

MALTA

The Associated Motors Company Ltd.
New Street in San Gwakklin Road
Mriehel Bypass, Mriehel QRM17
Tel. : +356 21 498 561
Fax : +356 21 480 150

NETHERLANDS

Honda Motor Europe (North)
Afd. Power Equipment-Capronilaan
1119 NN Schiphol-Rijk
Tel. : +31 20 7070000
Fax : +31 20 7070001
<http://www.honda.nl>

NORWAY

Berema AS

P.O. Box 454
1401 Ski
Tel. : +47 64 86 05 00
Fax : +47 64 86 05 49
<http://www.berema.no>
✉ berema@berema.no

POLAND

Aries Power Equipment Sp. z o.o.

ul. Wroclawska 25
01-493 Warszawa
Tel. : +48 (22) 861 43 01
Fax : +48 (22) 861 43 02
<http://www.ariespower.pl>,
www.mojahonda.pl
✉ info@ariespower.pl

PORTUGAL

Honda Portugal, S.A.

Rua Fontes Pereira de Melo 16
Abrunheira, 2714-506 Sintra
Tel. : +351 21 915 53 33
Fax : +351 21 915 23 54
<http://www.honda.pt>
✉ honda.produtos@honda-eu.com

REPUBLIC OF BELARUS

Scanlink Ltd.

Kozlova Drive, 9
220037 Minsk
Tel. : +375 172 999090
Fax : +375 172 999900
<http://www.hondapower.by>

ROMANIA

Hit Power Motor Srl

Calea Giulesti N° 6-8 - Sector 6
060274 Bucuresti
Tel. : +40 21 637 04 58
Fax : +40 21 637 04 78
<http://www.honda.ro>
✉ hit_power@honda.ro

RUSSIA

Honda Motor RUS LLC

21, MKAD 47 km., Leninsky district.
Moscow region, 142784 Russia
Tel. : +7 (495) 745 20 80
Fax : +7 (495) 745 20 81
<http://www.honda.co.ru>
✉ postoffice@honda.co.ru

SERBIA & MONTENEGRO

Bazis Grupa d.o.o.

Grica Milenka 39
11000 Belgrade
Tel. : +381 11 3820 295
Fax : +381 11 3820 296
<http://www.hondasrbija.co.rs>

SLOVAK REPUBLIC

Honda Slovakia, spol. s r.o.

Prievozská 6 - 821 09 Bratislava
Tel. : +421 2 32131112
Fax : +421 2 32131111
<http://www.honda.sk>

SLOVENIA

AS Domzale Moto Center D.O.O.

Blatnica 3A
1236 Trzin
Tel. : +386 1 562 22 42
Fax : +386 1 562 37 05
<http://www.as-domzale-motoc.si>

SPAIN & LAS PALMAS PROVINCE

(Canary Islands)

Greens Power Products, S.L.

Avda. Ramon Cuirans, 2
08530 La Garriga - Barcelona
Tel. : +34 3 860 50 25
Fax : +34 3 871 81 80
<http://www.hondaencasa.com>

SWEDEN

Honda Nordic AB

Box 50583 - Väst kustvägen 17
20215 Malmö
Tel. : +46 (0)40 600 23 00
Fax : +46 (0)40 600 23 19
<http://www.honda.se>
✉ hepsinfo@honda-eu.com

SWITZERLAND

Honda Suisse S.A.

10, Route des Moulières
1214 Vernier - Genève
Tel. : +41 (0)22 939 09 09
Fax : +41 (0)22 939 09 97
<http://www.honda.ch>

TENERIFE PROVINCE

(Canary Islands)

Automocion Canarias S.A

Carretera General del Sur, KM 8.8
38107 Santa Cruz de Tenerife
Tel. : 34 (922) 620 617
Fax : 34 (922) 618 042
<http://www.aucasa.com>
✉ ventas@aucasa.com
✉ taller@aucasa.com

TURKEY

Anadolu Motor Uretim ve

Pazarlama AS

Esentepe mah. Anadolu
Cad. No: 5
Kartal 34870 Istanbul
Tel. : +90 216 389 59 60
Fax : +90 216 353 31 98
<http://anadolumotor.com.tr>
✉ antor@antor.com.tr

UKRAINE

Honda Ukraine LLC

101 Volodymyrska Str. Build. 2
Kyiv 01033
Tel. : +380 44 390 14 14
Fax : +380 44 390 14 10
<http://www.honda.ua>
✉ cr@honda.ua

UNITED KINGDOM

Honda (UK) Power Equipment

470 London Road
Slough - Berkshire, SL3 8QY
Tel. : +44 (0)845 200 8000
<http://www.honda.co.uk>

EC Declaration of Conformity

1. The undersigned, Piet Renneboog, on behalf of the authorized representative, herewith declares that the machinery described below fulfils all the relevant provisions of:
- Directive 98/37/EC and 2006/42/EC on machinery
 - Directive 2004/108/EC on electromagnetic compatibility
 - Directive 2000/14/EC – 2005/88/EC on outdoor noise

2. Description of the machinery

a) Generic denomination: Lawn mower

b) Function: Grass cutting

c) Commercial name	d) Type	e) Serial number
*1	*1	

3. Manufacturer

Honda Power Equipment Mfg., Inc.
PO Box 37
Honda Drive, NC Hwy 119
Swepsonville, NC 27359 USA

4. Authorized representative

Honda Motor Europe Ltd. Aalst Office
Wijngaardveld 1 (Noord V),
9300 Aalst – BELGIUM

5. References to harmonized standards	6. Other standards or specifications
EN836:1997/A3:2004	-

7. Outdoor noise Directive ($50 < L \leq 70$)

- a) Measured sound power : *1
b) Guaranteed sound power : *1
c) Noise parameter : *1
d) Conformity assessment procedure: ANNEX VI
e) Notified body: SNCH
11, Route de Luxembourg
L – 5230 Sandweiler

8. Done at: Aalst , BELGIUM

9. Date:

Piet Renneboog
Homologation Manager
Honda Motor Europe, Ltd., Aalst Office

*1: See specification page *1: Consulte la página de las especificaciones *1: Vedi la p

*1: Zie specificatie pagina

*1: Viz. Technické specifikace, str. 31.

Czech
EC – Prohlášení o shodě
Podepsaný Piet Renneboog, jako autorizovaná osoba zde potvrzuje, že stroj popsaný níže splňuje požadavky příslušných opatření:
* Směrnice 98/37/ES, 2006/42/ES pro strojní zařízení
* Směrnice 2004/108/ES stanovující technické požadavky na výrobky z hlediska elektromagnetické kompatibility
* Směrnice 2000/14/ES - 2005/88/ES stanovující technické požadavky na výrobky z hlediska emisí hluku zařízení pro venkovní použití
Popis zařízení
a) Všeobecné označení
Sekačka na trávu
b) Funkce
Sekání trávy
c) Obchodní název
Czech (continued)
d) Typ
e) Výrobní číslo
Výrobce
Autorizovaná osoba
Odkazy na harmonizované normy
Ostatní použité normy a specifikace
Směrnice pro hluk pro venkovní použití
a) Naměřený akustický výkon
b) Garantovaný akustický výkon
c) Parametr hluku
d) Způsob posouzení shody
e) Notifikovaná osoba
Podepsáno v
Datum

SERVISNÍ KNÍŽKA

Záruční list

ÚDAJE O ZAKOUPENÉM STROJI

Typ stroje: Model:

Výrobní číslo stroje (rám, podvozek...):

Výrobní číslo motoru:

ÚDAJE O MAJITELI STROJE

Jméno, Příjmení (Název firmy):

Adresa: Ulice:

Město:

PSČ:

Telefon:

Kupující svým podpisem potvrzuje svůj souhlas s tím, že společnost BG Technik cs, a.s. jako oficiální importér motorových strojů HONDA bude s uvedenými údaji nakládat výhradně pro svoji potřebu ve smyslu zákona 101/2000 Sb., o ochraně osobních údajů.

Společnost BG Technik cs, a.s. ručí za bezpečnost údajů ve smyslu uvedeného zákona.

Kupující svým podpisem potvrzuje, že mu byl výše uvedený výrobek řádně předveden, převzal výrobek v provozuschopném stavu bez zjevných závad včetně příslušného návodu na obsluhu, servisní knížky, příslušenství a že údaje o výrobku a kupujícím jsou uvedeny pravdivě. Kupující byl řádně poučen o způsobu využívání, zásadách správné obsluhy, ovládání a technické údržby stroje.

Datum prodeje:

Podpis kupujícího:

Razítko a podpis prodejce



Záruční list (kopie pro prodejce)

ÚDAJE O ZAKOUPENÉM STROJI

Typ stroje: Model:

Výrobní číslo stroje (rám, podvozek...):

Výrobní číslo motoru:

ÚDAJE O MAJITELI STROJE

Jméno, Příjmení (Název firmy):

Adresa: Ulice:

Město:

PSČ:

Telefon:

Kupující svým podpisem potvrzuje svůj souhlas s tím, že společnost BG Technik cs, a.s. jako oficiální importér motorových strojů HONDA bude s uvedenými údaji nakládat výhradně pro svoji potřebu ve smyslu zákona 101/2000 Sb., o ochraně osobních údajů.

Společnost BG Technik cs, a.s. ručí za bezpečnost údajů ve smyslu uvedeného zákona.

Kupující svým podpisem potvrzuje, že mu byl výše uvedený výrobek řádně předveden, převzal výrobek v provozuschopném stavu bez zjevných závad včetně příslušného návodu na obsluhu, servisní knížky, příslušenství a že údaje o výrobku a kupujícím jsou uvedeny pravdivě. Kupující byl řádně poučen o způsobu využívání, zásadách správné obsluhy, ovládání a technické údržby stroje.

Datum prodeje:

Podpis kupujícího:

Razítko a podpis prodejce





Záruční list (kopie pro dovozce)

ÚDAJE O ZAKOUPENÉM STROJI

Typ stroje: Model:

Výrobní číslo stroje (rám, podvozek...):

Výrobní číslo motoru:

ÚDAJE O MAJITELI STROJE

Jméno, Příjmení (Název firmy):

Adresa: Ulice:

Město:

PSČ:

Telefon:

Kupující svým podpisem potvrzuje svůj souhlas s tím, že společnost BG Technik cs, a.s. jako oficiální importér motorových strojů HONDA bude s uvedenými údaji nakládat výhradně pro svoji potřebu ve smyslu zákona 101/2000 Sb., o ochraně osobních údajů.

Společnost BG Technik cs, a.s. ručí za bezpečnost údajů ve smyslu uvedeného zákona.

Kupující svým podpisem potvrzuje, že mu byl výše uvedený výrobek řádně předveden, převzal výrobek v provozuschopném stavu bez zjevných závad včetně příslušného návodu na obsluhu, servisní knížky, příslušenství a že údaje o výrobku a kupujícím jsou uvedeny pravdivě. Kupující byl řádně poučen o způsobu využívání, zásadách správné obsluhy, ovládání a technické údržby stroje.

Datum prodeje:

Podpis kupujícího:

Razítko a podpis prodejce



ÚVOD

Tuto servisní knížku předává autorizovaný prodejce motorových strojů HONDA zákazníkovi kupujícímu nový stroj HONDA.

Oddíl s podrobnostmi o stroji a jeho majiteli musí vyplnit Váš autorizovaný prodejce motorových strojů HONDA a slouží Vám jako záruční doklad. V této servisní knížce jsou rovněž uvedeny záruční lhůty a podmínky.

Váš stroj musí být minimálně po dobu trvání záruční doby kontrolován a udržován autorizovaným servisem HONDA – motorové stroje v servisních intervalech uvedených v návodu na obsluhu a této servisní knížce a pro případnou opravu používány výhradně originální náhradní díly HONDA..

Tato servisní knížka Vám rovněž umožňuje dokladovat záznamy o servisních úkonech. Řádně vyplněné záznamy slouží k umožnění případného prodloužení záruky a mohou zvýšit hodnotu Vašeho stroje při jeho případném dalším prodeji.

Návod na obsluhu a Servisní knížka jsou považovány za nedílnou součást stroje a musí být v případě dalšího prodeje předány novému majiteli.

V případě jakýchkoliv problémů se strojem, či v případě jakýchkoliv dotazů, Váš autorizovaný prodejce motorových strojů HONDA je připraven Vám pomoci.

Pevně věříme, že zakoupený stroj Vám usnadní a zpříjemní Vaši činnost a budete se Těšit z mnoha odpracovaných hodin.

Dovozce Honda – motorové stroje pro Českou republiku :

BG Technik cs, a.s.
Honda Power Equipment
U Závodiště 251/8
159 00 Praha 5 – Velká Chuchle
tel.: 283 87 08 48 - 51
fax.: 266 71 11 45
e.mail: honda@bgtechnik.cz
www.hondastroje.cz

ZÁRUČNÍ LHŮTA

- **Standardní záruka 2 roky**

Dne 01.01.2003 vstupuje v platnost zákon č. 136/2002 Sb. ze dne 15.03.2002, kterým se mění zákon č. 40/1964 Sb. a zákon č. 65/1965 Sb. ve znění pozdějších předpisů.

Firma HONDA s nabytím účinnosti tohoto zákona poskytuje na vady materiálu a výrobní závady zakoupeného stroje minimální záruku 2 roky od data prodeje uvedeného ve Vašem Záručním listě. Během této doby autorizovaný servis HONDA – motorové stroje bezplatně opraví nebo odstraní jakékoliv závady zjištěné na Vašem stroji v souladu se zákonem a Záručními podmínkami (uvedeno níže).

- **Prodloužená záruka**

Na všechny typy strojů HONDA importovaných do ČR prostřednictvím oficiálního importéra a prokazatelně prodaných jako nové v síti registrovaných prodejců HONDA – motorové stroje, poskytuje firma HONDA možnost prodloužení **záruční lhůty** na dobu **5 let** nebo „**DOŽIVOTNÍ**“ při splnění specifikovaných podmínek.

Upozornění !

Případně prodloužení záruční lhůty nad rámec zákonné lhůty se týká pouze prvního majitele.

Prodloužená záruční lhůta naplatí pro akumulátory.

Prodloužená záruka neplatí pro hobby stroje používané v profesionálním nasazení. Rozhodující je uvedený majitel v záručním listě.

Kupujícímu je poskytována prodloužená záruka až do doby 5 let.

Rozhodující je proto uvedení majitele v záručním listě (soukromá osoba či firma). Bez uvedení údajů o majiteli do záručního listu zaniká nárok na prodlouženou záruku HONDA.

Prodloužení záruční lhůty nad rámec zákonné je rovněž podmíněno technikou prohlídkou stroje po uplynutí 12 měsíců od data prodeje a potvrzení v Servisní knížce autorizovaným servisem HONDA – motorové stroje.

Po uplynutí základní záruční lhůty je nutné předávat stroj k pravidelným ročním kontrolám do autorizovaného servisu HONDA – motorové stroje, kdy bude zákazníkovi tato kontrola potvrzena v Servisní knížce a tím prodloužena záruka o další rok až do celkové výše 5 let. Tyto roční prohlídky jsou hrazeny zákazníkem dle platného ceníku.

U travních sekaček modelové řady HRG a HRZ poskytuje firma HONDA prodlouženou záruku pouze pro hobby použití.

U travních sekaček modelových řad HRD a HRH poskytuje firma HONDA „Doživotní záruku“ na skelet sekačky.

U travních sekaček typu HRX poskytuje firma HONDA „Doživotní záruku“ na odolnost skeletu sekačky proti průrazu a ztrátu elastických vlastností materiálu skeletu při běžném použití.

ZÁRUČNÍ PODMÍNKY

1. Záruka se vztahuje výhradně na výrobky vyráběné firmou Honda Motor Co.Ltd. a jejími výrobními pobočkami po celém světě.
2. Kupujícímu je poskytována záruka v souladu se Záručními lhůtami uvedenými výše.
3. Záruka se vztahuje výhradně na vady materiálu a na poruchy vzniklé vlivem chyb ve výrobě. Tato záruka není na újmu zákonným právům, ale je dodatkem k nim.
4. Záruční opravu je oprávněn vykonávat výhradně autorizovaný servis HONDA POWER EQUIPMENT, který je držitelem příslušného certifikátu.
5. Nároky na záruční opravu mohou být uplatňovány jen v případě, že nedošlo ze strany zákazníka či jiné neoprávněné osoby k jakémukoliv neodbornému zásahu do konstrukce stroje nebo jeho opravě. Záruka je poskytována jen na původní originální díly.
6. Nároky na záruční opravu mohou být v případě prodeje převedeny na následujícího majitele po zbývajících dobu platnosti zákonné záruky.
7. Výrobce odpovídá za to, že výrobek bude mít po celou záruční lhůtu vlastnosti a parametry obvyklé pro dotyčný druh výrobku a zároveň si vyhrazuje právo na konstrukční změny bez předchozího upozornění.

8. Záruční list je platný pouze se současně přiloženým dokladem o prodeji výrobku.
9. Nárok na záruku zaniká, jestliže:
 - a) výrobek nebyl používán a udržován podle návodu k obsluze nebo byl poškozen jakýmkoliv neodborným zásahem ze strany uživatele, či neautorizovaného servisu HONDA POWER EQUIPMENT.
 - b) výrobek byl používán v jiných podmínkách nebo k jiným účelům, než ke kterým je určen.
 - c) nelze předložit záruční list výrobku.
 - d) byla některá část výrobku nahrazena neoriginální součástí.
 - e) nebylo během záruční doby používáno originálního oleje nebo i jiných provozních náplní Honda, stejně tak jako používání neoriginálních zapalovacích svíček a vzduchových a olejových filtrů.
 - f) Bylo použito staré, zvětralé či jinak kontaminované nebo znehodnocené palivo.
 - g) k poškození výrobku nebo k nadměrnému opotřebení došlo vinou nedostatečné údržby.
 - h) k opravám v záruční době nebylo použito originálních náhradních dílů.
 - i) výrobek havaroval nebo byl poškozen vyšší mocí.
 - j) byl proveden zásah do konstrukce výrobku bez souhlasu výrobce, popř. dovozce.
 - k) vady byly způsobeny neodborným skladováním, či manipulací s výrobkem.
 - l) došlo k zamlčení skutečného počtu provozních hodin, podmínek provozu a skutečného technického stavu stroje.
10. Výrobce neodpovídá za vady výrobku způsobené běžným opotřebením nebo použitím výrobku k jiným účelům, než ke kterým je určen.
11. Záruka se nevztahuje na položky, u kterých lze očekávat opotřebení v důsledku jejich normální funkce (např. lakování, šňůra ručního startéru atd.)
12. Záruka nepokrývá náklady na jakékoliv seřizovací a nastavovací práce spojené s běžnou dílenskou údržbou strojů, ani na servisní položky, jako:
 - a) běžný spotřební materiál nutný k bezporuchovému provozu jako např. olejová náplň, vzduchový filtr, zapalovací svíčka, spojovací materiál atd.
 - b) netěsnosti karburátoru, zanesení karburátoru, zanesení palivového systému způsobené použitím znečištěného, kontaminovaného nebo zvětralého paliva.
 - c) závady způsobené nedbalostí, špatným zacházením nebo používáním jinak, než je uvedeno v Návodu na obsluhu.
 - d) závady způsobené používáním stroje v nedostatečně větraném (prašném, vlhkém či jinak agresivním) prostředí.
13. Prodloužená záruční lhůta se nevztahuje na akumulátory.
14. Záruka se dále nevztahuje na stroje využívané k závodním účelům.
15. Tato záruka rovněž nepokrývá výdaje vznikající v souvislosti se záruční opravou, jako:
 - a) Výdaje vzniklé dopravou stroje do autorizovaného servisu.
 - b) Jakékoliv výdaje ve spojitosti s poraněním osob nebo náhodným poškozením majetku.
 - c) Kompenzace za časové ztráty, obchodní ztráty nebo poplatky za nájem náhradního zařízení po dobu záruční opravy.
16. HONDA si vyhrazuje právo rozhodnout o rozsahu a způsobu záruční opravy.
17. Na všechny originální součásti vyměněné podle této záruky se vztahuje tato záruka po zbývající dobu její platnosti.

SEZNAM VYBRANÝCH SERVISNÍCH STŘEDISEK HONDA POWER EQUIPMENT

Aktualizovaný podrobný seznam autorizovaných partnerů v ČR naleznete na www.hondastroje.cz nebo přímo u zastoupení Honda Powe Equipment.

[BG Technik cs, a.s.](http://BG-Technik.cs.a.s)
[Honda Power Equipment](http://Honda-Power-Equipment)
 U Závodiště 251/8
 159 00 Praha 5 - Velká Chuchle

 Tel.: ++420 283 87 08 48-51
 Fax.: ++420 266 71 11 45
www.hondastroje.cz

POTVRZENÍ AUTORIZOVANÉHO PRODEJCE HONDA – MOTOROVÉ STROJE O PROVEDENÍ PŘEDPRODEJNÍ KONTROLY A SERVISU STROJE:

- Vybalení stroje z originálního obalu
- Kontrola a záznam výrobního čísla stroje Servisní knížky
- Kontrola a záznam výrobního čísla motoru do Servisní knížky
- Kontrola kompletnosti dodávky
- Celková kontrola stavu povrchu stroje
- Celková kontrola základních funkcí stroje
- Doplnění olejové náplně motoru na požadovanou úroveň
- Kontrola vzduchového filtru
- Kontrola palivového systému
- Krátká provozní zkouška

Pozn.: provedení příslušného úkonu zaškrtněte

Práce provedl – Jméno, příjmení technika:.....

Datum:.....

Podpis:.....



Při převzetí stroje jsem byl řádně seznámen a informován o jeho použití, způsobu ovládání a vlastnostech výrobku, záruce a servisních úkonech. Stroj mi byl řádně předveden, provedl jsem vizuální kontrolu stroje a nezjistil jsem žádné závady.

Datum:.....

Podpis kupujícího:.....

ZÁZNAMY O SERVISNÍCH PROHLÍDKÁCH MOTOROVÉ SEKAČKY

Musí být během záruky potvrzeny autorizovaným prodejcem motorových strojů HONDA po každé servisní prohlídce.

PERIODICKÁ PROHLÍDKA 12 MĚSÍCŮ (prohlídka umožňující prodloužení záruky nad rámec zákonné lhůty) (kontrolu hradí zákazník)

- Výměna motorového oleje, popř. olejového filtru
- Výměna vložky vzduchového filtru
- Čištění lapače jisker (pokud je namontován)
- Zapalovací svíčka – kontrola, čištění
- Karburátor – čištění, seřízení
- Palivové vedení – kontrola
- Kontrola vůle ventilů
- Kontrola celkového stavu podvozku sekačky
- Kontrola, seřízení otáček motoru
- Kontrola stavu žacího nože
- Kontrola stavu rotopopu popř. brzdy setrvačniku
- Kontrola stavu a funkčnosti bezpečnostních prvků

12 měsíců Prohlídka s prodloužením záruky Datum: Razítko autorizovaného servisu  Podpis vedoucího technika
--

Uveďte počet odpracovaných motohodin :

PERIODICKÁ PROHLÍDKA 2 ROKY (prohlídka prodlužující záruku o 1 rok) (kontrolu hradí zákazník)

- Výměna motorového oleje, popř. olejového filtru
- Výměna vložky vzduchového filtru
- Čištění lapače jisker (pokud je namontován)
- Zapalovací svíčka – výměna
- Karburátor – čištění, seřízení
- Palivové vedení – kontrola
- Kontrola vůle ventilů
- Kontrola celkového stavu podvozku sekačky
- Kontrola, seřízení otáček motoru
- Kontrola stavu žacího nože
- Kontrola stavu rotopopu popř. brzdy setrvačniku
- Kontrola stavu a funkčnosti bezpečnostních prvků

2 roky Prohlídka s prodloužením záruky Datum: Razítko autorizovaného servisu  Podpis vedoucího technika

Uveďte počet odpracovaných motohodin :

PERIODICKÁ PROHLÍDKA **3 ROKY** (prohlídka prodlužující záruku o 1 rok)
(kontrolu hradí zákazník)

- Výměna motorového oleje, popř. olejového filtru
- Výměna vložky vzduchového filtru
- Čištění lapače jisker (pokud je namontován)
- Zapalovací svíčka – výměna
- Karburátor – čištění, seřízení
- Palivové vedení – kontrola
- Kontrola vůle ventilů
- Kontrola celkového stavu podvozku sekačky
- Kontrola, seřízení otáček motoru
- Kontrola stavu žacího nože
- Kontrola stavu rotopstu popř. brzdy setrvačnicku
- Kontrola stavu a funkčnosti bezpečnostních prvků

<p>3 roky Prohlídka s prodloužením záruky Datum:</p> <p>Razítko autorizovaného servisu</p> <p style="text-align: center;"></p> <p style="text-align: center;">..... Podpis vedoucího technika</p>

Uvedte počet odpracovaných motohodin :

PERIODICKÁ PROHLÍDKA **4 ROKY** (prohlídka prodlužující záruku o 1 rok)
(kontrolu hradí zákazník)

- Výměna motorového oleje, popř. olejového filtru
- Výměna vložky vzduchového filtru
- Čištění lapače jisker (pokud je namontován)
- Zapalovací svíčka – výměna
- Karburátor – čištění, seřízení
- Palivové vedení – kontrola
- Kontrola vůle ventilů
- Kontrola celkového stavu podvozku sekačky
- Kontrola, seřízení otáček motoru
- Kontrola stavu žacího nože
- Kontrola stavu rotopstu popř. brzdy setrvačnicku
- Kontrola stavu a funkčnosti bezpečnostních prvků

<p>4 roky Prohlídka s prodloužením záruky Datum:</p> <p>Razítko autorizovaného servisu</p> <p style="text-align: center;"></p> <p style="text-align: center;">..... Podpis vedoucího technika</p>

Uvedte počet odpracovaných motohodin :

PERIODICKÁ PROHLÍDKA 5 LET (pozáruční)
(kontrolu hradí zákazník)

- Výměna motorového oleje, popř. olejového filtru
- Výměna vložky vzduchového filtru
- Čištění lapače jisker (pokud je namontován)
- Zapalovací svíčka – výměna
- Karburátor – čištění, seřízení
- Palivové vedení – kontrola
- Kontrola vůle ventilů
- Kontrola celkového stavu podvozku sekačky
- Kontrola, seřízení otáček motoru
- Kontrola stavu žacího nože
- Kontrola stavu rotopstu popř. brzdy setrvačniku
- Kontrola stavu a funkčnosti bezpečnostních prvků

<p>5 let Prohlídka stavu</p> <p>Datum:</p> <p>Razítko autorizovaného servisu</p>  <p>..... Podpis vedoucího technika</p>
--

Uvedte počet odpracovaných motohodin :

PERIODICKÁ PROHLÍDKA 6 LET (pozáruční)
(kontrolu hradí zákazník)

- Výměna motorového oleje, popř. olejového filtru
- Výměna vložky vzduchového filtru
- Čištění lapače jisker (pokud je namontován)
- Zapalovací svíčka – výměna
- Karburátor – čištění, seřízení
- Palivové vedení – kontrola
- Kontrola vůle ventilů
- Kontrola celkového stavu podvozku sekačky
- Kontrola, seřízení otáček motoru
- Kontrola stavu žacího nože
- Kontrola stavu rotopstu popř. brzdy setrvačniku
- Kontrola stavu a funkčnosti bezpečnostních prvků

<p>6 let Prohlídka stavu</p> <p>Datum:</p> <p>Razítko autorizovaného servisu</p>  <p>..... Podpis vedoucího technika</p>
--

Uvedte počet odpracovaných motohodin :

PERIODICKÁ PROHLÍDKA 7 LET (pozáruční)
(kontrolu hradí zákazník)

- Výměna motorového oleje, popř. olejového filtru
- Výměna vložky vzduchového filtru
- Čištění lapače jisker (pokud je namontován)
- Zapalovací svíčka – výměna
- Karburátor – čištění, seřízení
- Palivové vedení – kontrola
- Kontrola vůle ventilů
- Kontrola celkového stavu podvozku sekačky
- Kontrola, seřízení otáček motoru
- Kontrola stavu žacího nože
- Kontrola stavu rotopstu popř. brzdy setrvačniku
- Kontrola stavu a funkčnosti bezpečnostních prvků

7 let
Prohlídka stavu

Datum:

Razítko autorizovaného servisu



.....
Podpis vedoucího technika

Uvedte počet odpracovaných motohodin :

PERIODICKÁ PROHLÍDKA 8 LET (pozáruční)
(kontrolu hradí zákazník)

- Výměna motorového oleje, popř. olejového filtru
- Výměna vložky vzduchového filtru
- Čištění lapače jisker (pokud je namontován)
- Zapalovací svíčka – výměna
- Karburátor – čištění, seřízení
- Palivové vedení – kontrola
- Kontrola vůle ventilů
- Kontrola celkového stavu podvozku sekačky
- Kontrola, seřízení otáček motoru
- Kontrola stavu žacího nože
- Kontrola stavu rotopstu popř. brzdy setrvačniku
- Kontrola stavu a funkčnosti bezpečnostních prvků

8 let
Prohlídka stavu

Datum:

Razítko autorizovaného servisu



.....
Podpis vedoucího technika

Uvedte počet odpracovaných motohodin :

ZÁZNAMY O PROVEDENÍ ZÁRUČNÍCH A POZÁRUČNÍCH OPRAV

(Záruční opravy musí být provedeny pouze v autorizovaném servisu HONDA – motorové stroje)

Datum opravy	Popis provedených prací	Vyměněné díly	Podpis technika a razítko servisu

Další produkty

HONDA
POWER EQUIPMENT



HRG536C6SDEA

HONDA MOTOR CO., LTD 2014