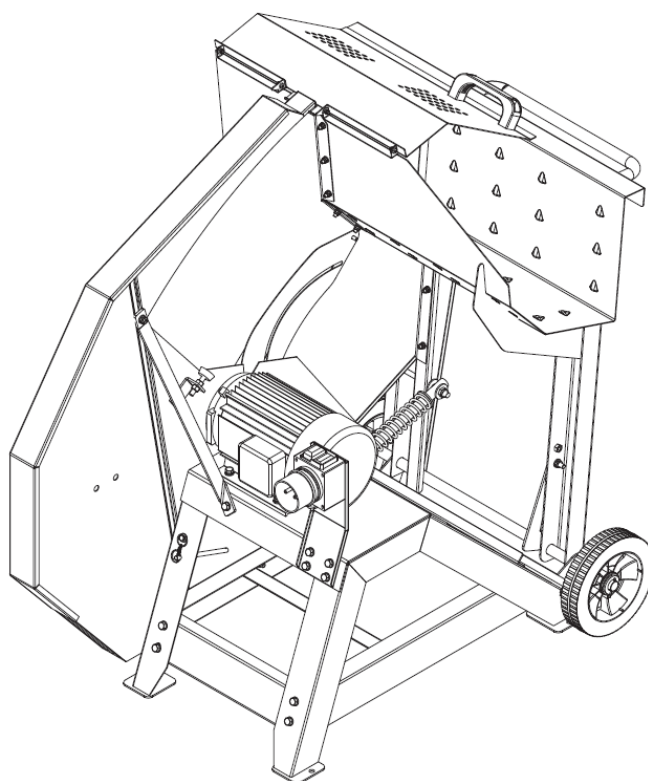


# VARI®



## Kolébková pila

Návod k používání (překlad původního návodu  
k používání) 2019

MODEL: VARI KP-700

SÉRIOVÉ ČÍSLO: \_\_\_\_\_

Označení modelu a sériové číslo jsou uvedeny na výrobním štítku stroje.  
Uložte oba údaje na bezpečném místě pro případ budoucí potřeby.

## PRO VAŠE BEZPEČÍ

**PŘED POUŽITÍM STROJE SI DŮKLADNĚ PŘEČTĚTE  
CELÝ NÁVOD K OBSLUZE A UJISTĚTE SE, ŽE JSTE VŠE  
POCHOPILI**

**Uschovejte si tento návod pro případ, že budete  
v budoucnu potřebovat nějaké informace**

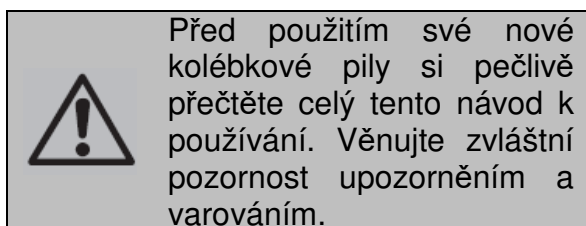
**OBSAH**

ÚVOD .....	3
PODMÍNKY POUŽÍVÁNÍ .....	3
PARAMETRY .....	3
POŽADAVKY NA PŘIPOJENÍ K ELEKTRICKÉ SÍTI.....	3
ŽIVOTNÍ PROSTŘEDÍ .....	4
SYMBOLY .....	4
BEZPEČNOST .....	4
OBSAH BALENÍ .....	7
SESTAVENÍ .....	8
SEZNAMTE SE SE SVÝM STROJEM .....	9
PRÁCE .....	9
PŘEPRAVA .....	10
ÚDRŽBA .....	11
SCHÉMA ZAPOJENÍ.....	13
ŘEŠENÍ PROBLÉMŮ .....	14
ROZPAD DÍLŮ .....	15
LIKVIDACE OBALŮ A STROJE PO SKONČENÍ ŽIVOTNOSTI.....	17
POKYNY PRO OBJEDNÁVÁNÍ NÁHRADNÍCH DÍLŮ.....	17
ADRESA VÝROBCE .....	17
ADRESA DOVOZCE A DISTRIBUTORA .....	17
ES PROHLÁŠENÍ O SHODĚ .....	18

*Vydání 2019. Výrobce si vyhrazuje právo na technické změny a inovace, které nemají vliv na funkci a bezpečnost stroje. Tyto změny se nemusí projevit v tomto návodu k používání. Tiskové chyby vyhrazeny.*

## ÚVOD

Vaše nová kolébková pila více než uspokojí Vaše očekávání. Byla vyrobena podle přísných norem kvality, aby vyhovovala vynikajícím výkonnostním kritériím. Zjistíte, že Váš nový výrobek se snadno a bezpečně ovládá a při náležitě péči Vám bude poskytovat spolehlivé služby po mnoho let.



## PODMÍNKY POUŽÍVÁNÍ

Tato pila je navržena pro práci při teplotách prostředí mezi +5 °C a +40 °C a pro instalaci v místech s nadmořskou výškou ne vyšší než 1000 m n. m. Vlhkost okolí musí být méně než 50 % při 40 °C. Může být skladována nebo převážena při teplotách prostředí mezi -25 °C a +55 °C.

## PARAMETRY

Model	<b>65665</b>	
Obchodní název	<b>VARI KP-700</b>	
Motor	400 V AC 3P+N+PE 50 Hz 5000 W S2 15 min*	
Zkratový proud	1 kA	
Stupeň krytí	IP 54	
Velikost kotouče	Ø 700 x Ø 30 mm	
Počet zubů kotouče	64	
Velikost špalku	průměr	250 mm
	délka	300 – 1000 mm
Otáčky kotouče	1400 / min	
Hmotnost	92,5 kg	

Emisní hladina akustického tlaku (LpA)	96 dB(A) k = 4 dB(A)
Hladina akustického tlaku (LpA)	101 dB(A) k = 4 dB(A)
Hladina akustického výkonu (LwA)	115 dB(A) k = 4 dB(A)

\* S2 15 minut, krátkodobé nasazení. Po 15minutovém nepřetržitém provozu se práce zastaví, dokud se teplota stroje nebude lišit od teploty místnosti o méně než 2 K (2 °C).

Uvedené hodnoty jsou emisní hladiny a nejsou to nutně bezpečné pracovní hladiny. I když existuje vztah mezi emisními hladinami a hladinami, kterým je obsluha vystavena, není možné spolehlivě určit, zda jsou požadována další opatření. Faktory, které ovlivňují momentální hladinu, které je obsluha vystavena, zahrnují charakteristiky pracovního místa, další zdroje hluku, atd., tj. počet strojů a další práce v blízkosti. Také přípustné hodnoty, kterým smí být obsluha vystavena, se mohou v různých zemích lišit. Tato informace ale umožní uživateli stroje lépe zhodnotit nebezpečí a rizika.

## POŽADAVKY NA PŘIPOJENÍ K ELEKTRICKÉ SÍTI

S třífázovým 400V / 50Hz motorem se pila připojuje ke standardní elektrické síti 400 V ± 10 % / 50 Hz ± 1 Hz, která má ochranu proti podpětí, přepětí, nadproudu a proudový chránič (RCD) s maximálním rozdílovým proudem 0,03 A. Hlavní síťový přívod a prodlužovací kabel musí mít 5 vodičů = 3 fáze + N + PE (3/N/PE). Hlavní síťový přívod musí mít maximálně 16A pojistku. Gumové kabely elektrického připojení musí být v souladu s IEC 60245, jsou vždy označeny symbolem H07RN-F. Kabely mají být vždy označeny, jak to vyžaduje

zákon. Kabel není součástí dodávky pily.

## ŽIVOTNÍ PROSTŘEDÍ



Nepotřebné materiály recyklujte, místo abyste je odhazovali do odpadu. Všechny nástroje, hadice a balení roztřídte a vezměte je do místního recyklačního centra, kde budou zlikvidovány způsobem bezpečným pro životní prostředí.

## SYMBOLY

Štítky na Vašem novém stroji ukazují symboly. Tyto reprezentují důležité informace o výrobku a instrukce k jeho používání.



Pečlivě si přečtete tento návod k používání.

**Pozor! Noste ochranu sluchu.** Působení hluku může způsobit poškození sluchu.



**Pozor! Noste ochranné brýle.** Jiskry vznikající během práce, třísky, odštěpky nebo prach produkovaný zařízením mohou způsobit ztrátu zraku.



Noste ochranné rukavice.



Noste bezpečnostní obuv.



Noste bezpečné oblečení.



**Pozor! Noste dýchací masku.** Při práci se dřevem a jiným materiálem může vznikat prach, který je zdraví škodlivý. Zařízení nikdy nepoužívejte k práci s materiály obsahujícími azbest!



Je zakázáno odstraňovat ochranná a bezpečnostní zařízení nebo s nimi neoprávněně manipulovat.



**Pozor! Nebezpečí zranění!** Nesahejte na kotouč, jinak dojde k vážnému zranění.



Před započítím oprav, čištění nebo údržby pily odpojte přívod proudu!



Nepouštějte děti a přihlížející do pracovní oblasti.

## BEZPEČNOST

### Naučte se pilu ovládat

Důkladně si prostudujte návod k obsluze a štítky nalepené na stroji. Naučte se, jak ho používat, jaká má omezení a jaká potenciální rizika jsou s prací s pilou spojena.

### Narkotika, alkohol a léky

Nepracujte s pilou, pokud jste pod vlivem narkotik, alkoholu nebo jakýchkoli léků, které by mohly ovlivnit Vaši schopnost řádně ji používat.

### Zajistěte bezpečné podmínky

Pilu vždy používejte na suché, pevné, rovné podlaze. Nikdy ji nepoužívejte na kluzkých, mokrých, blátivých nebo zledovatělých površích. Při práci v exteriéru odstraňte z místa, které si vyberete, vysokou trávu, křoviny či jiné objekty, které by při práci mohly

překážet. Kolem by měl být dostatek prostoru pro manipulaci. Udržujte pracovní prostor uklizený a dobře osvětlený. Nepořádek na pracovišti zvyšuje nebezpečí úrazu. Abyste předešli zakopnutí, nenechávejte kolem pracovního místa ležet nářadí, špalky ani jiné předměty. Nepoužívejte pilu na mokřích nebo vlhkých místech a nevystavujte ji dešti. Nepoužívejte ji na místech, kde hrozí potenciální nebezpečí od výparů z barev, rozpouštědel nebo hořlavých kapalin.

### **Pilu zkontrolujte**

Pilu před zapnutím zkontrolujte. Dbejte na to, aby ochranné prvky byly na svém místě a plně funkční. Používejte správně naostřené pilové kotouče. Dbejte na to, aby na stroji byly používány pouze pilové kotouče odpovídající normě EN 847-1:2005 (ČSN EN 847-1). Zvykněte si ujistit se vždy před zapnutím stroje, že se v pracovním prostoru nenacházejí klíče nebo jiné nářadí. Před použitím vyměňte poškozené, chybějící nebo porouchané díly. Ujistěte se, že všechny matice, šrouby, atd. jsou bezpečně utažené. Vždy zkontrolujte hladinu oleje v nádrži s hydraulickým olejem. Nikdy s pilou nepracujte, pokud potřebuje opravu nebo je ve špatném mechanickém stavu.

### **Řádně se oblečte**

Nenoste volné oděvy, rukavice, kravaty nebo šperky (prsteny, náramkové hodinky). Mohly by se zachytit v pohyblivých částech stroje. Pro práci doporučujeme ochranné, elektricky nevodivé rukavice a neklouzavou obuv. Pokud máte dlouhé vlasy, používejte ochrannou pokrývku, abyste zamezili zachycení vlasů ve stroji.

### **Chraňte si oči a tvář**

Každá pila může odhazovat předměty do očí, což může zavinit jejich trvalé poškození. Vždy noste bezpečnostní

brýle. Běžné brýle mají pouze skla odolná proti nárazu. Nejsou to bezpečnostní brýle. Pokud se při řezání práší, noste také ochrannou masku.

### **Prodlužovací kabely**

Nesprávné použití prodlužovacích kabelů může způsobit nedostatečný výkon pily, což může vést k přehřívání. Aby byl umožněn dostatečný tok proudu do motoru, ujistěte se, že prodlužovací kabel není delší než 10 m a jeho průřez není menší než 2,5 mm<sup>2</sup>. Vyhněte se používání volných a nedostatečně izolovaných připojení. Připojení musí být provedeno z chráněného materiálu vhodného pro venkovní použití.

### **Předcházejte zásahu elektrickým proudem**

Zkontrolujte, že elektrický obvod je dostatečně chráněný a že odpovídá výkonu, napětí a frekvenci motoru. Zkontrolujte, že máte uzemnění a bezpečnostní jistič. Pilu uzemněte. Zabraňte dotykům těla s uzemněnými povrchy: trubkami, radiátory, sporáky a pláštěm ledničky. Nikdy neotvírejte skříňku se spínačem a zásuvkou. Pokud by to bylo nutné, kontaktujte kvalifikovaného elektrikáře. Ujistěte se, že se prsty nedotýkáte kovové vidlice zástrčky při připojování nebo odpojování pily.

### **Nenechte přiblížit další osoby**

Zakládání špalků a práci na pile umožněte pouze jedné osobě. Nenechte ostatní kolemjdoucí, jako návštěvníky, děti a domácí zvířata, přiblížit se k pracovnímu prostoru, zejména pokud pila pracuje. V blízkosti stroje by měla stát pouze obsluhující osoba, a to pouze v bezpečném pracovním prostoru, předepsaném v tomto návodu. Nikdy nevyužívejte jiných lidí, aby Vám pomohli s uvolňováním zaseknutých špalků. Nikomu do 16 let věku nesmí být

povoleno pracovat s pilou. Každý, komu ještě nebylo 18 let, musí mít potřebné zaškolení, schopnosti řádně a bezpečně vykonávat práci a být vždy pod dohledem dospělého.

### **Překontrolujte si špalky**

Nikdy neřežte špalky obsahující hřebíky, dráty nebo jiné zbytky. Větve z kmenu musíte useknout.

### **Bud'te opatrní**

Vždy udržujte řádné postavení a rovnováhu. Nikdy si na pilu nestoupejte. Pokud by se stroj naklonil nebo by došlo k nechtěnému kontaktu s řezacím ústrojím, mohlo by dojít k vážnému zranění. Neskladujte žádné věci na pile nebo blízko u ní, kde by na ni mohl někdo stoupnout, aby na ně dosáhl.

### **Předcházejte zraněním z neočekávaných nehod**

Nevkládejte ani neodebírejte špalky, dokud není pila zastavená. Neodstraňujte z řezací oblasti odříznuté ani jiné části, když stroj běží, ledaže použijete vhodný nástroj (tyč, klacek, apod.) Nedávejte ruce do cesty pohybujícím se dílům. Nikdy nepoužívejte pilový kotouč, který je poškozený nebo pokud upadl. Nesahejte rukama do okolí pilového kotouče, když pila běží. Nestůjte ani nedávejte části těla do přímky s drahou pilového kotouče. Vyhněte se nestandardním řezacím operacím a polohám rukou, kde by náhlé sklouznutí mohlo způsobit, že se Vaše ruka dostane na pilový kotouč. Nikdy neskladujte špalky tak, abyste byli nuceni pro ně sahat přes pilu. K ovládání ovládací páky používejte pouze ruce. Nikdy nepoužívejte nohy, kolena, nebo jiné prostředky. Nikdy se nepokoušejte uvolnit zaseknutý kotouč před vypnutím pily.

### **Stroj nepřetěžujte**

Bude pracovat lépe a bezpečněji při dodržování parametrů, na které je navržen. Nepoužívejte pilu k účelům, k nimž nebyla určena. Za žádných okolností pilu neupravujte. Toto zařízení bylo navrženo a zkonstruováno k použití podle provozních předpisů. Úpravy zařízení nebo jeho použití takovým způsobem, který překračuje schopnosti a kapacity jeho konstrukce, by mohlo vést k vážnému nebo smrtelnému zranění a ruší záruku. Nikdy neřežte špalky větší, než jaké jsou uvedeny v tabulce parametrů. To by mohlo být nebezpečné a poškodit stroj.

### **Nikdy nenechávejte stroj v provozu bez dohledu**

Neodcházejte od stroje, dokud zcela nezastavil.

### **Odpojte proud**

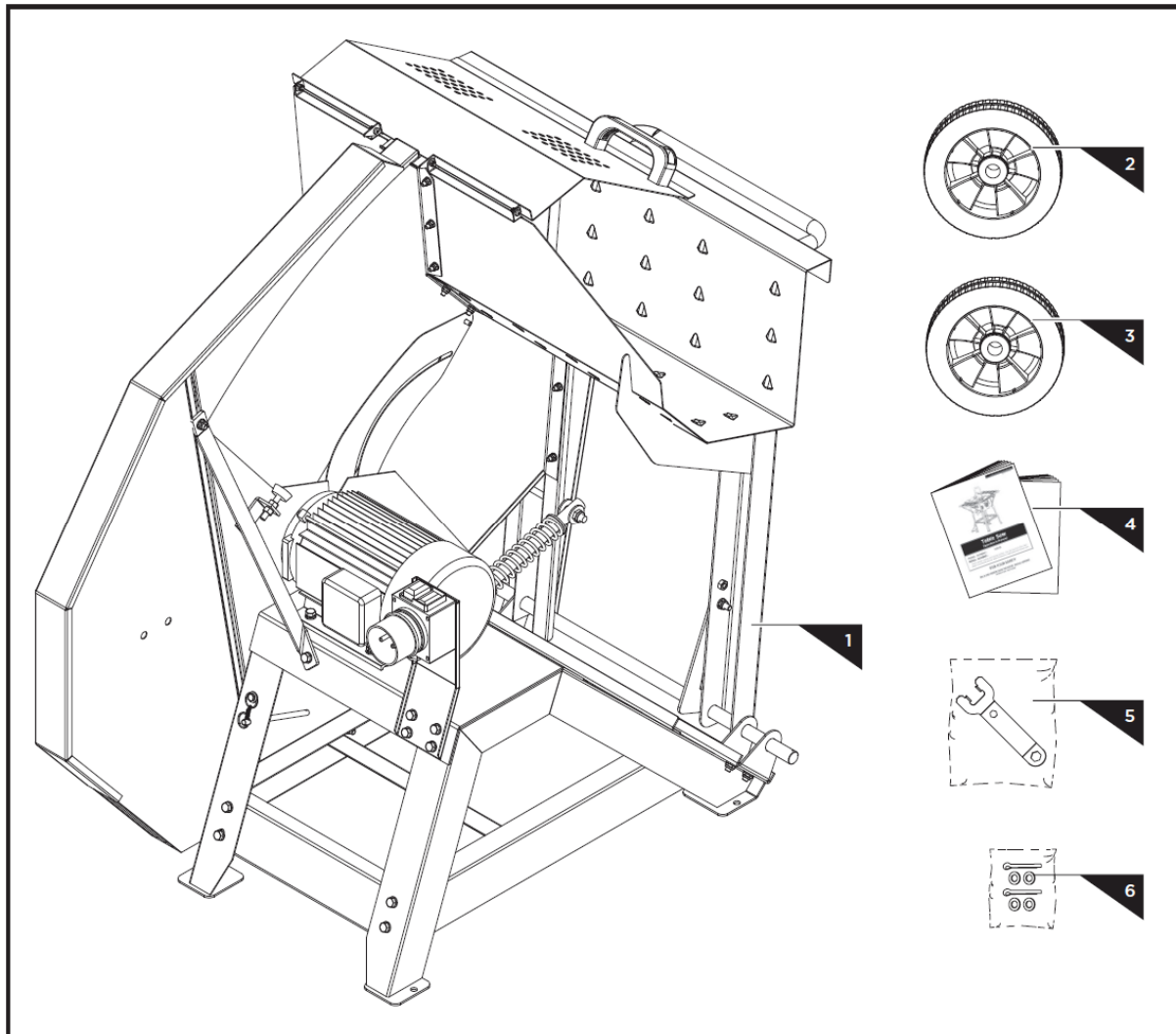
Odpojte stroj, když není používán, před seřizováním, výměnou dílů, čištěním a obdobnými pracemi na něm. Před provedením údržby se podívejte do manuálu.

### **O pilu se pečlivě starejte**

Vždy po každém použití stroj vyčistěte. Udržujte pilu čistou, aby podávala nejlepší a nejbezpečnější výkon. Dodržujte instrukce o mazání. Ovládací páky a spínač musí být vždy udržovány čisté a suché a nesmí být umazané od oleje nebo maziva.

### **Dílnu zabezpečte před dětmi**

Dílnu zamykejte. Pilu skladujte mimo dosah dětí a dalších osob, které nejsou kvalifikované pro její použití.

**OBSAH BALENÍ**

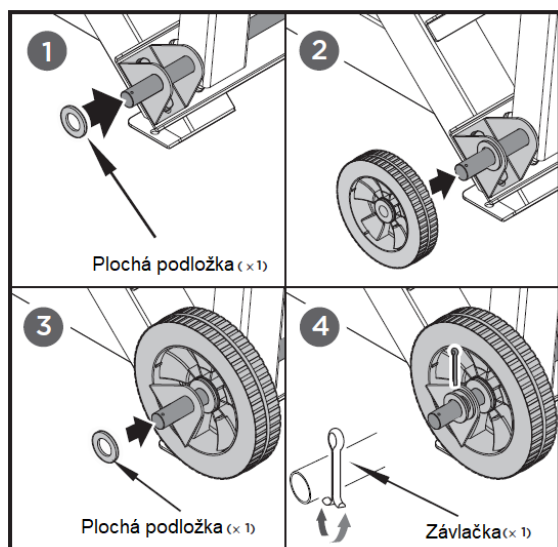
1. Rám stroje a motor
2. Kolo
3. Kolo
4. Návod k používání
5. Klíč M12 na pilový kotouč
6. Sáček s díly

## SESTAVENÍ

Tato pila je částečně smontovaná z výroby. Pro sestavení svého stroje se řiďte následujícími pokyny.

### Kola

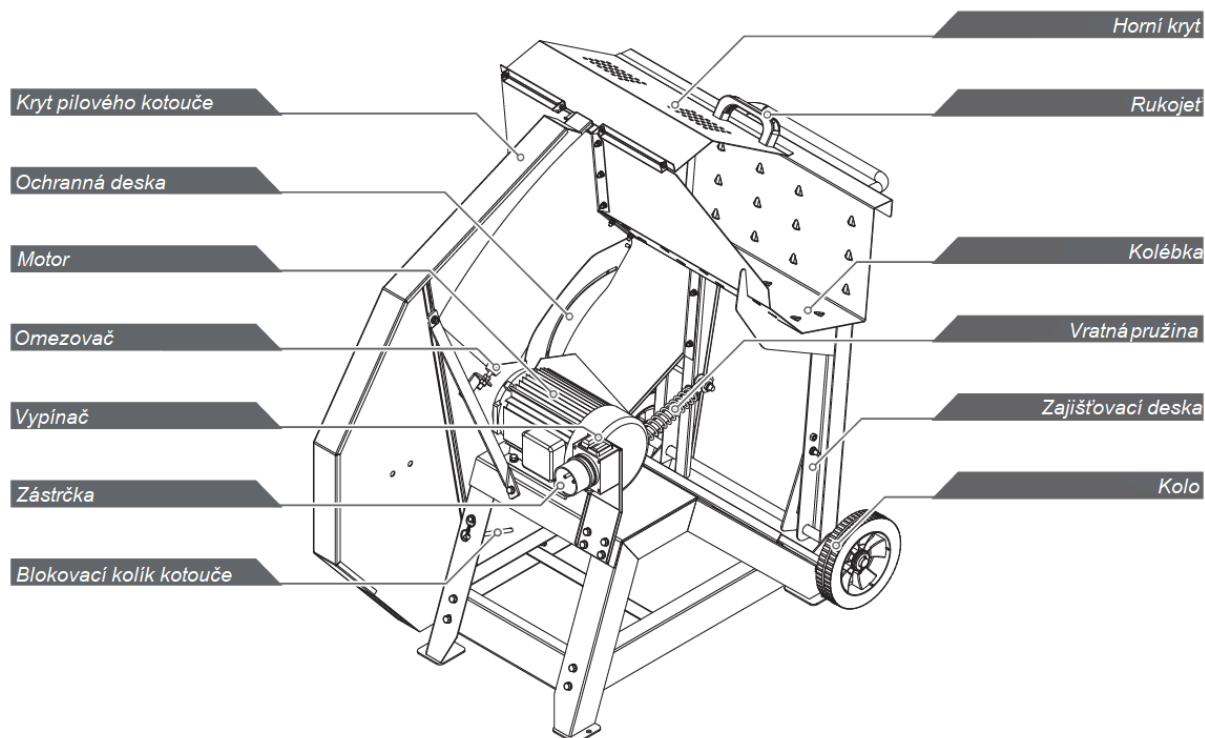
Postupně nasuňte jednu podložku, kolo a druhou podložku na osu kol. Do otvoru v ose kol vsuňte závlačku a jejím roztažením kolo zajistěte. Stejně kroky opakujte u druhého kola.





# SEZNAMTE SE SE SVÝM STROJEM

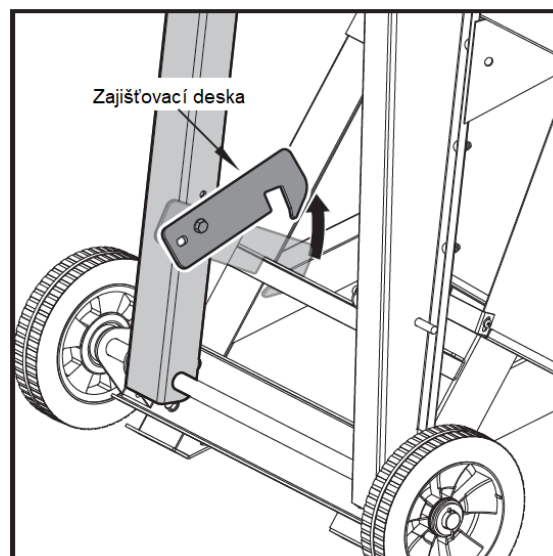
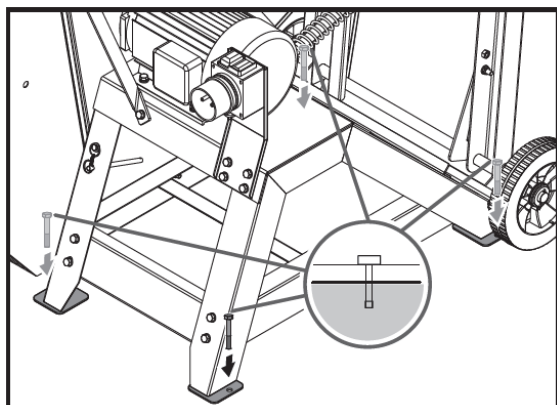
## Vlastnosti a ovládání



## PRÁCE

### Přípevnění na rovnou plochu

K zabezpečení pily na rovné ploše použijte čtyři šrouby nebo kolíky. S ohledem na rozdílnost povrchů nejsou tyto součásti balení. Zvolte správný typ šroubů nebo kolíků pro svůj typ povrchu.



**Pozor! Před řezáním je nutné uvolnit zajišťovací desku!**

## **Připojení k elektrické síti a provoz stroje**

Použijte správné připojení k síti a kabely. Vsuňte zástrčku do zásuvky a zapněte spínač motoru.

Ihned po zapnutí spínače motoru se pilový kotouč roztočí. Umístěte špalek na místo pro řezání na pracovním stole. Uchopte rukojeť v zadní části pracovního stolu oběma rukama a tlačte pracovní stůl směrem k pohyblivému krytu kotouče. Pohyblivý kryt kotouče se otevře a odhalí pilový kotouč. Tlačte dále stejnou silou, dokud není špalek na pracovním stole rozříznutý. Přestaňte tlačít a pracovní stůl se vrátí do původní pozice. Posuňte zbytek špalku na místo pro řezání a opakujte postup, dokud není práce hotová. Stroj zastavte vypnutím spínače motoru, pilový kotouč se postupně úplně zastaví. Zástrčku vytáhněte ze zásuvky a stroj vyčistěte pomocí hadru.

## **Preventivní údržba**

Zkontrolujte celkový stav kolébkové pily. Zkontrolujte, zda nejsou šrouby povoleno, pohyblivé části nesousose nebo ohnuté, díly prasklé nebo zlomené, a další podmínky, které by mohly ovlivnit bezpečnost práce s pilou. Odstraňte z pily zbytky pomocí měkkého kartáče, vysavače nebo stlačeného vzduchu. Udělejte z údržby pravidelnou část denních činností.

Zkontrolujte:

- Matice, šrouby a úchyty – ujistěte se, že jsou všechny utažené a upevněné.
- Stav pilového kotouče – tupý nebo poškozený kotouč naostřete nebo vyměňte.

## **Uvolnění zablokovaného stroje**

Pokud dojde k zablokování:

- Okamžitě stroj vypněte.
- Počkejte, dokud se kotouč nezastaví.
- Vytáhněte zástrčku ze zásuvky.
- Zablokovaný špalek ze stroje opatrně odstraňte.

## **Ostření řezacího kotouče**

Pilový kotouč je možné naostřit.

Tento pilový kotouč je možné několikrát naostřit, aniž by se odmontovával ze stroje. Pro ostření použijte jemný čtvercový pilník 8-12" (20-30 cm).

Při ručním ostření pilujte pouze přední hranu zubu na délce asi 5-7 mm.

Vždy udržujte původní tvar zubu.

Nedělejte pilníkem ostré zářezy na kořeni zubu.

Vždy pečlivě očistěte držáky kotouče.

Zub pečlivě zkontrolujte, abyste se ujistili, že neřežete prasklým kotoučem.

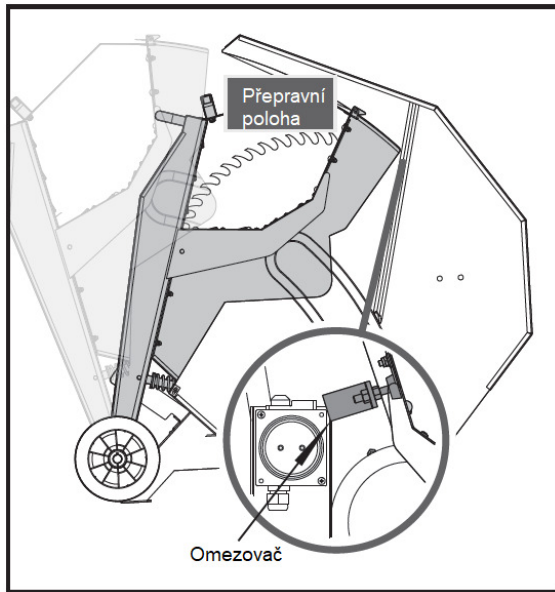
## **PŘEPRAVA**

Pro snadnou přepravu je kolébková pila vybavena dvěma koly.

Tlačte kolébku směrem k motoru, dokud se nezastaví o omezovač. Zajistěte ji zajišťovací deskou.

Postavte se za stroj a nakloňte ho na kolečka pro snadné převážení.

Pilu dejte zpět do pracovní polohy – rukojeti tlačte nahoru, osu kol přitáhněte k sobě a stroj postavte.



*Kolébkovou pilu nepřevázejte se založeným špalkem!*

## ÚDRŽBA



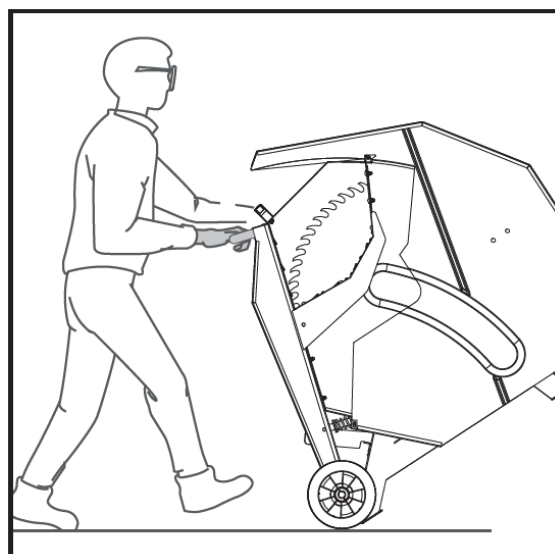
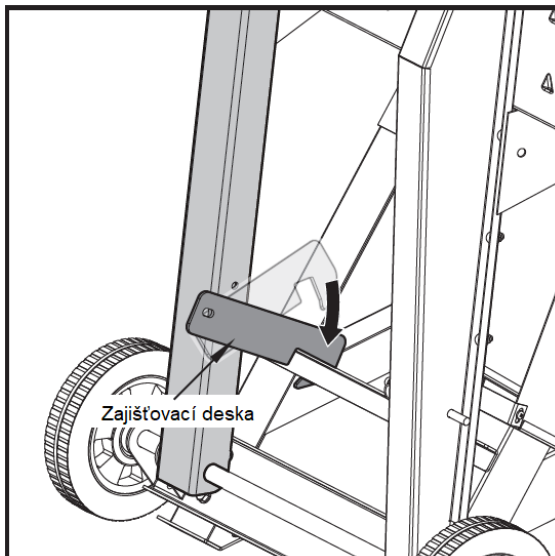
*Varování! Před každým nastavováním, údržbou nebo servisními pracemi odpojte stroj od elektrického vedení!*

### Obecné pokyny k údržbě

Všechna bezpečnostní zařízení, ventilační otvory a kryt motoru udržujte bez nečistot a prachu. Stroj otřete čistým hadrem nebo ho vyfoukejte stlačeným vzduchem s nízkým tlakem. Doporučujeme čistit stroj ihned po skončení používání.

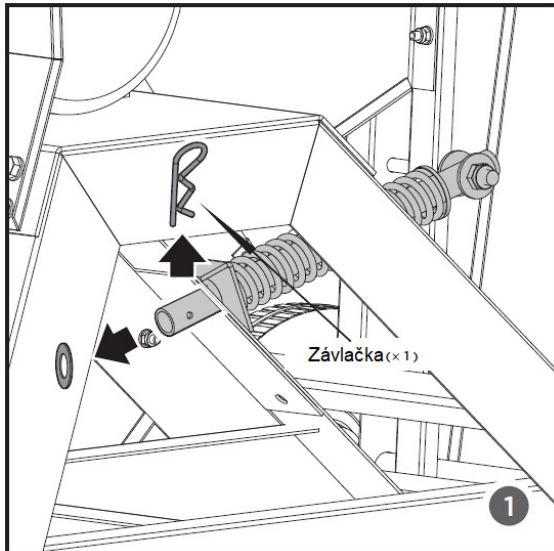
Pravidelně stroj čistěte vlhkým hadrem a tekutým mýdlem. Nepoužívejte čisticí prostředky a rozpouštědla; tyto by mohly poškodit plastové části stroje. Ujistěte se, že do zařízení nepronikne žádná voda. Průnik vody do elektrického zařízení zvyšuje nebezpečí zásahu elektrickým proudem.

Abyste prodloužili životnost stroje, jednou měsíčně mažte pohyblivé části olejem. Nemažte motor.

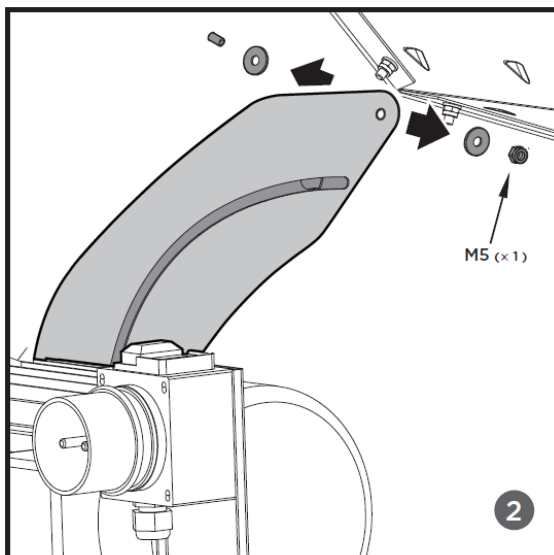


### Výměna pilového kotouče

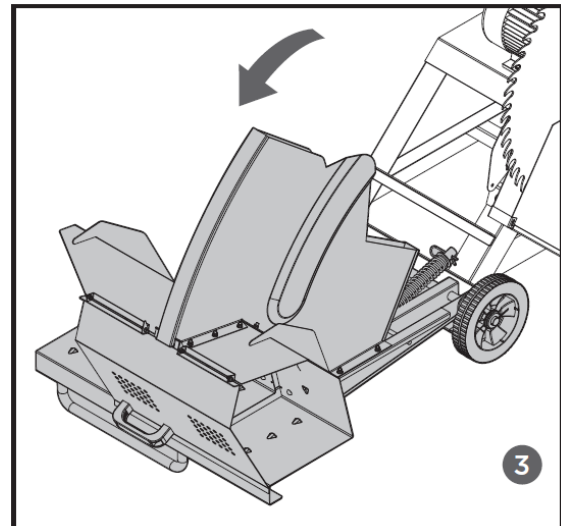
1. Vytáhněte závlačku a podložku z vodicí trubky.



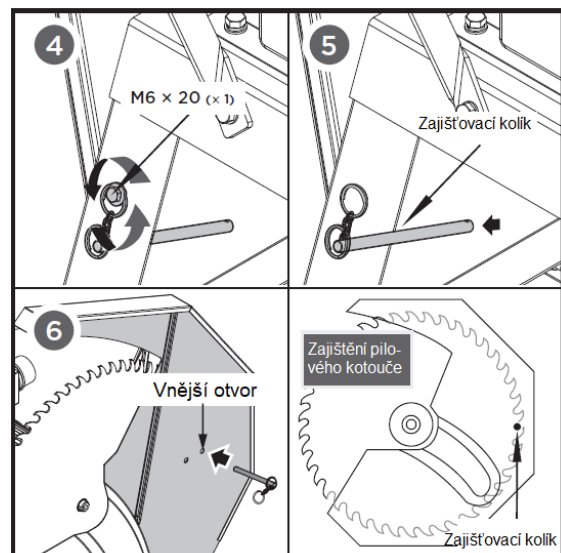
2. Z ochranné desky odstraňte matici M5 a ploché podložky.



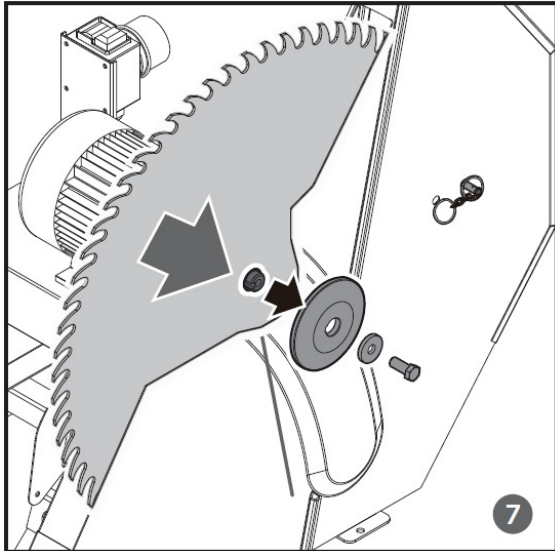
3. Pomalu položte kolébku na zem.



4. Povolte šroub držící kroužek na konci řetízku zajišťovacího kolíku, kroužek svlékněte ze šroubu.
5. Zajišťovací kolík vytáhněte z rámu stroje.
6. Zajišťovací kolík vložte do otvoru v krytu pilového kotouče, tím zablokuje otáčení pilového kotouče.



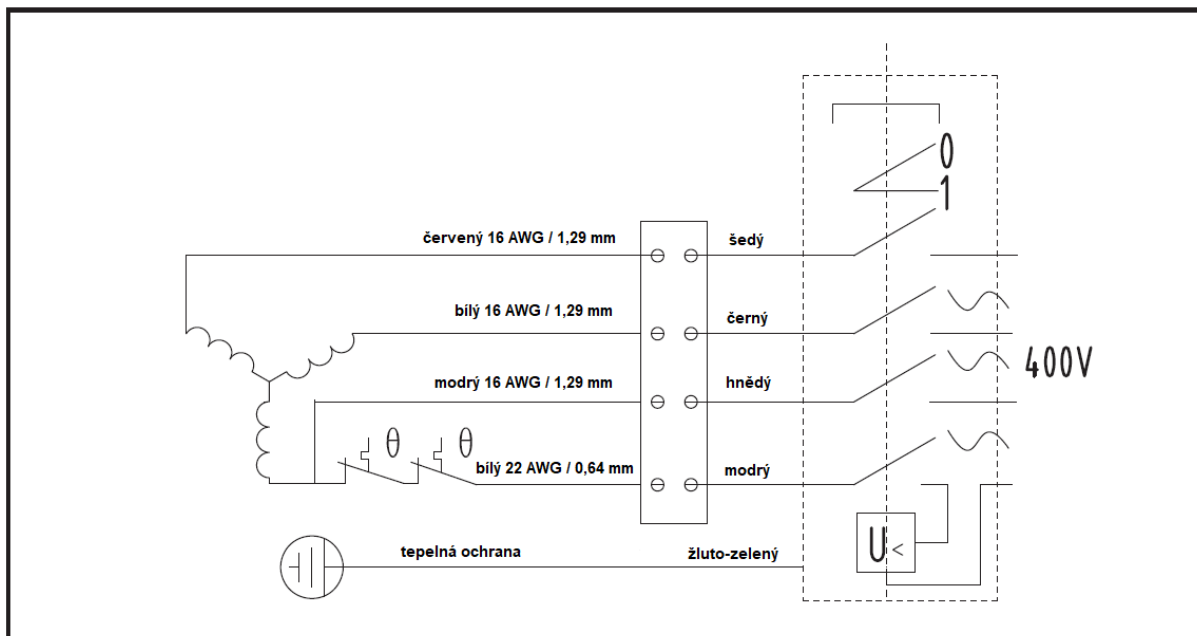
7. Povolte a vyjměte šroub M12x30 pomocí klíče přibaleného ke stroji. Odejměte podložku a přední upínací přírubu a sundejte pilový kotouč.



Nepoužívaný stroj skladujte na suchém, uzamčeném místě mimo dosah dětí. Před delším skladováním proveďte následující kroky, abyste prodloužili životnost pily a zajistili snadný provoz.

- Stroj pečlivě vyčistěte.
- Všechny pohyblivé části ošetřete olejem šetrným k životnímu prostředí.

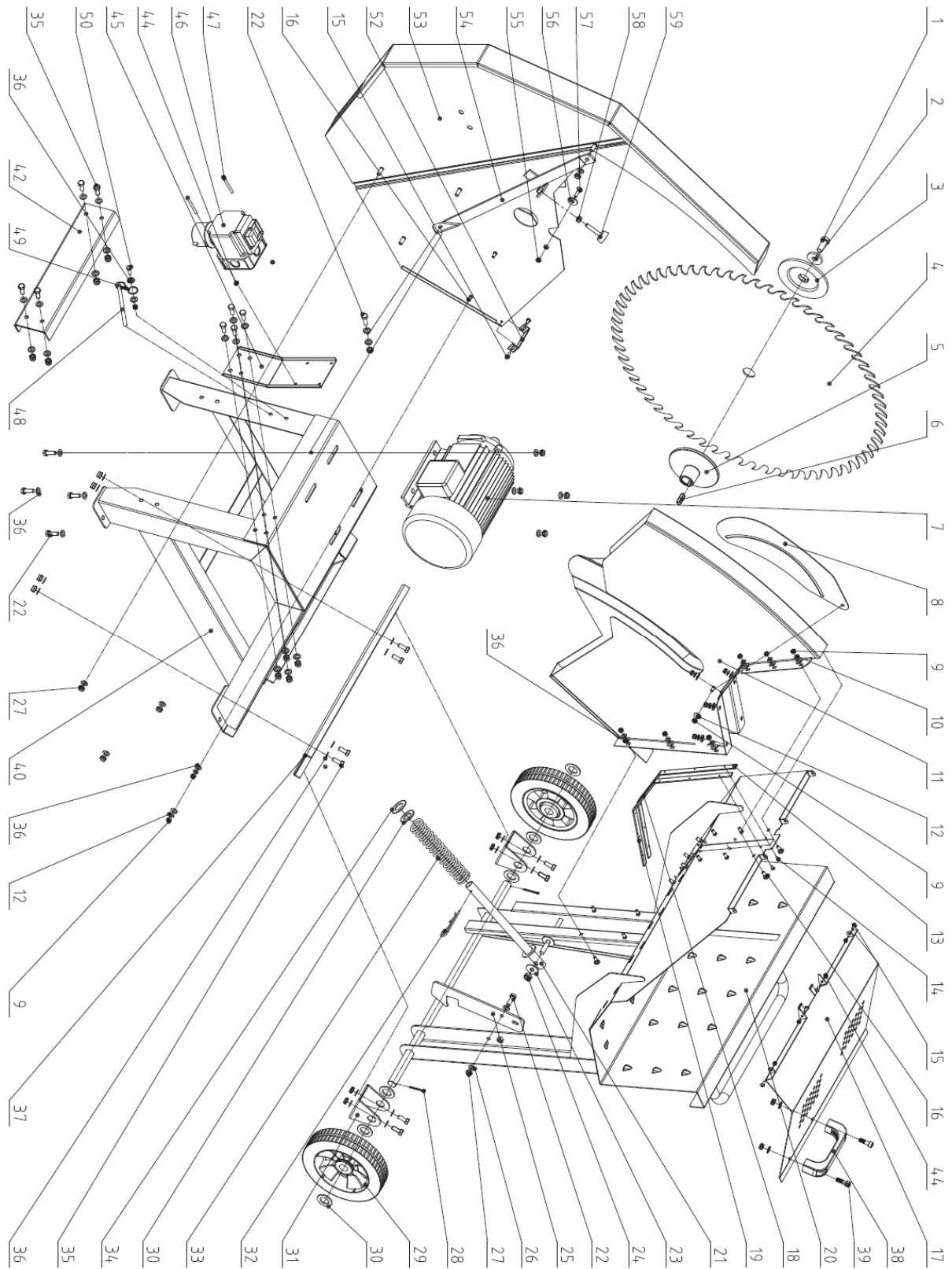
## SCHÉMA ZAPOJENÍ



**ŘEŠENÍ PROBLÉMŮ**

<b>Problém</b>	<b>Příčina</b>	<b>Řešení</b>
Pilový kotouč je po vypnutí motoru volný	Nedostatečně utažená matice	Utáhněte matici ve směru hodinových ručiček
Motor nespustí	1. Selhání pojistky 2. Defekt prodlužovacího kabelu 3. Závada na připojení motoru nebo vypínači 4. Závada na motoru	1. Zkontrolujte pojistku 2. Vyměňte prodlužovací kabel 3. Nechte zkontrolovat elektrikářem 4. Nechte zkontrolovat elektrikářem
Špatný směr rotace motoru	Závada kondenzátoru	Nechte zkontrolovat elektrikářem
Motor neběží – přerušená pojistka	1. Nedostatečný průměr prodlužovacího kabelu 2. Přetížení tupým pilovým kotoučem	1. Viz „SCHÉMA ZAPOJENÍ“ v návodu k používání 2. Vyměňte pilový kotouč
Spáleniny na řezaném povrchu	1. Tupý pilový kotouč 2. Špatný pilový kotouč	1. Nainstalujte naostřený pilový kotouč 2. Vyměňte pilový kotouč

## ROZPAD DÍLŮ



Poz.	Obj. č.	Název	Ks	Poz.	Obj. č.	Název	Ks
1	270001	Šroub M12x30	1	29	270029	Kolo 8"	2
2	270002	Velká podložka 12	1	30	270030	Podložka 20	8
3	270003	Příruba pilového kotouče pravá	1	31	270031	Konzole osy kol	2
4	270004	Pilový kotouč	1	32	270032	Závlačka pružná 3	1
5	270005	Příruba pilového kotouče levá	1	33	270033	Vratná pružina	1
6	270006	Pero 8x7x30	1	34	270034	Těsnění vodící trubky	1
7	270007	Motor	1	35	270035	Šroub M8x20	18
8	270008	Vodící deska	1	36	270036	Podložka 8	52
9	270009	Samojistná matice M6	28	37	270037	Spojovací deska	1
10	270010	Podložka 6	21	38	270062	Madlo	1
11	270011	Ochranný kryt pilového kotouče	1	39	270039	Šroub M8x25 (zinkovaný)	2
12	270012	Podložka 6	4	40	270040	Rám stroje	1
13	270013	Plastová lišta 3	2	42	270042	Deska	1
14	270014	Šroub ST4,2x9,5	18	44	270044	Samojistná matice M5	6
15	270015	Šroub M5x10	6	45	270045	Deska vypínače	1
16	270016	Šroub M6x16	24	46	270046	Vypínač	1
17	270060	Horní ochranný kryt	1	47	270047	Šroub M5x50	2
18	270018	Plastová lišta 2	2	48	270048	Zajišťovací kolík	1
19	270019	Plastová lišta 1	2	49	270049	Řetízek	1
20	270061	Kolébka	1	50	270050	Šroub M6x20	1
21	270021	Vodící trubka	1	52	270052	Omezovací deska	1
22	270022	Šroub M8x25	6	53	270063	Kryt pilového kotouče	1
23	270023	Velká podložka 10	1	54	270054	Opěra	1
24	270024	Samojistná matice M10	1	55	270055	Matice M6	1
25	270025	Zajišťovací deska	1	56	270056	Tlumicí podložka 8	1
26	270026	Podložka 8	8	57	270057	Šroub M6x25	1
27	270027	Samojistná matice M8	27	58	270058	Matice M8	2
28	270028	Závlačka 2,5x32	2	59	270059	Šroub M8x40	1

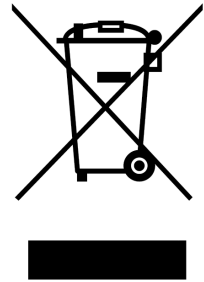


## LIKVIDACE OBALŮ A STROJE PO SKONČENÍ ŽIVOTNOSTI

Po vybalení stroje jste povinen provést likvidaci obalů s využitím druhotných surovin, dle zákona o odpadech č. 314/2006 Sb. (ve znění pozdějších úprav) a s ohledem na vyhlášky místně příslušných městských nebo obecních úřadů.

Při likvidaci stroje po skončení životnosti doporučujeme postupovat následujícím způsobem:

1. Ze stroje demontujte všechny díly, které se dají ještě využít.
2. Demontujte díly z plastů a z barevných kovů. Odstrojený zbytek stroje a demontované díly zlikvidujte dle zákona č. 314/2006 Sb. (ve znění pozdějších úprav) a s ohledem na vyhlášky místně příslušných městských nebo obecních úřadů.
3. Jde o odpad z elektrického zařízení, využijte tedy možnosti **zpětného odběru** v prodejně, kde Vám byl stroj prodán (**zde neplatí bod 1. a 2.**)
4. Stroj odpovídá směrnici RoHS (2011/65/EU).
5. Výrobky jsou v souladu s požadavky výše uvedené ES směrnice týkající se množství zakázaných nebezpečných látek.



**Tento piktogram označuje, že výrobek byl uveden na trh po 13.8.2005 a nepatří do kontejneru či popelnice.**

## POKYNY PRO OBJEDNÁVÁNÍ NÁHRADNÍCH DÍLŮ

Při objednávání náhradních dílů uvádějte pro snazší identifikaci následující údaje:

1. typ stroje, typ motoru, výrobní číslo a rok výroby stroje,
2. výrobcem v seznamu součástí určené objednací číslo a jeho název,
3. počet objednávaných kusů u každé položky zvlášť,
4. přesnou adresu, popřípadě telefonní číslo, číslo faxu či e-mailovou adresu,
5. pokud si nebudete jisti svou správnou identifikací součásti, zašlete poškozenou součást buď nejbližšímu servisnímu středisku, nebo prodejci,
6. veškeré součásti objednávejte v nejbližším servisním středisku nebo u Vašeho prodejce.

V případě jakýchkoliv nejasností ohledně náhradních dílů nebo při technických potížích odpoví na Vaše dotazy pracovníci obchodního nebo servisního oddělení VARI, a.s.

## ADRESA VÝROBCE

TIYA Technologies Co., Ltd., Hongxiang Industrial Zone, 261428 Laizhou, Shandong, Čína; TIYA Technologies Co., Ltd. je výrobním závodem TIYA International Co., Ltd.

## ADRESA DOVOZCE A DISTRIBUTORA

VARI, a.s.	telefon:	(+420) 325 637 276
Opolanská 350	e-mail:	<a href="mailto:vari@vari.cz">vari@vari.cz</a>
Libice nad Cidlinou	internet:	<a href="http://www.vari.cz/">http://www.vari.cz/</a>
ČESKÁ REPUBLIKA		
289 07		

# ES PROHLÁŠENÍ O SHODĚ<sup>1</sup>

**Tímto prohlašujeme,**

že následující zařízení splňuje na základě své konstrukce a typu příslušné základní požadavky směrnic ES týkajících se bezpečnosti a zdraví, tak jak je námi uváděno do oběhu.

V případě úprav stroje námi neschválených ztrácí toto prohlášení svou platnost.

Popis: Kolébková pila  
Typ: 65655, 65665  
Zkušební protokol č.: 705201501901-02 & 17707247 002

Příslušné směrnice ES: Strojní směrnice 2006/42/EC  
Směrnice 2014/35/EU  
Směrnice 2014/30/EU

Příslušné harmonizované normy: EN 1870-6:20017  
EN 55014-1:2017  
EN 55014-2:2015  
EN 61000-3-2:2014  
EN 61000-3-3:2013

Název společnosti: TIYA International Co., Ltd.  
Adresa: B12B, Sheny Center 9, Shandong Road,  
Čching-tao, Čína  
Tel: (532) 8582 3333  
Fax: (532) 8582 4444

Jméno / Funkce: Yuan Yue  
Ředitel

Podpis: *viz originál prohlášení o shodě*

Místo / Datum: Čching-tao, Čína / 17. ledna 2019

---

<sup>1</sup> Překlad původního prohlášení o shodě vydaného výrobcem produktu v anglickém jazyce.

# Záruční list CZ

Prodávající	
Firma:	
Sídlo:	
IČ:	
Místo prodeje:	

Specifikace výrobku	
Název výrobku:	
Typ:	
Identifikační číslo* N°:	_____
Výrobní číslo motoru:	
Jiný záznam:	

Místo pro nalepení identifikačního štítku!

Údaje o kupujícím	
Firma / Jméno Příjmení:	
Sídlo / Bydliště:	
IČ / Datum narození:	
Telefon:	
E-mail:	

Prodávající prohlašuje, že zakoupené zboží bude po dobu záruky způsobilé pro použití ke sjednanému účelu a že si podrží sjednané vlastnosti, a nejsou-li sjednány, vztahuje se záruka na účel a vlastnosti obvyklé. Záruka činí 24 měsíců ode dne předání a převzetí.

### Záruka zaniká, tj. i nárok na záruční opravu (zdarma) zaniká, jestliže:

- a) výrobek nebyl používán a udržován podle návodu k používání nebo byl poškozen jakýmkoli neodborným zásahem uživatele,
- b) výrobek byl používán v jiných podmínkách nebo k jiným účelům, než ke kterým je určen,
- c) byla některá část výrobku nahrazena neoriginální součástí nebo byla poškozena neodbornou manipulací,
- d) k poškození výrobku nebo nadměrnému opotřebení došlo z důvodu nedostatečné údržby,
- e) výrobek havaroval nebo byl poškozen vyšší mocí,
- f) byla provedena změna na výrobku bez souhlasu výrobce,
- g) vady byly způsobeny neodborným nebo nevhodným skladováním výrobku,
- h) vady vznikly přirozeným a běžným provozním opotřebením výrobku či jeho částí,
- i) ve stanovené době nebyla provedena předepsaná garanční prohlídka výrobku (platí pouze pro výrobky s prodlouženou záruční dobou). U vybraných výrobků s prodlouženou záruční dobou musí být provedeny garanční prohlídky dle podmínek stanovených výrobcem ([www.vari.cz](http://www.vari.cz)),
- j) výrobek byl spojen nebo provozován se zařízením, které nebylo odsouhlaseno výrobcem.

Reklamací uplatňuje kupující u prodávajícího. K reklamaci je nutno připojit záruční list nebo doklad o koupi zboží, popis vady a předat výrobek. Kupující poskytuje prodávajícímu souhlas se shromažďováním, zpracováváním a uchováváním a využitím jeho osobních údajů, zejména pro účely evidence prodeje zboží a reklamní využití dle zák. č. 101/2001Sb., o ochraně osobních údajů.

Prodávající	
Podpis, razítko a datum prodeje.	

 Chybějící pole \_ doplňte z výrobního štítku. Pokud je ke stroji dodán samolepící identifikační štítek, nalepte ho na záruční list.

