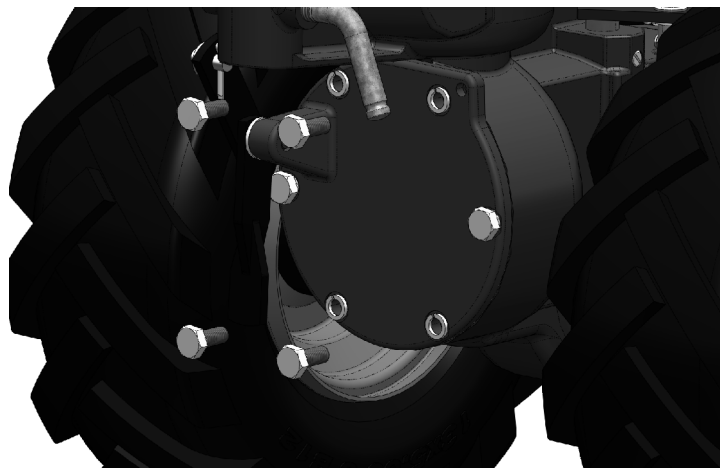
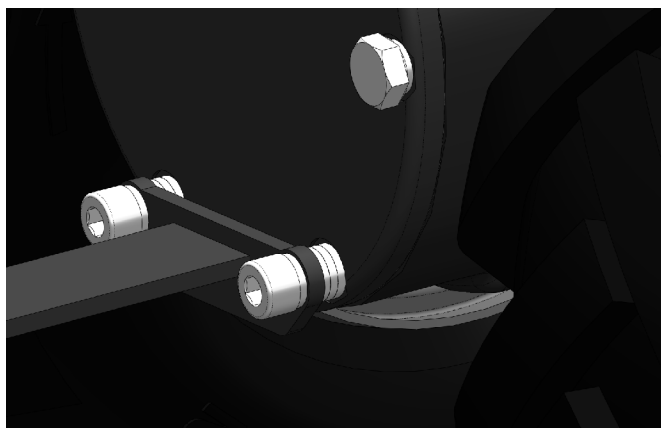


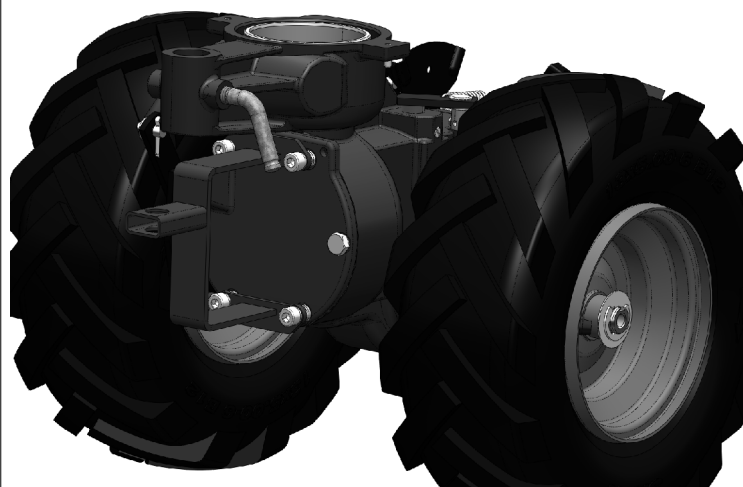
Obr. 1: Zadní víko skříně.



Obr. 2: Demontovat 4ks šroubů dle obrázku.

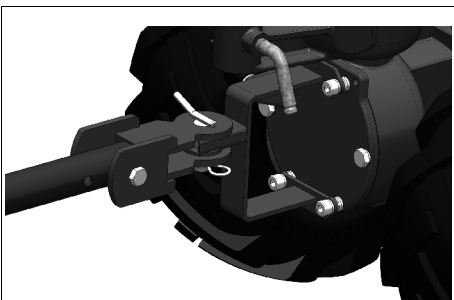
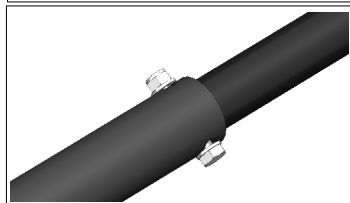
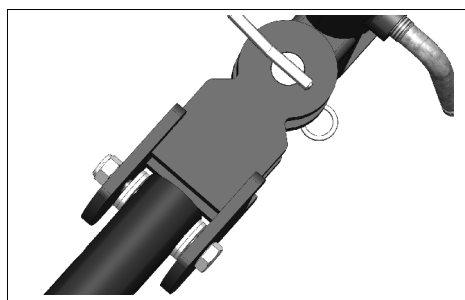


Obr. 3: Namontovat závěs pomocí spojovacího materiálu z balení závěsu. Mezi závěs a zadní víko skříně vložit 3ks pružných podložek u každého šroubu. Šrouby řádně dotáhnout!

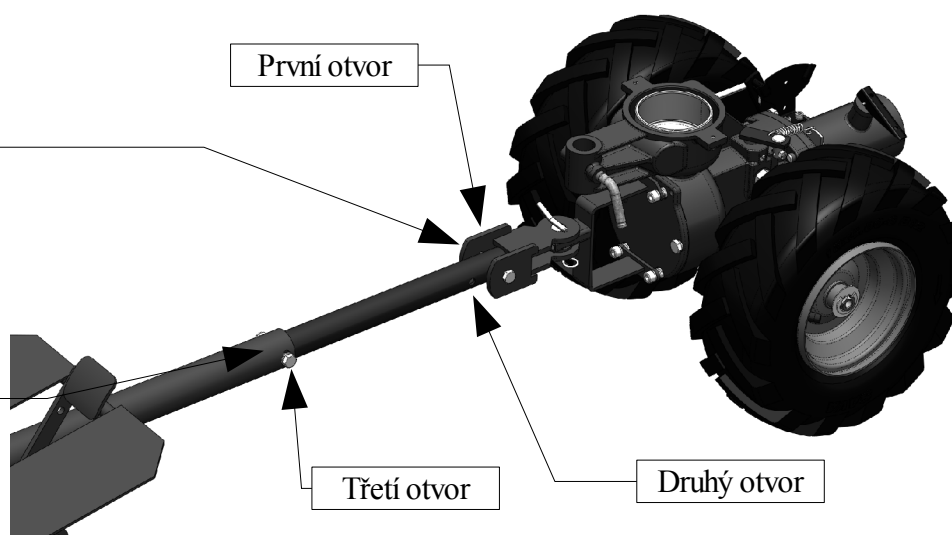


Obr. 4: Namontovaný závěs. Patka závěsu musí být v horní poloze dle obrázku !

Připojení sulky AV-650 do závěsu.



Obr. 6: Sulku připojte do závěsu pomocí kolíku se závlačkou.



Obr. 5: Demontovat otočný závěs a plastovou vložku z rámu sulky. Do trubky rámu vsunout trubku z balení závěsu DSK-316/AV-650.

Trubku uchytit v rámu šroubem s maticí a podložkami tak, aby se mohla stranově natáčet . Pro upevnění použít třetí otvor v trubce.

Otočný závěs namontovat do prvního otvoru v trubce. **POZOR**, mezi závěs a trubku vložte 2x2ks velkých plochých podložek pro vymezení vzdálenosti!