

GGP ITALY SPA

Via del Lavoro, 6

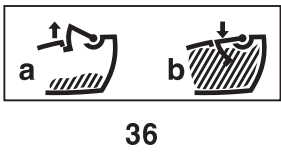
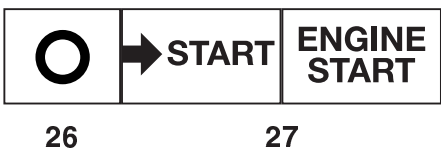
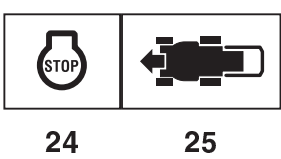
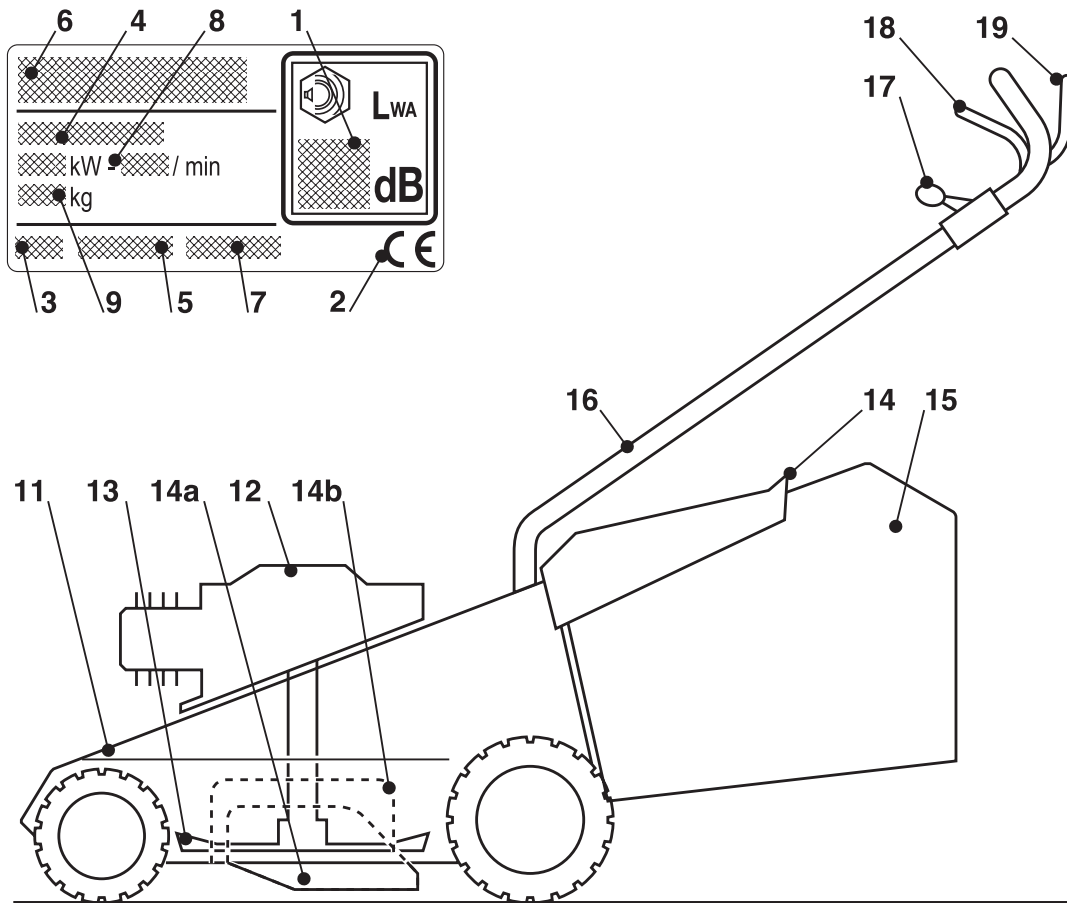
I-31033 Castelfranco Veneto (TV) ITALY



- IT** Tosaerba con conducente a piedi - MANUALE DI ISTRUZIONI  
ATTENZIONE: prima di usare la macchina, leggere attentamente il presente libretto.
- BG** Косачка с изправен водач - УПЪТВАНЕ ЗА УПОТРЕБА  
ВНИМАНИЕ: преди да използвате машината прочетете внимателно настоящата книжка.
- BS** Kosilica na guranje - UPUTSTVO ZA UPOTREBU  
PAŽNJA: prije nego što koristite ovu mašinu, pažljivo pročitajte priručnik s uputama.
- CS** Sekačka se stojící obsluhou - NÁVOD K POUŽITÍ  
UPOZORNĚNÍ: před použitím stroje si pozorně přečtete tento návod k použití.
- DA** Plæneklipper betjent af gående personer - BRUGSANVISNING  
ADVARSEL: læs instruktionsbogen omhyggeligt igennem, før du tager denne maskine i brug.
- DE** Handgeführter Rasenmäher - GEBRAUCHSANWEISUNG  
ACHTUNG: vor inbetriebnahme des geräts die gebrauchsanleitung aufmerksam lesen.
- EL** Χλοοκοπτική μηχανή με όρθιο χειριστή - ΟΔΗΓΙΕΣ ΧΡΗΣΗΣ  
ΠΡΟΣΟΧΗ: πριν χρησιμοποιήσετε το μηχανήμα, διαβάστε προσεκτικά το παρόν εγχειρίδιο.
- EN** Pedestrian controlled lawnmower - OPERATOR'S MANUAL  
WARNING: read thoroughly the instruction booklet before using the machine.
- ES** Cortadora de pasto con operador de pie - MANUAL DE INSTRUCCIONES  
ATENCIÓN: antes de utilizar la máquina, leer atentamente el presente manual.
- ET** Seisva juhiga muruniitja - KASUTUSJUHEND  
TÄHELEPANU: enne masina kasutamist lugeda tähelepanelikult antud kasutusjuhendit.
- FI** Kävellen ohjattava ruohonleikkuri - KÄYTTÖOHJEET  
VAROITUS: lue käyttöopas huolellisesti ennen koneen käyttöä.
- FR** Tondeuse à gazon à conducteur à pied - MANUEL D'UTILISATION  
ATTENTION: lire attentivement le manuel avant d'utiliser cette machine.
- HR** Ručno upravljana kosilica trave - PRIRUČNIK ZA UPORABO  
POZOR: prije uporabe stroja, pažljivo pročitajte ovaj priručnik.
- HU** Gyalogvezetésű fűnyírógép - HASZNÁLATI UTASÍTÁS  
FIGYELEM! a gép használatá előtt olvassa el figyelmesen a jelen kézikönyvet.
- LT** Pėsčio operatoriaus valdoma vejapjovė - NAUDOJIMO INSTRUKCIJOS  
DĖMESIO: prieš naudojant įrenginį, atidžiai perskaityti šį naudotojo vadovą.
- LV** No aizmugures ejot vadāma zāliena plaujmašina - LIETOŠANAS INSTRUKCIJA  
UZMANĪBU: pirms aparāta lietošanai rūpīgi izlasiet doto instrukciju.
- MK** Тревокосачка со оператор на нозе - УПАТСТВА ЗА УПОТРЕБА  
ВНИМАНИЕ: прочитајте го внимателно ова упатство пред да ја користите машината.
- NL** Lopend bediende grasmaaier - GEBRUIKERSHANDLEIDING  
LET OP: vooraleer de machine te gebruiken, dient men deze handleiding aandachtig te lezen.
- NO** Håndført gressklipper - INSTRUKSJONSBOK  
ADVARSEL: les denne bruksanvisningen nøye før du bruker maskinen.
- PL** Kosiarka prowadzona przez operatora pieszego - INSTRUKCJE OBSŁUGI  
OSTRZEŻENIE: przed użyciem maszyny, należy uważnie przeczytać niniejszą instrukcję.
- PT** Corta-relvas para operador a pé - MANUAL DE INSTRUÇÕES  
ATENÇÃO: antes de usar a máquina, leia atentamente o presente manual.
- RO** Mașină de tuns iarba cu conducător pedestru - MANUAL DE INSTRUCȚIUNI  
ATENȚIE: înainte de a utiliza mașina, citiți cu atenție manualul de față.
- RU** Газонокосилка с пешеходным управлением - РУКОВОДСТВО ПО ЭКСПЛУАТАЦИИ  
ВНИМАНИЕ: прежде чем пользоваться оборудованием, внимательно прочтите это руководство по эксплуатации.
- SK** Kosačka so stojacou obsluhou - NÁVOD NA POUŽITIE  
UPOZORNENIE: pred použitím stroja si pozorne prečítajte tento návod.
- SL** Kosilnica za stoječega delavca - PRIROČNIK ZA UPORABO  
POZOR: preden uporabite stroj, pazljivo preberite priročnik z navodili.
- SR** Kosačica na guranje - PRIRUČNIK SA UPUTSTVIMA  
PAŽNJA: pre korišćenja mašine pažljivo pročitati ovaj priručnik.
- SV** Förladd gräsklippare - BRUKSANVISNING  
VARNING: läs igenom hela detta häfte innan du använder maskinen.
- TR** Ayak kumandalı çim biçme makinesi - KULLANIM KILAVUZU  
DİKKAT: makineyi kullanmadan önce talimatlar içeren kilavuzu dikkatle okuyun.

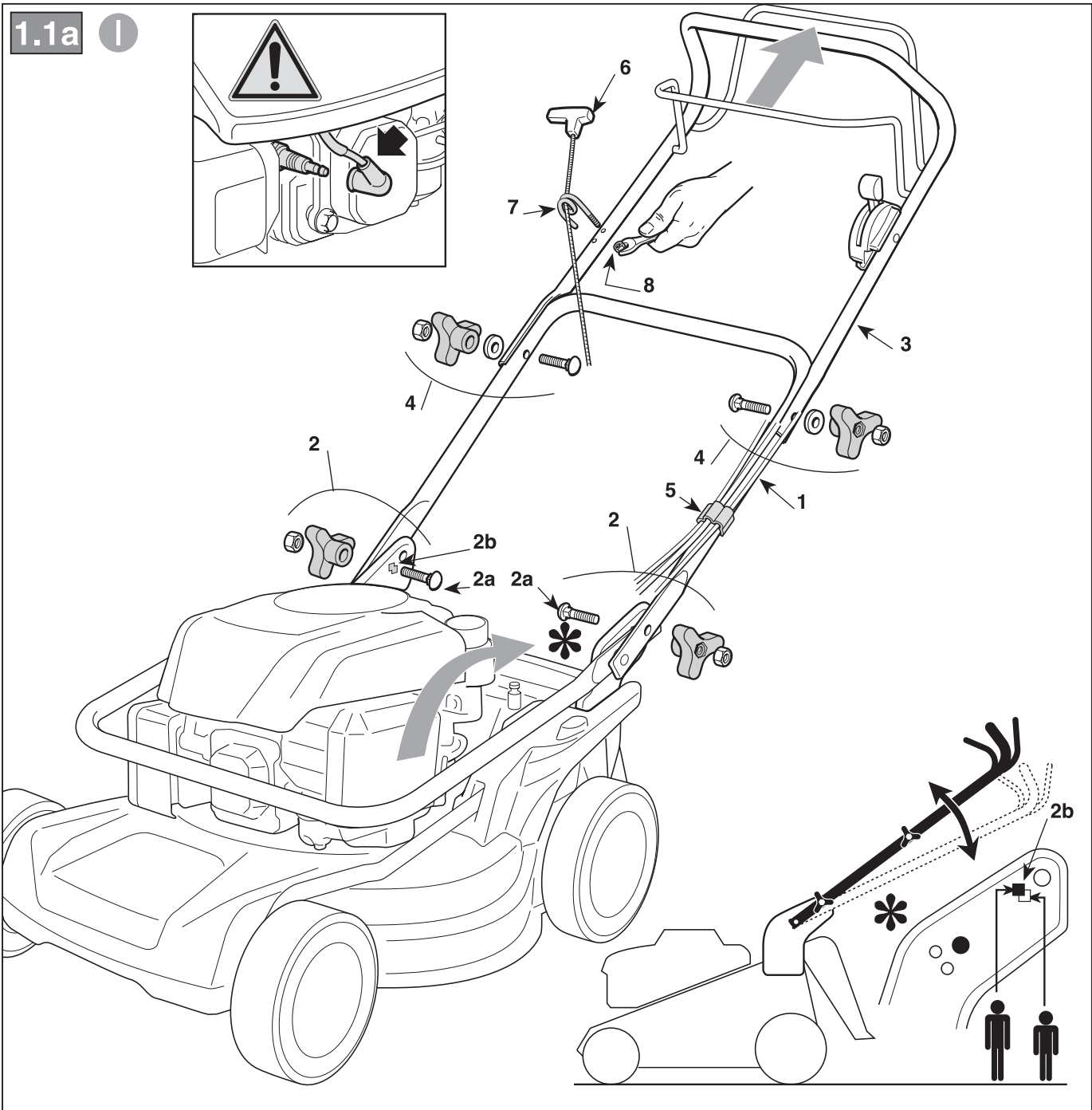
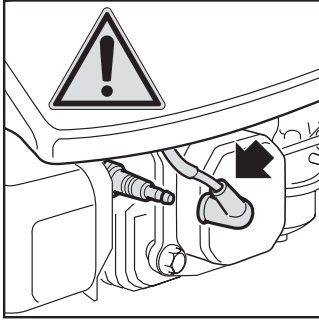
- IT** **IMPORTANTE:** Leggere attentamente le prescrizioni contenute nel libretto del motore, prima di mettere in funzione il motore per la prima volta. **ATTENZIONE!** Controllare il livello dell'olio prima dell'avviamento.
- BG** **ВАЖНО:** Прочетете внимателно предписанията, съдържащи се в инструкциите на двигателя, преди да го включите за първи път. **ВНИМАНИЕ!** Проверете нивото на маслото преди включване.
- BS** **VAŽNO:** Pažljivo pročitati upute koje se nalaze u knjižici motora, prije nego prvi put startate motor. **PAŽNJA!** Provjerite razinu ulja prije startanja.
- CS** **DŮLEŽITÁ INF.:** Před prvním uvedením motoru do chodu si pozorně přečtěte pokyny uvedené v návodu k motoru. **UPOZORNĚNÍ!** Před každým startováním zkontrolujte hladinu oleje.
- DA** **VIGTIGT:** Læs alle forskrifter i vejledningen til motoren, før den startes for første gang. **ADVARSEL!** Kontrollér olieniveauet før start.
- DE** **WICHTIG:** Lesen Sie die Anweisungen in der Bedienungsanleitung des Motors, bevor Sie diesen zum ersten Mal in Betrieb setzen. **ACHTUNG!** Vor dem Starten stets den Ölstand kontrollieren.
- EL** **ΣΗΜΑΝΤΙΚΟ:** Διαβάστε προσεκτικά τις οδηγίες που αναφέρονται στο εγχειρίδιο του κινητήρα, πριν θέσετε τον κινητήρα για πρώτη φορά σε λειτουργία. **ΠΡΟΣΟΧΗ!** Ελέγξτε τη στάθμη του λαδιού πριν την εκκίνηση.
- EN** **IMPORTANT:** Read the instructions contained in the engine handbook carefully before switching on the engine for the first time. **WARNING!** Check the oil level before ignition.
- ES** **IMPORTANTE:** Leer atentamente las prescripciones contenidas en el manual del motor antes de poner en funcionamiento el motor por primera vez. **¡ATENCIÓN!** Controlar el nivel del aceite antes del arranque.
- ET** **TÄHTIS:** Lugeda tähelepanelikult mootori kasutusjuhendis sisalduvaid ettekirjutusi enne mootori esmakordset käivitamist. **TÄHELEPANU!** Kontrollida õli taset enne käivitamist.
- FI** **TÄRKEÄÄ:** Lue huolellisesti moottorin käyttöohjeessa annetut määräykset ennen moottorin ensimmäistä käynnistystä. **VAROITUS!** Tarkista öljytaso ennen käynnistystä.
- FR** **IMPORTANT:** Lire attentivement les prescriptions contenues dans le livret du moteur avant de mettre le moteur en marche pour la première fois. **ATTENTION!** Contrôler le niveau d'huile avant le démarrage.
- HR** **VAŽNO:** prije prvog pokretanja motora, pažljivo pročitajte naputke koje sadrži priručnik za motor. **POZOR!** Prije pokretanja provjerite razinu ulja.
- HU** **FONTOS:** Olvassa el figyelmesen a motor használati utasításában feltüntetett előírásokat mielőtt a motort először elindítaná. **FIGYELEM!** Ellenőrizze az olaj szintjét az elindítást megelőzően.
- LT** **SVARBU:** Prieš pirmą kartą užvedant variklį, atidžiai perskaityti variklio knygelėje pateiktus nurodymus. **DĖMESIO!** Prieš paleidžiant, patikrinti tepalo lygį.
- LV** **SVARĪGI:** Pirms dzinēja pirmās iedarbināšanas reizes uzmanīgi izlasiet dzinēja rokasgrāmatā izklāstītos norādījumus. **UZMANĪBU!** Pirms iedarbināšanas pārbaudiet eļļas līmeni.
- MK** **ВАЖНО:** Внимателно прочитајте ги дадените наводи во ова упатство за моторот пред да го ставите во функција за првпат. **ВНИМАНИЕ!** Проверете го нивото на масло пред вклучување.
- NL** **BELANGRIJK:** Lees aandachtig de voorschriften in de handleiding van de motor, vooraleer de motor voor de eerste keer in werking te zetten. **LET OP!** Controleer het oliepeil vooraleer de motor op te starten.
- NO** **VIKTIG:** Les nøye bestemmelsene i motorens bruksanvisning før den startes for første gang. **ADVARSEL!** Kontrollér alltid oljenivået før start.
- PL** **WAŻNE:** Przed uruchomieniem silnika po raz pierwszy, uważnie zapoznać się z instrukcją obsługi silnika. **OSTRZEŻENIE!** Sprawdzić poziom oleju przed uruchomieniem.
- PT** **IMPORTANTE:** Leia atentamente as recomendações contidas no manual do motor antes de colocar o motor para funcionar pela primeira vez. **ATENÇÃO!** Verificar o nível do óleo antes de efetuar o arranque.
- RO** **IMPORTANT:** Citiți cu atenție instrucțiunile din manualul motorului, înainte de prima punere în funcțiune a motorului. **ATENȚIE!** Controlați nivelulul de ulei înainte de a porni mașina.
- RU** **ВАЖНО:** Внимательно прочтите указания, изложенные в руководстве по эксплуатации двигателя, перед первым запуском двигателя. **ВНИМАНИЕ!** Проверить уровень масла перед запуском.
- SK** **DÔLEŽITÁ INFORMÁCIA:** Pred prvým použitím motora si pozorne prečítajte pokyny uvedené v návode na použitie motora. **UPOZORNENIE!** Pred prvým naštartovaním motora skontrolujte hladinu oleja.
- SL** **POMEMBNO:** Preden prvim zagonom motorja pozorno preberite navodila v knjižici motorja. **POZOR!** Pred zagonom preglejte nivo olja.
- SR** **VAŽNO:** Pažljivo pročitajte uputstva koja su sadržana u priručniku motora pre nego što prvi put uključite motor. **PAŽNJA!** Proverite nivo ulja pre puštanja u pogon.
- SV** **VIKTIGT:** Läs noggrant igenom försiktighetsåtgärderna i motorns bruksanvisning innan den sätts igång för första gången. **VARNING!** Kontrollera oljenivån innan start.
- TR** **ÖNEMLİ:** Motoru ilk defa çalıştırmadan önce, motor kılavuzunda kapsanılan talimatları dikkatle okuyun. **DİKKAT!** Çalıştırmadan önce yağ seviyesini kontrol edin.

ITALIANO - Istruzioni Originali .....	IT
БЪЛГАРСКИ - Инструкция за експлоатация .....	BG
BOSANSKI - Prijevod originalnih uputa .....	BS
ČESKY - Překlad původního návodu k používání .....	CS
DANSK - Oversættelse af den originale brugsanvisning .....	DA
DEUTSCH - Übersetzung der Originalbetriebsanleitung .....	DE
ΕΛΛΗΝΙΚΑ - Μετάφραση των πρωτοτυπων οδηγιων .....	EL
ENGLISH - Translation of the original instruction .....	EN
ESPAÑOL - Traducción del Manual Original .....	ES
EESTI - Algupärased kasutusjuhendi tõlge .....	ET
SUOMI - Alkuperäisten ohjeiden käänös .....	FI
FRANÇAIS - Traduction de la notice originale .....	FR
HRVATSKI - Prijevod originalnih uputa .....	HR
MAGYAR - Eredeti használati utasítás fordítása .....	HU
LIETUVIŠKAI - Originalių instrukcijų vertimas .....	LT
LATVIEŠU - Instrukciju tulkojums no oriģināl valodas .....	LV
МАКЕДОНСКИ - Превод на оригиналните упатства .....	MK
NEDERLANDS - Vertaling van de oorspronkelijke gebruiksaanwijzing .....	NL
NORSK - Oversettelse av den originale bruksanvisningen .....	NO
POLSKI - Tłumaczenie instrukcji oryginalnej .....	PL
PORTUGUÊS - Tradução do manual original .....	PT
ROMÂN - Traducerea manualului fabricantului .....	RO
РУССКИЙ - Перевод оригинальных инструкций .....	RU
SLOVENSKY - Preklad pôvodného návodu na použitie .....	SK
SLOVENŠČINA - Prevod izvirnih navodil .....	SL
SRPSKI - Prevod originalnih uputstva .....	SR
SVENSKA - Översättning av bruksanvisning i original .....	SV
TÜRKÇE - Orijinal Talimatların Tercümesi .....	TR



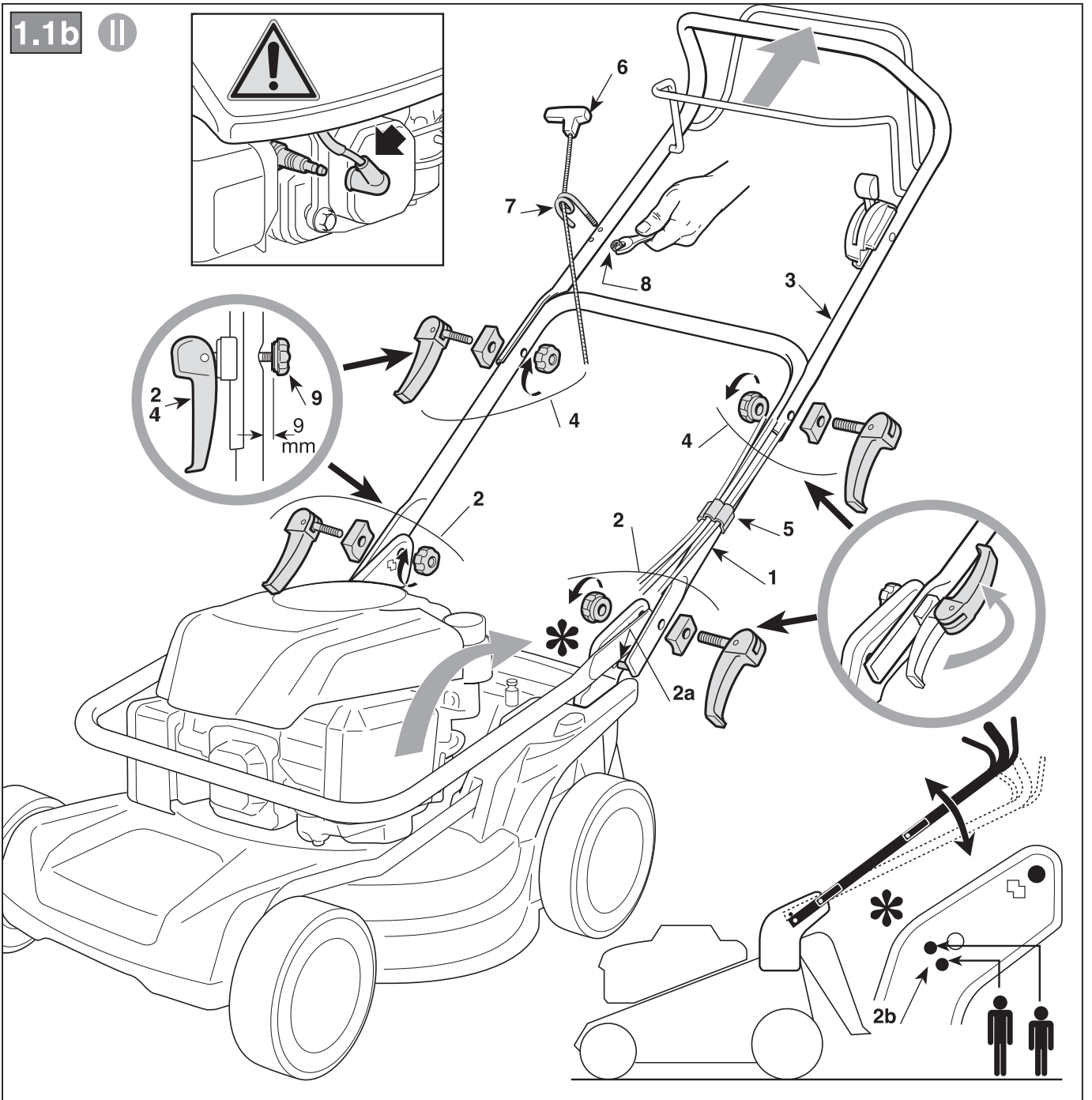
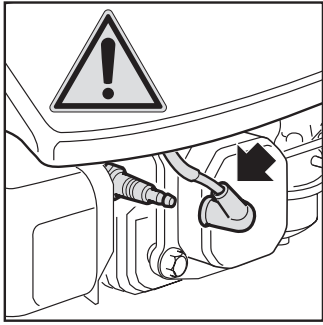
1.1a

I

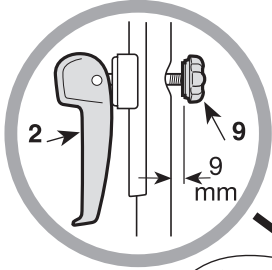
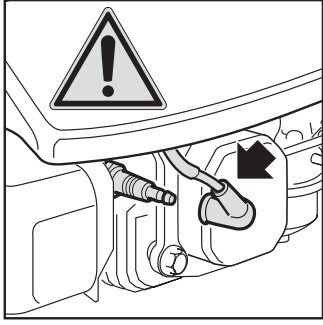


1.1b

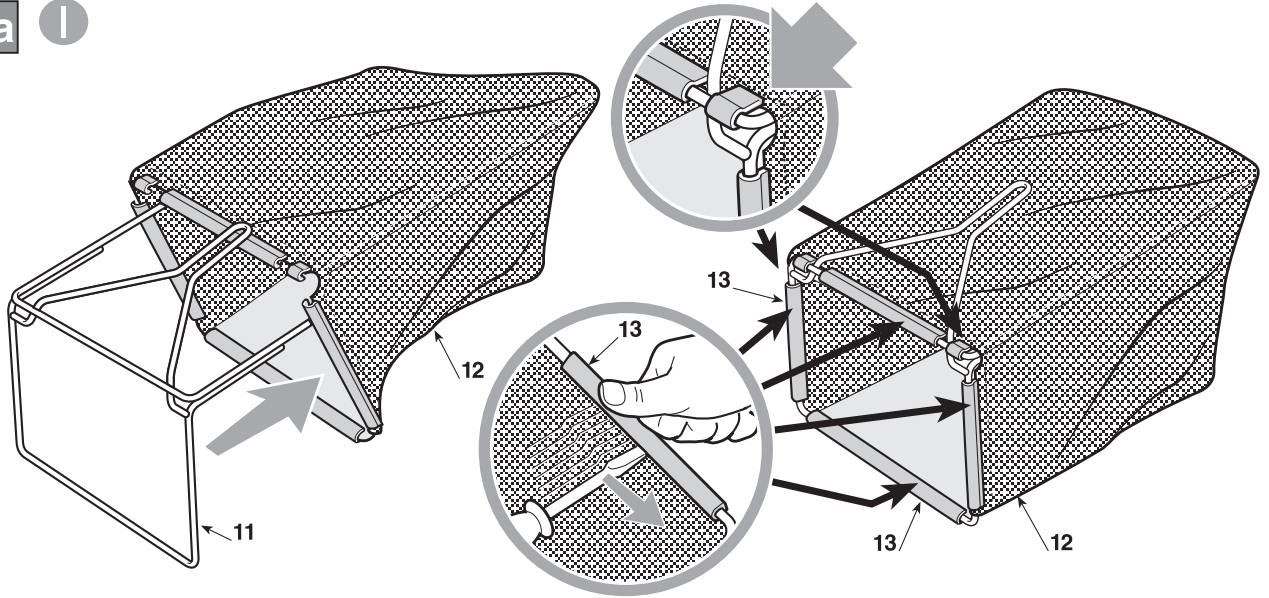
II

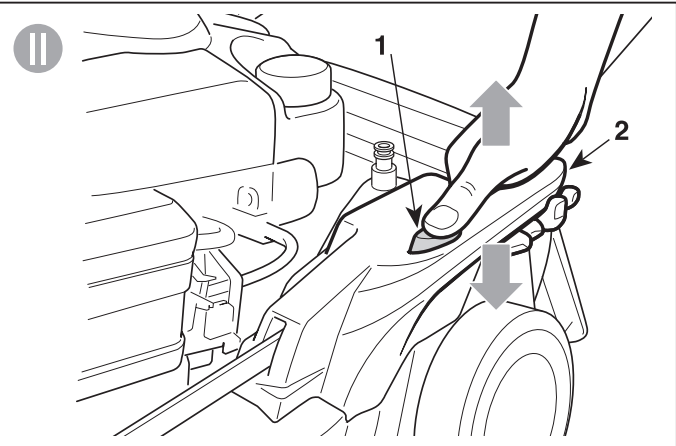
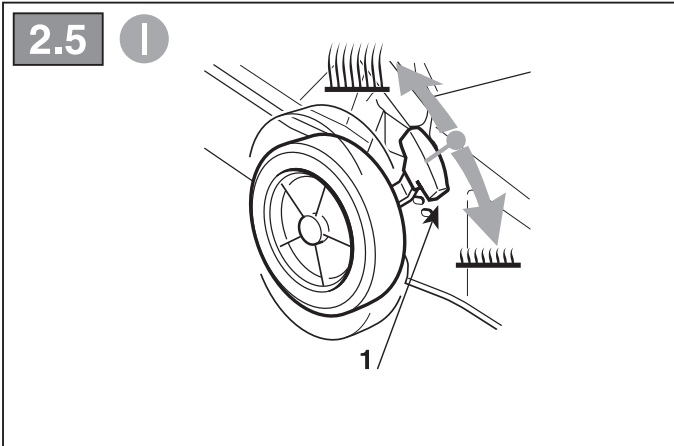
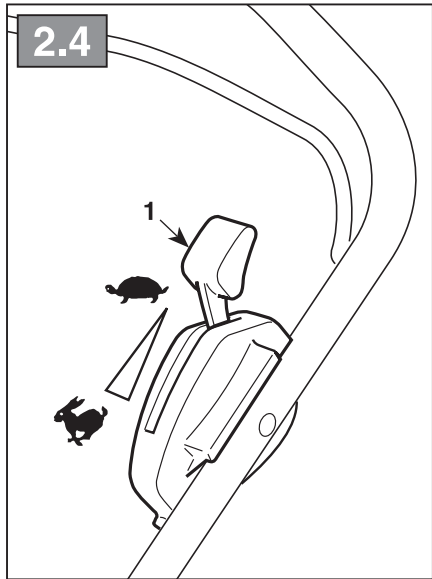
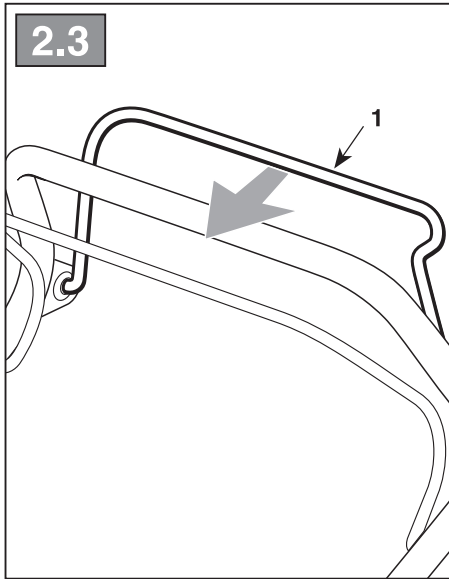
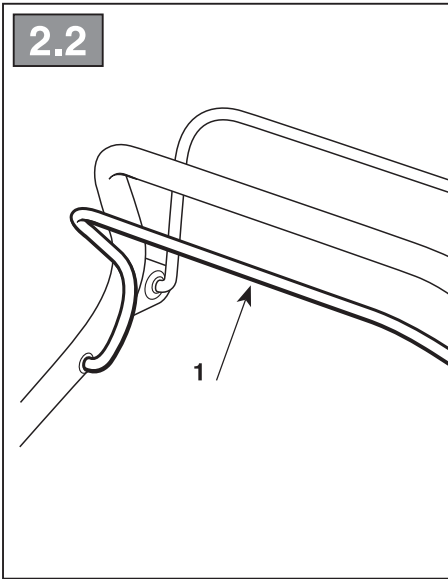
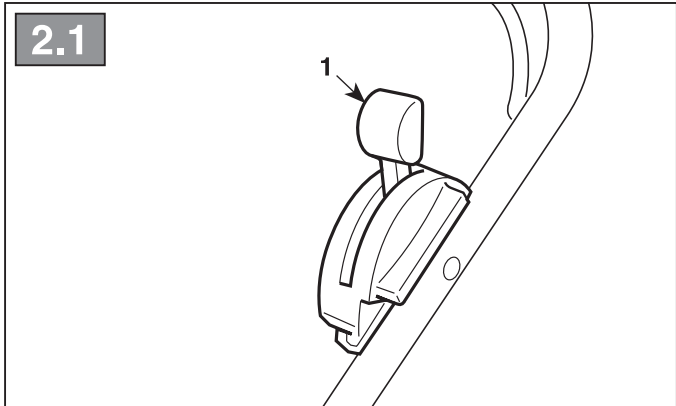
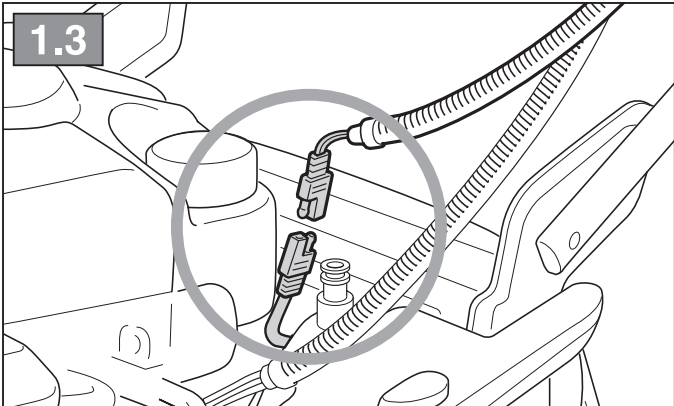
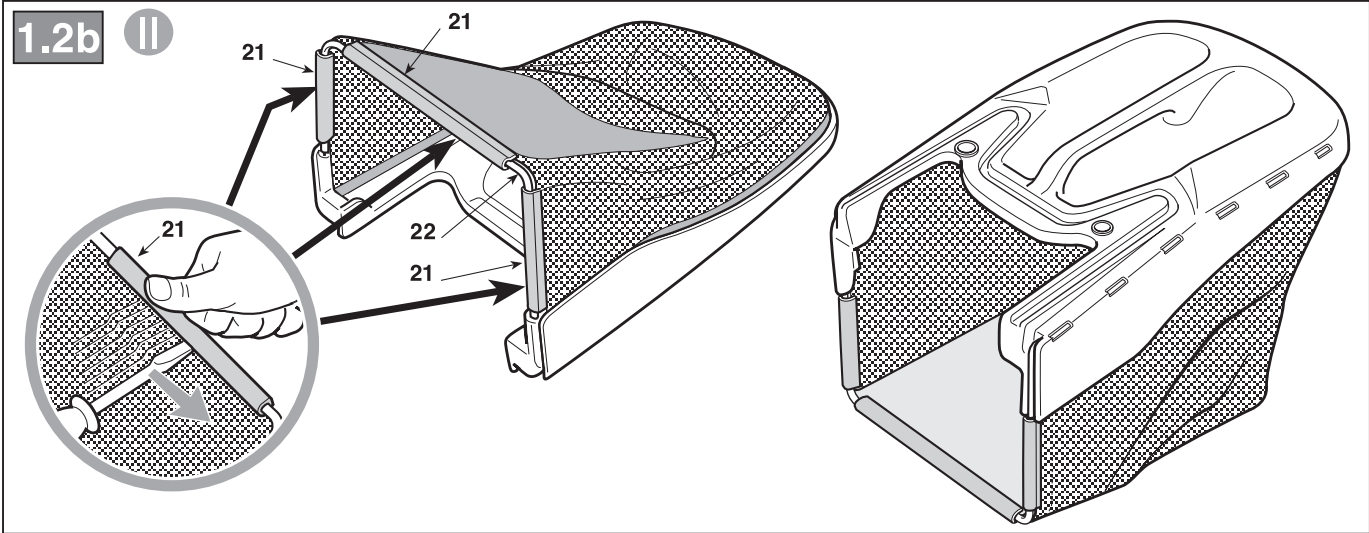


1.1c

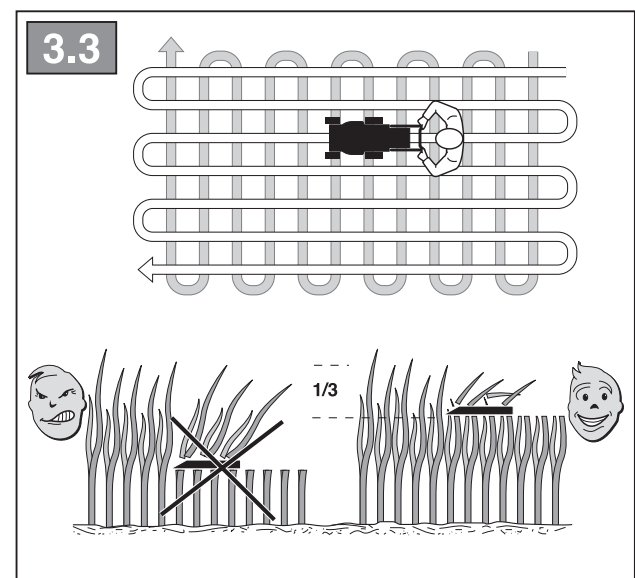
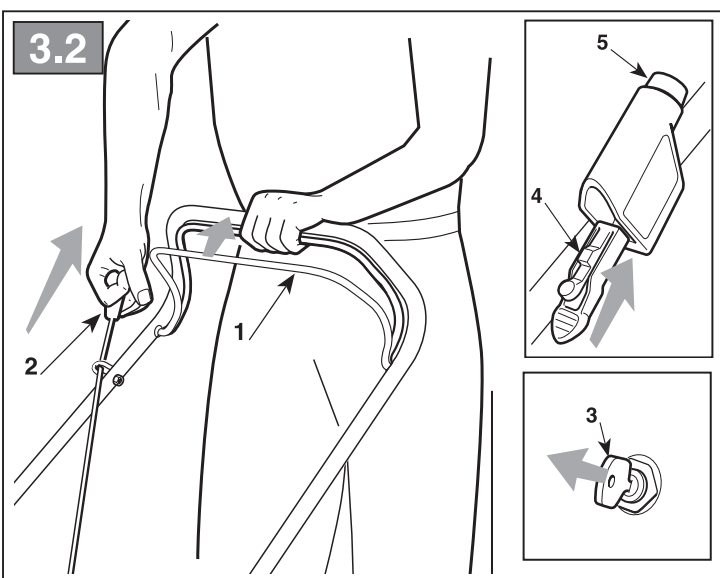
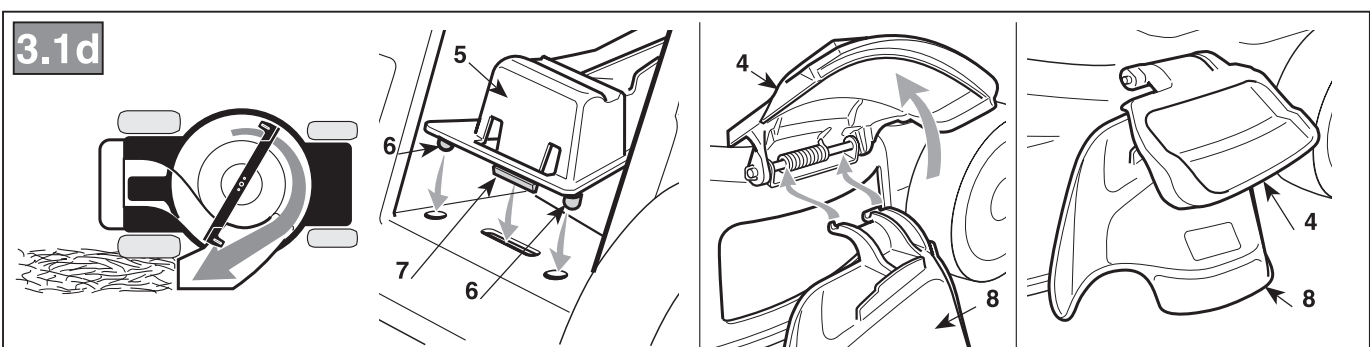
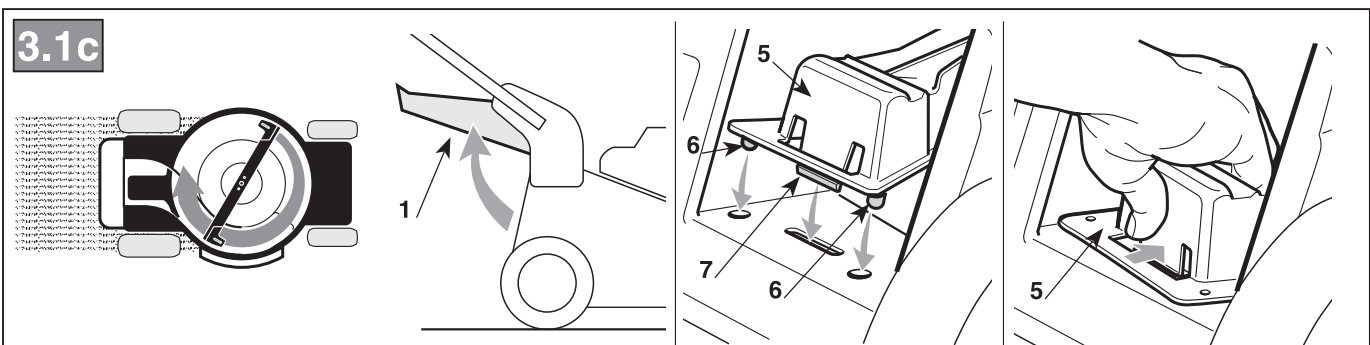
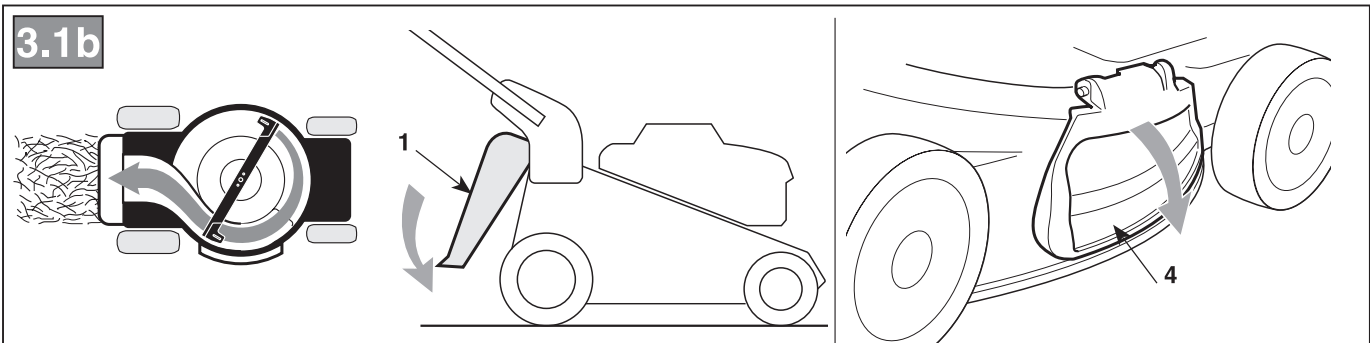
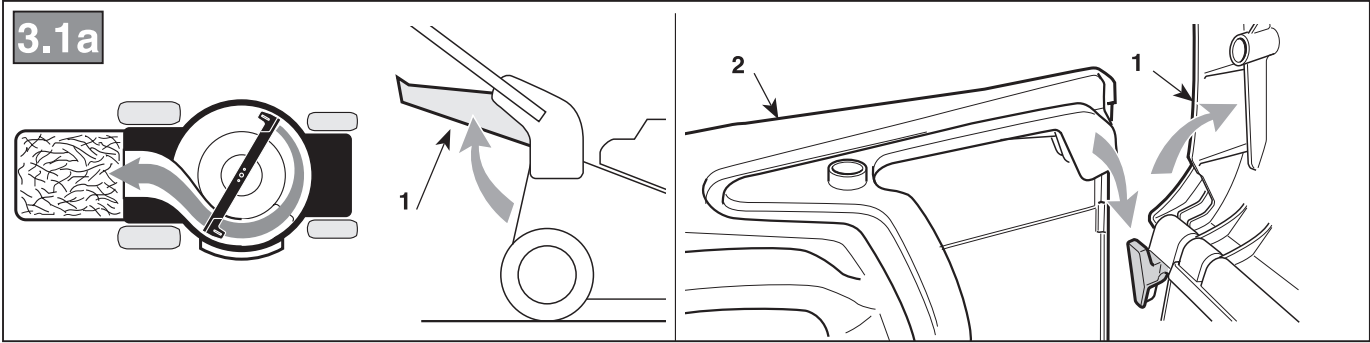


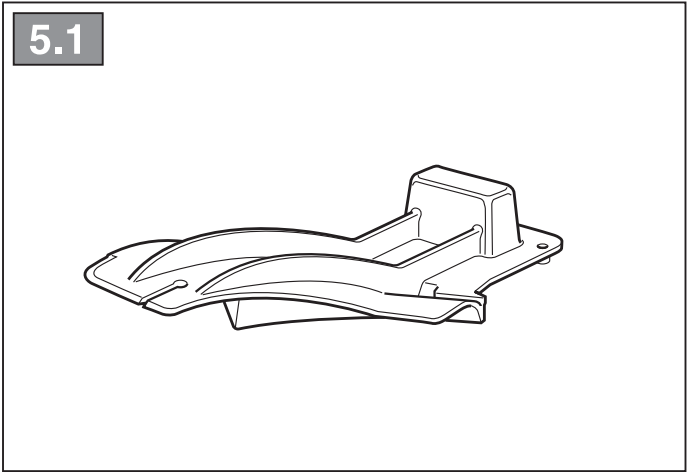
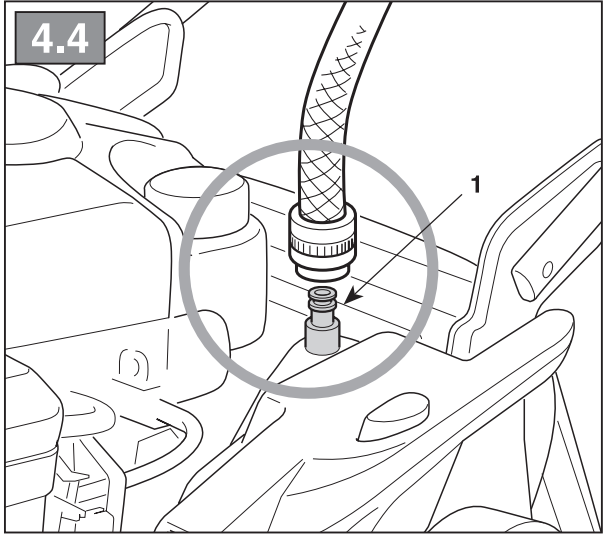
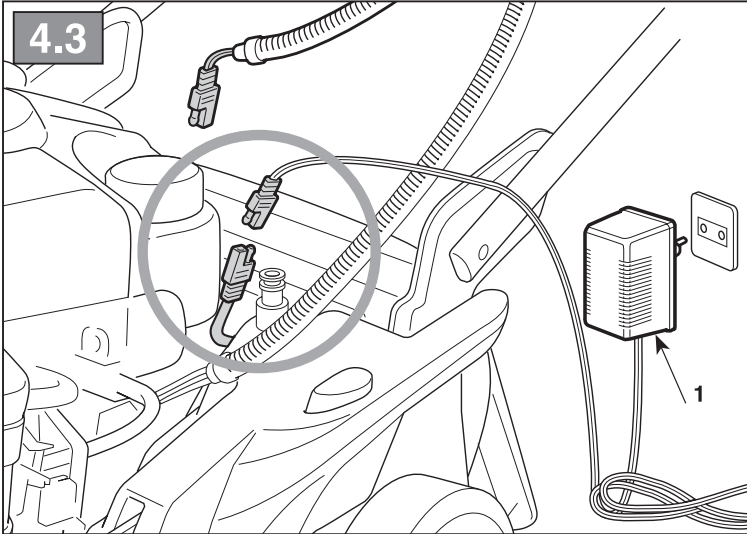
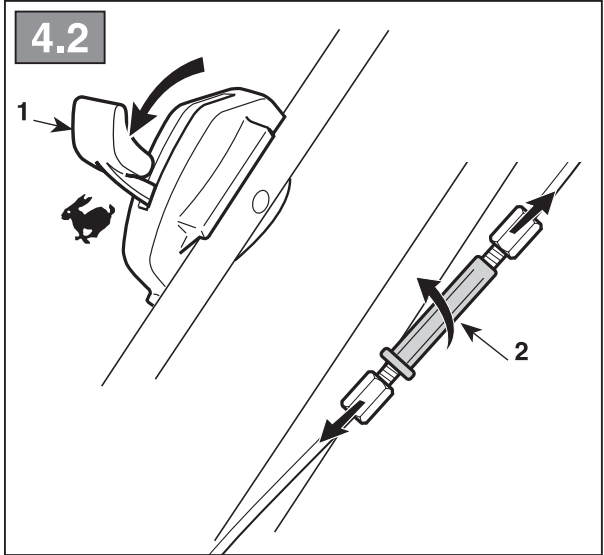
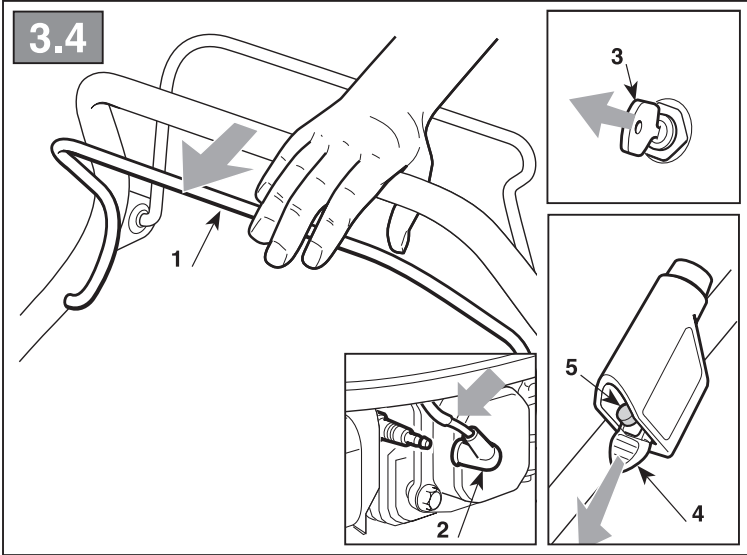
1.2a











[1]	<b>DATI TECNICI</b>		<b>MP1 504 Series</b>	<b>MP1 554 Series</b>
[2]	Potenza nominale *	kW	1,94 ÷ 2,80	2,27 ÷ 3,30
[3]	Velocità mass. di funzionamento motore *	min <sup>-1</sup>	2800 ± 100 ÷ 2900 ± 100	2800 ± 100 ÷ 2900 ± 100
[4]	Peso macchina *	kg	34 ÷ 41	35 ÷ 43
[5]	Ampiezza di taglio	cm	48	53
[6]	Livello di pressione acustica	dB(A)	82	84
[7]	Incertezza di misura	dB(A)	0,85	0,6
[8]	Livello di potenza acustica misurato	dB(A)	95	98
[7]	Incertezza di misura	dB(A)	0,48	0,5
[9]	Livello di potenza acustica garantito	dB(A)	96	98
[10]	Livello di vibrazioni	m/s <sup>2</sup>	7,9	7,5
[7]	Incertezza di misura	m/s <sup>2</sup>	2,49	2,2
[11]	Dimensioni: - lunghezza - larghezza - altezza	mm	1717 568 1190	1762 568 1190
[12]	Codice dispositivo di taglio		181004366/2	181004409/0
[13]	Accessori		-	-
[14]	Kit "Mulching"		✓	✓
[15]	Capacità del sacco di raccolta	l	57 ; 57,6	

\* Per il dato specifico, fare riferimento a quanto indicato nell'etichetta di identificazione della macchina.

<p>[1] <b>BG - ТЕХНИЧЕСКИ ДАННИ</b></p> <p>[2] Номинална мощност *</p> <p>[3] Максимална скорост на функциониране на двигателя *</p> <p>[4] Тегло на машината *</p> <p>[5] Широчина на косене</p> <p>[6] Ниво на звуково налягане</p> <p>[7] Несигурност на измерване</p> <p>[8] Измерено ниво на акустична мощност</p> <p>[9] Гарантирано ниво на акустична мощност</p> <p>[10] Ниво на вибрации</p> <p>[11] Размери (дължина/ширина/височина)</p> <p>[12] Код на инструмента за рязане</p> <p>[13] Аксесоари</p> <p>[14] Набор за "Mulching"</p> <p>[15] Вместимост на торбата за събиране на трева</p> <p>• За специфични данни, вижте посоченото на идентификационния етикет на машината.</p>	<p>[1] <b>BS - TEHNIČKI PODACI</b></p> <p>[2] Nazivna snaga *</p> <p>[3] Maks. brzina rada motora *</p> <p>[4] Težina mašine *</p> <p>[5] Širina košenja</p> <p>[6] Razina zvučnog pritiska</p> <p>[7] Mjerna nesigurnost</p> <p>[8] Izmjerena razina zvučne snage</p> <p>[9] Garantovana razina zvučne snage</p> <p>[10] Razina vibracija</p> <p>[11] Dimenzije (dužina/širina/visina)</p> <p>[12] Šifra rezne glave</p> <p>[13] Dodatna oprema</p> <p>[14] Pribor za mulčiranje</p> <p>[15] Kapacitet vreće za skupljanje trave</p> <p>• Za specifični podatak, pogledajte što je navedeno na identifikacijskoj naljepnici mašine.</p>	<p>[1] <b>CS - TECHNICKÉ PARAMETRY</b></p> <p>[2] Jmenovitý výkon *</p> <p>[3] Maximální rychlost činnosti motoru *</p> <p>[4] Hmotnost stroje *</p> <p>[5] Šířka sečení</p> <p>[6] Úroveň akustického tlaku</p> <p>[7] Nepřesnost měření</p> <p>[8] Naměřená úroveň akustického výkonu</p> <p>[9] Úroveň zaručeného akustického výkonu</p> <p>[10] Úroveň vibrací</p> <p>[11] Rozměry (délka/šířka/výška)</p> <p>[12] Kód sekacího zařízení</p> <p>[13] Příslušenství</p> <p>[14] Sada pro Mulčování</p> <p>[15] Kapacita sběrného koše</p> <p>• Ohledně uvedeného údaje vycházejte z hodnoty uvedené na identifikačním štítku stroje.</p>
<p>[1] <b>DA - TEKNISKE DATA</b></p> <p>[2] Nominel effekt *</p> <p>[3] Motorens maks. driftshastighed *</p> <p>[4] Maskinens vægt *</p> <p>[5] Klippebredde</p> <p>[6] Lydtryksniveau</p> <p>[7] Måleusikkerhed</p> <p>[8] Målt lydeffektniveau</p> <p>[9] Garanteret lydeffektniveau</p> <p>[10] Vibrationsniveau</p> <p>[11] Mål (længde/bredde/højde)</p> <p>[12] Skæreanordningens varenr</p> <p>[13] Tilbehør</p> <p>[14] Sæt til "mulching"</p> <p>[15] Størrelse på opsamlingspose</p> <p>• For disse data henvises til hvad der er angivet på maskinens identifikationsmærkat.</p>	<p>[1] <b>DE - TECHNISCHE DATEN</b></p> <p>[2] Nennleistung *</p> <p>[3] Max. Betriebsgeschwindigkeit des Motors *</p> <p>[4] Maschinengewicht *</p> <p>[5] Schnittbreite</p> <p>[6] Schalldruckpegel</p> <p>[7] Messungenauigkeit</p> <p>[8] Gemessener Schalleistungspegel</p> <p>[9] Garantierter Schalleistungspegel</p> <p>[10] Vibrationspegel</p> <p>[11] Abmessungen (Länge/Breite/Höhe)</p> <p>[12] Nummer Schneidwerkzeug</p> <p>[13] Zubehör</p> <p>[14] "Mulching-Kit"</p> <p>[15] Fassungsvermögen der Grasfangeinrichtung</p> <p>• Für die genaue Angabe nehmen Sie bitte auf das Typenschild der Maschine Bezug.</p>	<p>[1] <b>EL - ΤΕΧΝΙΚΑ ΧΑΡΑΚΤΗΡΙΣΤΙΚΑ</b></p> <p>[2] Ονομαστική ισχύς *</p> <p>[3] Μέγ. ταχύτητα λειτουργίας κινητήρα *</p> <p>[4] Βάρος μηχανήματος *</p> <p>[5] Πλάτος κοπής</p> <p>[6] Στάθμη ακουστικής πίεσης</p> <p>[7] Αβεβαιότητα μέτρησης</p> <p>[8] Μετρημένη στάθμη ακουστικής ισχύος</p> <p>[9] Εγγυημένη στάθμη ακουστικής ισχύος</p> <p>[10] Επίπεδο κραδασμών</p> <p>[11] Διαστάσεις (μήκος/πλάτος/ύψος)</p> <p>[12] Κωδικός συστήματος κοπής</p> <p>[13] Εξαρτήματα</p> <p>[14] Σετ "Mulching" (ψιλοτεμαχισμού)</p> <p>[15] Χωρητικότητα του κάδου περισυλλογής</p> <p>• Για το συγκεκριμένο στοιχείο, ελέγξτε τα όσα αναγράφονται στην ετικέτα προσδιορισμού του μηχανήματος.</p>
<p>[1] <b>EN - TECHNICAL DATA</b></p> <p>[2] Rated voltage*</p> <p>[3] Max. motor operating speed *</p> <p>[4] Machine weight *</p> <p>[5] Cutting width</p> <p>[6] Acoustic pressure level</p> <p>[7] Measurement uncertainty</p> <p>[8] Measured acoustic power level</p> <p>[9] Guaranteed acoustic power level</p> <p>[10] Vibration level</p> <p>[11] Dimensions (length/width/height)</p> <p>[12] Cutting means code</p> <p>[13] Attachments</p> <p>[14] Mulching kit</p> <p>[15] Grass catcher capacity</p> <p>• Please refer to the data indicated on the machine's identification label for the exact figure.</p>	<p>[1] <b>ES - DATOS TÉCNICOS</b></p> <p>[2] Potencia nominal *</p> <p>[3] Velocidad máx. de funcionamiento motor *</p> <p>[4] Peso máquina *</p> <p>[5] Amplitud de corte</p> <p>[6] Nivel de presión acústica</p> <p>[7] Incertidumbre de medida</p> <p>[8] Nivel de potencia acústica medido</p> <p>[9] Nivel de potencia acústica garantizado</p> <p>[10] Nivel de vibraciones</p> <p>[11] Dimensiones (longitud/anchura/altura)</p> <p>[12] Código dispositivo de corte</p> <p>[13] Accesorios</p> <p>[14] Kit para "Mulching"</p> <p>[15] Capacidad de la bolsa de recolección</p> <p>• Para el dato específico, hacer referencia a lo indicado en la etiqueta de identificación de la máquina.</p>	<p>[1] <b>ET - TEHNILISED ANDMED</b></p> <p>[2] Nominaalvõimsus *</p> <p>[3] Mootori töötamise maks. kiirus *</p> <p>[4] Masina kaal *</p> <p>[5] Lõikelaius</p> <p>[6] Helirõhu tase</p> <p>[7] Mõõtemääramatus</p> <p>[8] Mõõdetud müravõimsuse tase</p> <p>[9] Garanteeritud müravõimsuse tase</p> <p>[10] Vibratsioonide tase</p> <p>[11] Mõõtmed (pikkus/laius/kõrgus)</p> <p>[12] Lõikeseadme kood</p> <p>[13] Lisaseadmed</p> <p>[14] "Multsimis" komplekt</p> <p>[15] Kogumiskorvi maht</p> <p>• Konkreetse info jaoks viidata masina identifitseerimisetiketil märgitule.</p>

<p>[1] <b>FI - TEKNISET TIEDOT</b></p> <p>[2] Nimellisteho *</p> <p>[3] Moottorin maksimaalinen toimintanopeus *</p> <p>[4] Laitteen paino *</p> <p>[5] Leikkuuleveys</p> <p>[6] Akustisen paineen taso</p> <p>[7] Mittauksen epävarmuus</p> <p>[8] Mitattu äänitehotaso</p> <p>[9] Taattu äänitehotaso</p> <p>[10] Tärinätaso</p> <p>[11] Koko (pituus/leveys/korkeus)</p> <p>[12] Leikkuuvälineen koodi</p> <p>[13] Lisävarusteet</p> <p>[14] Silppuamisvarusteet</p> <p>[15] Keruusäkin tilavuus</p> <p>• Määrittäjä arvoa varten, viittaa laitteen tunnuslaatassa annettuihin tietoihin.</p>	<p>[1] <b>FR - CARACTÉRISTIQUES TECHNIQUES</b></p> <p>[2] Puissance nominale*</p> <p>[3] Vitesse max. de fonctionnement du moteur*</p> <p>[4] Poids machine*</p> <p>[5] Largeur de coupe</p> <p>[6] Niveau de pression acoustique</p> <p>[7] Incertitude de la mesure</p> <p>[8] Niveau de puissance acoustique mesuré</p> <p>[9] Niveau de puissance acoustique garanti</p> <p>[10] Niveau de vibrations</p> <p>[11] Dimensions (longueur / largeur / hauteur)</p> <p>[12] Code organe de coupe</p> <p>[13] Équipements</p> <p>[14] Kit "Mulching"</p> <p>[15] Capacité du bac de ramassage</p> <p>• Pour la valeur spécifique, se référer à ce qui est indiqué sur la plaque d'identification de la machine.</p>	<p>[1] <b>HR - TEHNIČKI PODACI</b></p> <p>[2] Nazivna snaga*</p> <p>[3] Maks. brzina rada motora*</p> <p>[4] Težina stroja*</p> <p>[5] Širina košnje</p> <p>[6] Razina zvučnog tlaka</p> <p>[7] Mjerna nesigurnost</p> <p>[8] Izmjerena razina zvučne snage</p> <p>[9] Zajamčena razina zvučne snage</p> <p>[10] Razina vibracija</p> <p>[11] Dimenzije (dužina/širina/visina)</p> <p>[12] Šifra noža</p> <p>[13] Dodatna oprema</p> <p>[14] Komplet za "malčiranje"</p> <p>[15] Kapacitet košare za sakupljanje trave</p> <p>• Specifični podatak pogledajte na identifikacijskoj etiketi stroja.</p>
<p>[1] <b>HU - MŰSZAKI ADATOK</b></p> <p>[2] Névleges teljesítmény *</p> <p>[3] A motor max. üzemi sebessége *</p> <p>[4] A gép tömege *</p> <p>[5] Munkaszélesség</p> <p>[6] Hangnyomásszint</p> <p>[7] Mérési bizonytalanság</p> <p>[8] Mért zajteljesítmény szint</p> <p>[9] Garantált zajteljesítmény szint</p> <p>[10] Vibrációs szint</p> <p>[11] Méretek (hosszúság/szélesség/magasság)</p> <p>[12] Vágógység kódszáma</p> <p>[13] Tartozékok</p> <p>[14] „Mulcsózó” készlet</p> <p>[15] A gyűjtőzsák térfogata</p> <p>• A pontos adatot lásd a gép azonosító adattábláján.</p>	<p>[1] <b>LT - TECHNINIAI DUOMENYS</b></p> <p>[2] Vardinė galia *</p> <p>[3] Maksimalus variklio veikimo greitis *</p> <p>[4] Įrenginio svoris*</p> <p>[5] Pjovimo plotis</p> <p>[6] Garso slėgio lygis</p> <p>[7] Matavimo paklaida</p> <p>[8] Išmatuotas garso galios lygis</p> <p>[9] Garantuojamas garso galios lygis</p> <p>[10] Vibracijų lygis</p> <p>[11] Išmatavimai (ilgis/plotis/aukštis)</p> <p>[12] Pjovimo įtaiso kodas</p> <p>[13] Priedai</p> <p>[14] „Mulčiavimo“ rinkinys</p> <p>[15] Surinkimo maišo talpa</p> <p>• Konkretūs specifiniai duomenys yra pateikti įrenginio identifikavimo etiketėje.</p>	<p>[1] <b>LV - TEHNISKIE DATI</b></p> <p>[2] Nominālā jauda *</p> <p>[3] Maks. dzinēja griešanās ātrums *</p> <p>[4] Mašīnas svars *</p> <p>[5] Pļaušanas platums</p> <p>[6] Skaņas spiediena līmenis</p> <p>[7] Mērijumu kļūda</p> <p>[8] Izmērītais skaņas intensitātes līmenis</p> <p>[9] Garantētais skaņas intensitātes līmenis</p> <p>[10] Vibrāciju līmenis</p> <p>[11] Izmēri (garums/platums/augstums)</p> <p>[12] Griežējierīces kods</p> <p>[13] Piederumi</p> <p>[14] Mulčēšanas” komplekts</p> <p>[15] Savākšanas maisa tilpums</p> <p>• Precīza vērtība ir norādīta mašīnas identifikācijas datu plāksnītē</p>
<p>[1] <b>МК - ТЕХНИЧКИ ПОДАТОЦИ</b></p> <p>[2] Номинална моќност *</p> <p>[3] Максимална брзина при работа на моторот *</p> <p>[4] Тежина на машината *</p> <p>[5] Обем на косење</p> <p>[6] Ниво на акустичен притисок</p> <p>[7] Отстапување од мерењата</p> <p>[8] Измерено ниво на акустична моќност</p> <p>[9] Гарантирано ниво на акустична моќност</p> <p>[10] Ниво на вибрации</p> <p>[11] Димензии (должина/ширина/висина)</p> <p>[12] Код на уредот за сечење</p> <p>[13] Дополнителна опрема</p> <p>[14] Комплет за „мелење“</p> <p>[15] Монтирање на вреќата за собирање</p> <p>• За одреден податок, проверете дали истиот е посочен на етикетата за идентификација на машината</p>	<p>[1] <b>NL - TECHNISCHE GEGEVENS</b></p> <p>[2] Nominaal vermogen *</p> <p>[3] Maximale snelheid voor de werking van de motor *</p> <p>[4] Gewicht machine *</p> <p>[5] Maai breedte</p> <p>[6] Niveau geluidsdruk</p> <p>[7] Meetonzekerheid</p> <p>[8] Gemeten akoestisch vermogen</p> <p>[9] Gewaarborgd akoestisch vermogen</p> <p>[10] Niveau trillingen</p> <p>[11] Afmetingen (lengte/breedte/hoogte)</p> <p>[12] Code snij-inrichting</p> <p>[13] Toebehoren</p> <p>[14] Kit "Mulching"</p> <p>[15] Vermogen van de opvangzak</p> <p>• Voor het specifiek gegeven, verwijst men naar wat aangegeven is op het identificatielabel van de machine.</p>	<p>[1] <b>NO - TEKNISKE DATA</b></p> <p>[2] Nominell effekt *</p> <p>[3] Motorens maks driftshastighet *</p> <p>[4] Maskinvekt *</p> <p>[5] Klippebredde</p> <p>[6] Lydtrykknivå</p> <p>[7] Måleusikkerhet</p> <p>[8] Målt lydeffektnivå</p> <p>[9] Garantert lydeffektnivå</p> <p>[10] Vibrasjonsnivå</p> <p>[11] Mål (lengde/bredde/høyde)</p> <p>[12] Artikkelnummer for klippeinnretning</p> <p>[13] Tilbehør</p> <p>[14] Mulching-sett</p> <p>[15] Oppsamlerens volum</p> <p>• For spesifikk informasjon, se referansen på maskinens identifikasjonsetikett.</p>

<p>[1] <b>PL - DANE TECHNICZNE</b></p> <p>[2] Moc znamionowa *</p> <p>[3] Maks. prędkość obrotowa silnika *</p> <p>[4] Masa maszyny *</p> <p>[5] Szerokość koszenia</p> <p>[6] Poziom ciśnienia akustycznego</p> <p>[7] Błąd pomiaru</p> <p>[8] Poziom mocy akustycznej zmierzony</p> <p>[9] Gwarantowany poziom mocy akustycznej</p> <p>[10] Poziom wibracji</p> <p>[11] Wymiary (długość/szerokość/wysokość)</p> <p>[12] Kod agregatu tnącego</p> <p>[13] Akcesoria</p> <p>[14] Zestaw mulczujący</p> <p>[15] Pojemność pojemnika na trawę</p> <p>• W celu uzyskania konkretnych danych, należy się odnieść do wskazówek zamieszczonych na tabliczce identyfikacyjnej maszyny.</p>	<p>[1] <b>PT - DADOS TÉCNICOS</b></p> <p>[2] Potência nominal *</p> <p>[3] Velocidade máx. de funcionamento motor *</p> <p>[4] Peso da máquina *</p> <p>[5] Amplitude de corte</p> <p>[6] Nível de pressão acústica</p> <p>[7] Incerteza de medição</p> <p>[8] Nível de potência acústica medido</p> <p>[9] Nível de potência acústica garantido</p> <p>[10] Nível de vibrações</p> <p>[11] Dimensões (comprimento/largura/altura)</p> <p>[12] Código dispositivo de corte</p> <p>[13] Acessórios</p> <p>[14] Kit "Mulching"</p> <p>[15] Capacidade do saco de recolha</p> <p>• Para o dado específico, consultar a etiqueta de identificação da máquina.</p>	<p>[1] <b>RO - DATE TEHNICE</b></p> <p>[2] Putere nominală *</p> <p>[3] Viteza max. de funcționare a motorului *</p> <p>[4] Greutatea mașinii *</p> <p>[5] Lățimea de tăiere</p> <p>[6] Nivel de presiune acustică</p> <p>[7] Nesiguranță în măsurare</p> <p>[8] Nivel de putere acustică măsurat.</p> <p>[9] Nivel de putere acustică garantat</p> <p>[10] Nivel de vibrații</p> <p>[11] Dimensiuni (lungime/lățime/înălțime)</p> <p>[12] Codul dispozitivului de tăiere</p> <p>[13] Accesorii</p> <p>[14] Kit de mărunțire „Mulching”</p> <p>[15] Capacitatea sacului de colectare</p> <p>• Pentru informația specifică, consultați datele de pe eticheta de identificare a mașinii.</p>
<p>[1] <b>RU - ТЕХНИЧЕСКИЕ ХАРАКТЕРИСТИКИ</b></p> <p>[2] Номинальная мощность *</p> <p>[3] Макс. число оборотов двигателя *</p> <p>[4] Вес машины *</p> <p>[5] Ширина скашивания</p> <p>[6] Уровень звукового давления</p> <p>[7] Погрешность измерения</p> <p>[8] Измеренный уровень звуковой мощности</p> <p>[9] Гарантируемый уровень звуковой мощности</p> <p>[10] Уровень вибрации</p> <p>[11] Габариты (длина/ширина/высота)</p> <p>[12] Код режущего приспособления</p> <p>[13] Дополнительное оборудование</p> <p>[14] Комплект "Мульчирование"</p> <p>[15] Вместимость контейнера для сбора травы</p> <p>• Точное значение см. на идентификационном ярлыке машины.</p>	<p>[1] <b>SK - TECHNICKÉ PARAMETRE</b></p> <p>[2] Menovitý výkon *</p> <p>[3] Maximálna rýchlosť činnosti motora *</p> <p>[4] Hmotnosť stroja *</p> <p>[5] Šírka kosenia</p> <p>[6] Úroveň akustického tlaku</p> <p>[7] Nepresnosť merania</p> <p>[8] Úroveň nameraného akustického výkonu</p> <p>[9] Úroveň zaručeného akustického výkonu</p> <p>[10] Úroveň vibrácií</p> <p>[11] Rozmery (dĺžka/šírka/výška)</p> <p>[12] Kód kosiaceho zariadenia</p> <p>[13] Príslušenstvo</p> <p>[14] Súprava pre Mulčovanie</p> <p>[15] Kapacita zberného koša</p> <p>• Ohľadne uvedeného parametra vychádzajte z hodnoty uvedenej na identifikačnom štítku stroja.</p>	<p>[1] <b>SL - TEHNIČNI PODATKI</b></p> <p>[2] Nazivna moč *</p> <p>[3] Najvišja hitrost delovanja motorja *</p> <p>[4] Teža stroja *</p> <p>[5] Širina reza</p> <p>[6] Raven zvočnega tlaka</p> <p>[7] Merilna negotovost</p> <p>[8] Izmerjena raven zvočne moči</p> <p>[9] Zajamčena raven zvočne moči</p> <p>[10] Nivo vibracij</p> <p>[11] Dimenzije (dolžina/širina/višina)</p> <p>[12] Šifra rezalne naprave</p> <p>[13] Dodatna oprema</p> <p>[14] Komplet za mulčenje</p> <p>[15] Kapaciteta zbiralne košare</p> <p>• Za specifični podatek glej identifikacijsko nalepko stroja.</p>
<p>[1] <b>SR - TEHNIČKI PODACI</b></p> <p>[2] Nazivna snaga *</p> <p>[3] Maks. radna brzina motora *</p> <p>[4] Težina mašine *</p> <p>[5] Širina košenja</p> <p>[6] Nivo zvučnog pritiska</p> <p>[7] Merna nesigurnost</p> <p>[8] Izmereni nivo zvučne snage</p> <p>[9] Garantovani nivo zvučne snage</p> <p>[10] Nivo vibracija</p> <p>[11] Dimenzije (dužina/širina/visina)</p> <p>[12] Šifra rezne glave</p> <p>[13] Dodatna oprema</p> <p>[14] Komplet za malčiranje</p> <p>[15] Kapacitet vreće za skupljanje trave</p> <p>• Za specifični podatak, pogledajte podatke navedene na identifikacijskoj nalepnici mašine.</p>	<p>[1] <b>SV - TEKNISKA SPECIFIKATIONER</b></p> <p>[2] Nominell effekt *</p> <p>[3] Motorns maximala funktionshastighet *</p> <p>[4] Maskinvikt *</p> <p>[5] Skärbredd</p> <p>[6] Ljudtrycksnivå</p> <p>[7] Tvivel med mått</p> <p>[8] Uppmått ljudeffektnivå</p> <p>[9] Garanterad ljudeffektnivå</p> <p>[10] Vibrationsnivå</p> <p>[11] Dimensioner (längd/bredd/höjd)</p> <p>[12] Skärenhetens kod</p> <p>[13] Tillbehör</p> <p>[14] Sats för "Mulching"</p> <p>[15] Uppsamlingspåsens kapacitet</p> <p>• För specifik information, se uppgifterna på maskinens märkplåt.</p>	<p>[1] <b>TR - TEKNİK VERİLER</b></p> <p>[2] Nominal güç *</p> <p>[3] Motorun maksimum çalışma hızı *</p> <p>[4] Makine ağırlığı *</p> <p>[5] Kesim genişliği</p> <p>[6] Ses basınç seviyesi</p> <p>[7] Ölçü belirsizliği</p> <p>[8] Ölçülen ses gücü seviyesi</p> <p>[9] Garanti edilen ses gücü seviyesi</p> <p>[10] Titreşim seviyesi</p> <p>[11] Ebatlar (uzunluk/genişlik/yükseklik)</p> <p>[12] Kesim düzeni kodu</p> <p>[13] Aksesuarlar</p> <p>[14] Malçlama kiti</p> <p>[15] Toplama sepeti kapasitesi</p> <p>• Spesifik değer için, makine belirleme etiketinde gösterilenleri referans alın.</p>



## BEZPEČNOSTNÍ POKYNY které je třeba důsledně dodržovat

### A) INSTRUKTÁŽ

- 1) **UPOZORNĚNÍ!** Před použitím stroje si pozorně přečtěte tyto pokyny. Seznamte se s ovládacími prvky stroje a s jeho vhodným použitím. Naučte se rychle zastavit motor. Neuposlechnutí upozornění a pokynů může způsobit požár a/nebo vážná ublížení na zdraví. Uschovejte všechna upozornění z důvodu jejich budoucí konzultace.
- 2) Nikdy nepřipusťte, aby stroj používaly děti nebo osoby, které nejsou dokonale seznámeny s pokyny pro jeho použití. Zákony v jednotlivých zemích upřesňují minimální předepsaný věk pro uživatele.
- 3) Nikdy nepoužívejte sekačku, pokud se v jeho blízkosti nacházejí osoby, zvláště děti, nebo zvířata.
- 4) Stroj nesmíte nikdy používat, jste-li unaveni, pokud je vám nevolno nebo v případě, že jste užili léky, drogy, alkohol nebo jiné látky snižující vaše reflexní schopnosti a pozornost.
- 5) Pamatujte, že obsluha nebo uživatel nese odpovědnost za nehody a nepředvídané události způsobené jiným osobám nebo jejich majetku. Zhodnocení možných rizik při práci na zvoleném terénu patří do odpovědnosti uživatele, který je také odpovědný za přijetí všech dostupných opatření k zajištění vlastní bezpečnosti a také bezpečnosti jiných osob, zvláště na svazích, nepravidelném, kluzkém a nestabilním terénu.
- 6) V případě, že chcete postoupit nebo půjčit stroj jiným osobám, ujistěte se, že se uživatel seznámí s pokyny pro použití, uvedenými v tomto návodu.

### B) PŘÍPRAVNÉ ÚKONY

- 1) Během použití stroje vždy používejte odolnou pracovní protiskluzovou obuv a dlouhé kalhoty. Nepracujte bosí nebo v otevřených sandálech. Vyhněte se nošení řetízků, náramků a oděvu s vlajíci částmi nebo oděvu vybaveného šňůrkami a také se vyhněte nošení kravaty. Dlouhé vlasy sepněte. Vždy používejte chrániče sluchu.
- 2) Důkladně prohlédněte celou pracovní plochu a sejměte z ní vše, co by mohlo být vymrštno ze stroje nebo co by mohlo poškodit sekací jednotku a motor (kameny, větve, železné dráty, kosti apod.)
- 3) **UPOZORNĚNÍ: NEBEZPEČÍ!** Benzin je vysoce hořlavý.
  - Palivo skladujte v příslušných nádobách;
  - palivo doplňujte s použitím trychtýře, a to pouze na otevřeném prostoru, a při tomto úkonu ani při žádném dalším zacházení s palivem nekuřte;
  - palivo doplňujte před nastartováním motoru; nesnímejte uzávěr palivové nádrže a nedoplňujte benzin při zapnutém motoru nebo v případě, že je motor horký;
  - když palivo vyteče, nstartujte motor, ale vzdalte stroj od prostoru, na kterém se palivo vylilo, a zabraňte tak možnosti vzniku požáru, dokud se palivo neodpaří a nedojde k rozptýlení benzinových výparů;
  - vždy nasadte zpět a dotáhněte uzávěr palivové nádrže a uzávěr nádoby s benzinem.
- 4) Poškozený tlumič výfuku je nutno okamžitě vyměnit.
- 5) Před použitím stroje proveďte jeho základní kontrolu se zvláštním důrazem na následující skutečnosti:

- zkontrolujte vzhled sekacího zařízení a zkontrolujte, zda nejsou opotřebené ani poškozené šrouby ani jednotka sekacího zařízení. Vyměňte jako celek poškozené nebo opotřebené sekací zařízení a šrouby, aby bylo zachováno vyvážení. Případné opravy musí být provedeny ve specializovaném středisku
- Pojistná páka se musí pohybovat volně, nenásilně a při uvolnění se musí automaticky a rychle vrátit do neutrální polohy a způsobit tak zastavení sekacího zařízení
- 6) Pravidelně kontrolujte stav akumulátoru (je-li součástí). V případě poškození jeho pláště, víka nebo svorek jej vyměňte.
- 7) Před zahájením pracovní činnosti vždy namontujte ochranné kryty na výstupu (sběrný koš, ochranný kryt bočního výhozu nebo ochranný kryt zadního výhozu).

### C) BĚHEM POUŽITÍ

- 1) Nestartujte motor v uzavřených prostorech, kde vzniká nebezpečí nahromadění kouře oxidu uhelnatého. Startování musí probíhat na otevřeném a dobře větraném prostoru. Pamatujte vždy na to, že výfukové plyny jsou jedovaté.
- 2) Pracujte pouze při denním světle nebo při dobrém umělém osvětlení, a za podmínek dobré viditelnosti. Vzdalte osoby, děti a zvířata z pracovního prostoru.
- 3) Dle možností se vyhněte pracovní činnosti v mokré trávě. Nepracuje za deště a při riziku výskytu bouřek. Nepoužívejte stroj za špatného počasí, zejména v případě pravděpodobného výskytu blesků.
- 4) Na terénech ve svahu se pokaždé ujistěte o svém opěrném bodu.
- 5) Nikdy neběhejte, ale kráčejte. Nedovolte, aby vás sekačka tahala.
- 6) Věnujte mimořádnou pozornost přiblížení k překážkám, které by mohly omezovat viditelnost.
- 7) Na svahu seče v příčném směru a nikdy ne směrem nahoru/dolů. Věnujte velkou pozornost změnám směru a také tomu, aby kola nenarážela do překážek (skály, větve, kořeny atd.), které by mohly způsobit boční sklouznutí nebo ztrátu kontroly nad strojem.
- 8) Stroj nesmí být používán na svazích s vyšším sklonem než 20°, a to bez ohledu na směr jízdy.
- 9) Věnujte mimořádnou pozornost přitahování sekačky směrem k sobě. Před zpětným chodem i během něj se ohlédněte za sebe, abyste se ujistili, že se tam nenacházejí překážky.
- 10) Když má být sekačka nakloněna za účelem přepravy, při překonávání netravnatých povrchů a při přepravě sekačky směrem z oblasti, kterou je třeba posekat, nebo směrem z ní, zastavte sekací zařízení.
- 11) Při použití stroje blízko silnice dávejte pozor na provoz.
- 12) Nikdy nepoužívejte stroj, když jsou poškozené ochranné kryty nebo když je stroj bez sběrného koše, ochranného krytu bočního výhozu nebo ochranného krytu zadního výhozu.
- 13) Věnujte velkou pozornost blízkosti srázů, příkopů nebo mezí.
- 14) Motor startujte opatrně a dle pokynů a udržujte přítom chodidla v dostatečné vzdálenosti od sekacího zařízení.
- 15) Nenaklánějte sekačku za účelem nastartování. Uvádění do chodu provádějte na rovném povrchu bez pře-

kázek a vysoké trávy.

16) Nepřibližujte ruce ani chodila vedle otáčející se součásti nebo pod ně. Vždy se zdržujte v dostatečné vzdálenosti od výstupního otvoru.

17) Nezvedejte ani nepřepřavujte sekačku, když je motor v činnosti.

18) Neprovádějte neoprávněné zásahy do bezpečnostních zařízení ani je nevyřazujte z činnosti.

19) Neměňte seřízení motoru a nedovolte, aby motor dosáhl příliš vysokých otáček.

20) Nedotýkejte se součástí motoru, které se během použití ohřívají. Hrozí riziko popálení!

21) U modelů s pohonem před uvedením motoru do chodu vyřadte náhon na kola.

22) Používejte výhradně příslušenství schválené výrobcem stroje.

23) Nepoužívejte stroj když příslušenství/nástroje není/ně jsou nainstalováno/nainstalovány v určených místech.

24) Vyřadte sekací zařízení, zastavte motor a odpojte napájecí kabel svíčky (a ujistěte se, že jsou všechny pohybuující se součásti úplně zastavené):

– Během přepravy stroje;

– při ponechání stroje bez dozoru. U modelů s elektrickým zapalováním také vyjměte klíč;

– před odstraňováním příčin zablokování nebo před odstraňováním ucpání vyhazovacího kanálu;

– před kontrolou, čištěním nebo prováděním jakýchkoliv prací na stroji;

– po zásahu cizího předmětu. Před opětovným použitím stroje zkontrolujte případné škody na stroji a proveďte potřebné opravy.

25) Vyřadte sekací zařízení a zastavte motor:

– Před doplňováním paliva;

– při každém sejmutí nebo zpětném nasazení sběrného koše;

– při každém sejmutí nebo zpětném nasazení vychylovače bočního výhozu;

– před výškovým nastavením, když jej nelze provést z místa obsluhy.

26) Během pracovní činnosti udržujte bezpečnostní vzdálenost od otáčejícího se sekacího zařízení, vymezenou délkou rukojeti.

27) Před zastavením motoru uberte plyn. Po skončení pracovní činnosti zavřete přívod paliva podle pokynů uvedených v návodu.

28) **UPOZORNĚNÍ** – V případě zlomení nebo nehody během pracovní činnosti okamžitě zastavte motor a oddalte stroj, aby se zabránilo dalším škodám; v případě nehod s ublížením na zdraví třetím osobám okamžitě uveďte do praxe postupy první pomoci nejvhodnější pro danou situaci a obraťte se na zdravotní středisko ohledně potřebného ošetření. Odstraňte jakoukoli případnou suť, která by mohla způsobit škody a ublížení na zdraví osob nebo zvířat ponechaných bez dozoru.

29) **UPOZORNĚNÍ** – Úroveň hluku a vibrací uvedená v tomto návodu představuje maximální hodnotu použití stroje. Použití nevyváženého sekacího prvku, příliš vysoká rychlost pohybu a chybějící údržba výrazně ovlivňují akustické emise a vibrace. Proto je třeba přijmout preventivní opatření pro odstranění možných škod způsobených vysokým hlukem a namáháním v důsledku vibrací; zajistěte údržbu stroje, používejte chrániče sluchu a během pracovní činnosti dělejte přestávky.

## D) ÚDRŽBA A SKLADOVÁNÍ

1) **UPOZORNĚNÍ** – Před každým čištěním nebo údržbou

stroje odpojte kabel svíčky a přečtěte si příslušné pokyny. Ve všech situacích, kde hrozí vašim rukám nebezpečí zranění, používejte vhodný oděv a pracovní rukavice.

2) **UPOZORNĚNÍ!** – Nikdy nepoužívejte stroj, který má opotřebované nebo poškozené součásti. Vadné nebo opotřebované součásti musí být nahrazeny a nikdy nesmí být opravovány. Používejte pouze originální náhradní díly: Použití neoriginálních a/nebo nesprávně namontovaných náhradních dílů může způsobit nehody nebo ublížení na zdraví osob a zbavuje Výrobce jakékoli povinnosti nebo odpovědnosti.

3) Všechny operace seřizování a údržby, které nejsou popsány v tomto návodu, musí být provedeny vaším Prodejcem nebo autorizovaným servisním střediskem, které disponuje potřebnými znalostmi a vybavením, potřebným pro správné provedení uvedených operací při současném dodržení původní bezpečnostní úrovně stroje. Operace prováděné u neautorizovaných organizací nebo operace prováděné nekvalifikovaným personálem způsobí propadnutí jakékoli formy záruky a jakékoli povinnosti nebo odpovědnosti Výrobce.

4) Po každém použití odpojte kabel svíčky a zkontrolujte případné škody.

5) Pravidelně kontrolujte utažení matic a šroubů, abyste si mohli být stále jisti bezpečným a funkčním stavem stroje. Pravidelná údržba je zásadou pro bezpečnost a pro zachování původní výkonnosti.

6) Pravidelně kontrolujte, zda jsou šrouby sekacího zařízení správně utažené.

7) Při manipulaci se sekacím zařízením, při jeho demontáži nebo zpětné montáži používejte pracovní rukavice.

8) Při ostření sekacího zařízení dbejte na jeho vyvážení. Všechny operace týkající se sekacího zařízení (demontáž, ostření, vyvažování, zpětná montáž a/nebo výměna) představují velice náročné práce, které vyžadují specifické znalosti a použití příslušných zařízení; z bezpečnostních důvodů je proto zapotřebí, aby byly pokaždé provedeny ve specializovaném středisku.

9) Během operací seřizování stroje věnujte pozornost tomu, abyste zabránili uvíznutí prstů mezi pohybuujícími se sekacím zařízením a pevnými součástmi stroje.

10) Nedotýkejte se sekacího zařízení, pokud není odpojen kabel svíčky a dokud sekací zařízení není úplně zastaveno. Během zásahů na sekacím zařízení dávejte pozor na to, že sekací zařízení se může pohybovat, i když je kabel svíčky odpojen.

11) Pravidelně kontrolujte ochranný kryt bočního výhozu, ochranný kryt zadního výhozu nebo sběrný koš. V případě jejich poškození je vyměňte.

12) Poškozené výstražné štítky s pokyny a s varováními vyměňte za nové.

13) Stroj odkládejte na místo, které není přístupné dětem.

14) Neskladujte stroj s benzinem v nádrži v místnosti, ve které by benzinové výpary mohly dosáhnout plamene, jiskry nebo silného zdroje tepla.

15) Před umístěním stroje v jakémkoli prostředí nechte vychladnout motor.

16) Abyste snížili riziko požáru, očistěte před uskladněním motor, výfuk, prostor pro uložení akumulátoru a prostor pro skladování benzínu od zbytků trávy, listí a přebytečného maziva. Vyprázdněte sběrný koš a nenechávejte nádoby s posekanou trávou uvnitř místnosti.

17) Pro snížení rizika požáru pravidelně kontrolujte, zda nedochází k únikům oleje a/nebo paliva.

18) Je-li nutné vypustit palivovou nádrž, provádějte tuto operaci na otevřeném prostoru a při vychladlém motoru.



## E) PŘEPRAVA A MANIPULACE

- 1) Při příležitosti každé manipulace se strojem, jeho zvedání, přepravě nebo nakládání je třeba:
  - Používat silné pracovní rukavice;
  - uchopit stroj v místech, která umožňují bezpečný úchop, a mít přitom na paměti hmotnost stroje a její rozložení;
  - použít počet osob úměrný hmotnosti stroje a charakteristikám přepravního prostředku nebo místa, do kterého má být stroj umístěn nebo ze kterého má být odebrán;
  - ujistit se, že při pohybu stroje nedochází k úniku benzínu, ke vzniku škod nebo zranění.
- 2) Během přepravy náležitě zajistěte stroj lany nebo řetězy.

## G) OCHRANA ŽIVOTNÍHO PROSTŘEDÍ

- 1) Ochrana životního prostředí musí představovat významný a prioritní aspekt použití stroje ve prospěch občanského spoluzítí a prostředí, v němž žijeme. Vyvarujte se toho, abyste byli rušivým prvkem ve vztahu s vašimi sousedy.
- 2) Důkladně dodržujte místní normy pro likvidaci obalů, olejů, benzínu, filtrů, opotřebených součástí nebo jakéhokoli prvku se silným dopadem na životní prostředí; tyto odpadky nesmí být odhozeny do běžného odpadu, ale musí být odděleny a odevzdány do příslušných sběrných středisek, která zajistí recyklaci materiálů.
- 3) Důsledně dodržujte místní předpisy týkající se likvidace materiálu vzniklého sekáním.
- 4) Při vyřazení stroje z provozu jej nenechávejte volně v přírodě, ale obraťte se na sběrné středisko v souladu s platnými místními předpisy

## SEZNÁMENÍ SE STROJEM

### POPIS STROJE A JEHO POUŽITÍ

Tento stroj je zařízením pro práce na zahradě, konkrétně sekačkou se stojící obsluhou.

K hlavním součástem stroje patří motor, který uvádí do činnosti sekací zařízení uzavřené v ochranném krytu, kola a rukojeť.

Obsluha je schopna obsluhovat stroj a používat hlavní ovládací prvky tak, že se bude vždy zdržovat za rukojetí, tedy v bezpečné vzdálenosti od otáčejícího se sekacího zařízení. Vzdálení obsluhy od stroje způsobí zastavení motoru a sekacího zařízení v průběhu několika sekund.

### Určené použití

Tento stroj byl navržen a vyroben pro sekání (a sběr) trávy v zahradách a na travnatých porostech, což se provádí v přítomnosti stojící obsluhy v rozsahu úměrném kapacitě sekání.

Přítomnost příslušenství nebo specifických zařízení umožňuje vyhnout se sběru posečené trávy nebo ji mulčovat s ukládáním posečené trávy na terén.

Tento stroj může:

- sekát trávu a sbírat ji do sběrného koše;
- sekát trávu a vyhazovat ji na zem ze zadní části;
- sekát trávu, posekat ji nadrobno a nechat ji na terénu (mulčování);
- sekát trávu a vyhazovat ji bočním výhozem (pro stroje, které jsou k tomu uzpůsobené).

## Druhy uživatelů

Tento stroj je určen k použití ze strany spotřebitelů, tedy neprofesionální obsluhy. Tento stroj je určen pro použití „domácími kutily“.

### Nevhodné použití

Jakékoli jiné použití, které se liší od výše uvedených použití, může být nebezpečné a může způsobit ublížení na zdraví osob a/nebo škody na majetku.

Do nevhodného použití patří (například, ale nejen):

- Převážení osob, dětí nebo zvířat na stroji;
- nechat se převážet strojem;
- používání stroje k tažení nebo tlačení nákladů;
- používání stroje pro sběr listů nebo sutě;
- používání stroje pro úpravu živých plotů nebo pro sečení netravnatých porostů;
- používání stroje více než jednou osobou;
- aktivace sekacího zařízení na úsecích bez travnatého porostu.

## IDENTIFIKAČNÍ ŠTÍTEK A SOUČÁSTI STROJE (viz obrázky na str. ii)

1. Úroveň akustického výkonu
2. Označení shody CE
3. Rok výroby
4. Typ sekačky
5. Výrobní číslo
6. Název a adresa Výrobce
7. Kód Výrobku
8. Jmenovitý výkon a maximální rychlost činnosti motoru
9. Hmotnost v kg
11. Skříň
12. Motor
13. Sekací zařízení
14. Ochranný kryt zadního výhozu
- 14a. Vychylovač bočního výhozu (je-li součástí)
- 14b. Ochranný kryt bočního výhozu (je-li součástí)
15. Sběrný koš
16. Rukojeť
17. Plyn (je-li součástí)
18. Páka brzdy motoru / sekacího zařízení
19. Páka zařazení náhonu (je-li součástí)

Okamžitě po zakoupení stroje si přepište identifikační čísla (3 - 4 - 5) na příslušná místa na poslední straně návodu.

Příklad prohlášení o shodě se nachází na předposlední straně návodu.

## POPIS SYMBOLŮ UVEDENÝCH NA OVLÁDACÍCH PRVCÍCH (jsou-li součástí)

21. Pomalu
22. Rychle
23. Sytič
24. Zastavení motoru
25. Zařazený náhon
26. Klidová poloha
27. Startování motoru
36. Signalizátor obsahu sběrného koše:  
zvednutý (a) = prázdný / spuštěný (b) = plný

**BEZPEČNOSTNÍ NAŘÍZENÍ** - Vaše sekačka se musí používat opatrně. Za tímto účelem byly na stroj umístěny symboly, jejichž cílem je připomínat vám základní opatření související s použitím. Význam jednotlivých symbolů je následující. Dále vám doporučujeme, abyste si pozorně přečetli bezpečnostní pokyny uvedené v příslušné kapitole tohoto návodu.

Vyměňte poškozené nebo nečitelné štítky.

41. Upozornění: Před použitím stroje si přečtěte návod k použití.
42. Riziko vymrštění. Během použití zařízení udržujte osoby mimo pracovní prostor.
43. Riziko pořezání. Pohybující se sekací zařízení. Nevkládejte ruce ani nohy do prostoru uložení sekacího zařízení. Před provedením jakéhokoli úkonu údržby nebo opravy odpojte konektor svíčky a přečtěte si příslušné pokyny.
44. Riziko pořezání. Sekací zařízení. Nevkládejte ruce ani nohy do prostoru uložení sekacího zařízení.

## POKYNY PRO POUŽITÍ

**Informace ohledně motoru a akumulátoru (je-li součástí) si přečtěte v příslušných návodech k použití.**

**POZNÁMKA - Vztah mezi odkazy uvedenými v textu a příslušnými obrázky (uvedenými na straně iii a na následujících stranách) je dán číslem, které předchází název každého odstavce.**

### 1. UKONČENÍ MONTÁŽE

**POZNÁMKA** *Stroj může být dodán s některými již namontovanými součástmi.*

**⚠ UPOZORNĚNÍ!** *Rozbalení a dokončení montáže musí být provedeno na rovné a pevné ploše s dostatečným prostorem pro manipulaci se strojem a s obaly a za použití vhodného nářadí.*

*Likvidace obalů musí proběhnout v souladu s platnými místními předpisy.*

#### 1.1a Montáž rukojeti (typ „I“)

Vraťte spodní část rukojeti (1) do pracovní polohy a upevněte ji k bočním držákům skříně s použitím plastových matic (2) z výbavy; postupujte přitom podle obrázku.

Výška rukojeti (1) je nastavitelná do dvou různých poloh, kterých lze dosáhnout po zasunutí šroubů (2a) do jednoho ze dvou čtvercových uložení (2b) párů otvorů, připravených v držácích.

Namontujte horní část (3) a upevněte ji s použitím plastových matic (4) a příslušných šroubů z výbavy.

Přípevněte ovládací lanovody pomocí kabelových přichytek (5).

- **Modely s manuálním startováním**
- **Modely s elektrickým startováním prostřednictvím klíče**

Zasuňte startovací lanko (6) do vodící spirály (7) a utáhněte matici (8).

#### 1.1b Montáž rukojeti (typ „II“)

Vraťte spodní část rukojeti (1) do pracovní polohy a upevněte ji k bočním držákům skříně s použitím stavitelných páček (2) a příslušných šroubů; postupujte přitom podle obrázku.

Věnujte přitom pozornost zasunutí čepů (2a) do jednoho ze dvou otvorů (2b) bočních držáků skříně, aby se dosáhlo správné výšky rukojeti.

Namontujte horní část (3) a upevněte ji s použitím stavitelných páček (4) a příslušných šroubů, které jste předtím vyjmuli z příslušných otvorů.

Kruhové matice (9) stavitelných páček (2) a (4) musí být zašroubovány tak, aby bylo dosaženo vzdálenosti rukojeti přibližně 9 mm (při uvolněných stavitelných páčkách), a tím i zajištění stabilního upevnění bez nadměrné námahy potřebné k zajištění nebo odjištění stavitelných páček.

Přípevněte ovládací lanovody pomocí kabelových přichytek (5).

- **Modely s manuálním startováním**
- **Modely s elektrickým startováním prostřednictvím klíče**

Zasuňte startovací lanko (6) do vodící spirály (7) a utáhněte matici (8).

#### 1.1c Montáž rukojeti (typ „III“)

Vraťte rukojeť (1) do pracovní polohy a upevněte ji k bočním držákům skříně s použitím stavitelných páček (2) a příslušných šroubů; postupujte přitom podle obrázku.

Věnujte přitom pozornost zasunutí čepů (2a) do jednoho ze dvou otvorů (2b) bočních držáků skříně, aby se dosáhlo správné výšky rukojeti.

Kruhové matice (9) stavitelných páček (2) musí být zašroubovány tak, aby bylo dosaženo vzdálenosti rukojeti přibližně 9 mm (při uvolněných stavitelných páčkách), a tím i zajištění stabilního upevnění bez nadměrné námahy potřebné k zajištění nebo odjištění stavitelných páček.

- **Modely s manuálním startováním**
- **Modely s elektrickým startováním prostřednictvím klíče**

Zasuňte startovací lanko (6) do vodící spirály (7) a utáhněte matici (8).

#### 1.2a Montáž sběrného koše (typ „I“)

Zasuňte rám (11) do koše (12) a uchyťte všechny plastové profily (13) pomocí šroubováku tak, jak je znázorněno na obrázku.

#### 1.2b Montáž sběrného koše (typ „II“)

S obráceným sběrným košem uchyťte všechny plastové profily (21) k rámu (22) pomocí šroubováku tak, jak je znázorněno na obrázku.

### 1.3 Připojení akumulátoru

- **Modely s elektrickým startováním prostřednictvím klíče**  
Připojte kabel akumulátoru ke konektoru hlavní kabeláže sekačky.

- **Modely s elektrickým startováním prostřednictvím tlačítka**  
Postupujte dle pokynů uvedených v Návodu k motoru.

## 2. POPIS OVLÁDACÍCH PRVKŮ

**POZNÁMKA** *Význam symbolů uvedených na ovládacích prvcích je vysvětlen na předchozích stranách.*

### 2.1 Ovládací prvek akceleratoru

Akcelerator je ovládán pákou (1).

Polohy této páky jsou uvedeny na příslušném štítku.

Některé modely jsou vybaveny motorem bez akceleratoru.

## 2.2 Páky brzdy motoru / sekacího zařízení

Brzda sekacího zařízení je ovládána pákou (1), která musí být během startování i během samotné činnosti sekačky přidržována u rukojeti.

Při uvolnění páky dojde k zastavení motoru.

## 2.3 Páka zařazení náhonu (je-li součástí)

U modelů s pohonem se pojezd sekačky vpřed zahajuje zatlačením páky (1) směrem k rukojeti.

K zastavení pojezdu sekačky dojde po uvolnění páky.

Startování motoru musí být vždy provedeno s vyraženým náhonem.



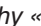
**⚠ UPOZORNĚNÍ!** *Aby se zabránilo poškození převodovky, netahejte stroj dozadu při zařazeném náhonu.*

## 2.4 Ovládání variátoru rychlosti (je-li součástí)

U modelů s pohonem variátor rychlosti (je-li součástí) umožňuje nastavit rychlost pojezdu.

Nastavení se provádí přesunutím páky (1) dle pokynů uvedených v blízkosti páky.

**DŮLEŽITÁ INF.** *Přechod od jedné rychlosti ke druhé musí být proveden při zapnutém motoru a zařazeném náhonu. Nedotýkejte se ovládání variátoru při zastaveném motoru. Tato operace by mohla způsobit poškození variátoru.*

**POZNÁMKA** *Když při ovládání v poloze «» nedochází k rozjezdu stroje, stačí přesunout ovládací páku do polohy «» a hned ji zas přesunout zpátky do polohy «».*

## 2.5 Nastavení výšky sekání

### • Typ „I“

Nastavení výšky sekání se provádí prostřednictvím příslušné páky (1).

**UVEDENÝ ÚKON PROVEĎTE PŘI ZASTAVENÉM SEKACÍM ZAŘÍZENÍ.**

### • Typ „II“

Nastavení výšky sekání se provádí stisknutím tlačítka (1) a nadzvednutím nebo spuštěním skříně prostřednictvím držadla (2) až do požadované polohy.

**UVEDENÝ ÚKON PROVEĎTE PŘI ZASTAVENÉM SEKACÍM ZAŘÍZENÍ.**

## 3. SEČENÍ TRÁVY

**POZNÁMKA** *Tento stroj umožňuje provést sekání trávníku různými způsoby; před zahájením pracovní činnosti je vhodné připravit stroj podle toho, jak hodláte provést sekání. PROVEĎTE OPERACI PŘI VYPNUTÉM MOTORU.*

### 3.1a Příprava pro sečení a sběr trávy do sběrného koše:

– Nadzvedněte ochranný kryt zadního výhozu (1) a správně uchyťte sběrný koš (2); postupujte přitom dle obrázku.

### 3.1b Příprava pro sečení trávy a její vyhazování dozadu na zem

– Odložte koš a ujistěte se, že ochranný kryt zadního výhozu (1) zůstane stabilně spuštěný.

– U modelů s možností bočního výhozu: Ujistěte se, že je ochranný kryt bočního výhozu (4) spuštěný.

### 3.1c Příprava pro sečení trávy a její posečení nadrobno (funkce mulčování - je-li součástí):

– U modelů s možností bočního výhozu: Ujistěte se, že je

ochranný kryt bočního výhozu (4) spuštěný.

– Nadzvedněte ochranný kryt zadního výhozu (1) a zaveďte vychylovací uzávěr (5) do výstupního ústí tak, že jej přidržíte mírně nakloněný doprava; poté jej upevněte vložením dvou čepů (6) do připravených otvorů až do zacvaknutí úchytného ozubu (7).

Demontáž vychylovacího uzávěru (5) se provádí tak, že nadzvednete ochranný kryt zadního výhozu (1) a zatlačíte na střed, aby se odpojil ozub (7).

### 3.1d Příprava pro sečení trávy a její boční vyhazování (je-li součástí)

– Nadzvedněte ochranný kryt zadního výhozu (1) a zaveďte vychylovací uzávěr (5) do výstupního ústí tak, že jej přidržíte mírně nakloněný doprava; poté jej upevněte vložením dvou čepů (6) do připravených otvorů až do zacvaknutí úchytného ozubu (7).

– Vložte vychylovač bočního výhozu (8) a postupujte přitom podle obrázku.

– Zavřete ochranný kryt bočního výhozu (4) tak, aby byl vychylovač bočního výhozu (8) zajištěn.

Demontáž vychylovacího uzávěru (5) se provádí tak, že nadzvednete ochranný kryt zadního výhozu (1) a zatlačíte na střed, aby se odpojil ozub (7).

## 3.2 Startování motoru

Při startování postupujte dle pokynů uvedených v návodu k motoru.

### • Modely s manuálním startováním

Přitáhněte páku brzdy sekacího zařízení (1) k rukojeti a rázně potáhněte za rukojeť startovacího lanka (2).

### • Modely s elektrickým startováním prostřednictvím klíče

Přitáhněte páku brzdy sekacího zařízení (1) k rukojeti a otočte klíčem zapalování (3).

### • Modely s elektrickým startováním prostřednictvím tlačítka

Zasuňte na doraz klíč podmiňovacího signálu (4) do jeho uložení, poté přitáhněte páku brzdy sekacího zařízení (1) k rukojeti, stiskněte startovací tlačítko (5) a přidržte jej stisknuté až do nastartování motoru.

## 3.3 Sečení trávy

Trávník bude mít lepší vzhled v případě, že bude vždy posečen do stejné výšky a střídavě ve dvou směrech.

Když je sběrný koš naplněn příliš, sběr trávy přestává být účinný a dochází ke změně hluku sekačky.

Pro sejmutí a vyprázdnění sběrného koše

– vypněte motor a vyčkejte na zastavení sekacího zařízení;  
– nadzvedněte ochranný kryt zadního výhozu (2), uchopte rukojeť a sejměte sběrný koš, a to tak, že jej budete udržovat ve vzpřímené poloze.

### • V případě mulčování nebo zadního výhozu trávy:

Zabraňte odstraňování příliš velkého množství trávy. Nikdy neodstraňujte více než jednu třetinu celkové výšky trávy při jednom průjezdu! Přizpůsobte rychlost pojezdu stavu trávníku a množství trávy.

• **V případě bočního výhozu (je-li součástí):** doporučuje provést pojezd tak, aby se zabránilo vyhazování již posečené trávy na část trávníku, která má být teprve posečena.

• **V případě sběrného koše se zařízením pro signalizaci obsahu (je-li součástí):** Během pracovní činnosti s pohybujícím se sekacím zařízením zůstane signalizátor

zvednutý, dokud je koš schopen přijímat posekanou trávu; když dojde k jeho spuštění dolů, znamená to, že je koš naplněn a je třeba provést jeho vyprázdnění.

## Rady pro péči o trávník

Každý druh trávy se vyznačuje odlišnými vlastnostmi, a proto může být zapotřebí použít pro péči o trávník různé způsoby; pokaždé si přečtěte pokyny uvedené v baleních osiv, týkající se výšky sekání vzhledem k podmínkám růstu v dané oblasti.

Je třeba mít stále na paměti, že větší část trávy je složena ze stébla a jednoho nebo více listů. Při úplném odseknutí listů dojde k poškození trávniku a obnovení růstu bude mnohem obtížnější.

Všeobecně platí následující pokyny:

- příliš nízké sekání způsobuje vytrhávání a prořídnutí travnatého porostu, charakterizované „skvrnitým“ vzhledem;
- v létě musí být sečení vyšší, aby se zabránilo vysušení terénu;
- nesekejte mokrou trávu; mohlo by to způsobit snížení účinnosti sekacího zařízení následkem trávy, která se na něm zachytává, a vytrhávání travnatého porostu;
- v případě mimořádně vysoké trávy je vhodné provést první sekání s maximální dovolenou výškou stroje a poté provést druhé sekání až po dvou nebo třech dnech.

### 3.4 Ukončení pracovní činnosti

Po ukončení pracovní činnosti uvolněte páku (1) brzdy a odpojte konektor svíčky (2).

#### • Modely s elektrickým startováním prostřednictvím klíče

Vytáhněte klíč zapalování (3).

#### • Modely s elektrickým startováním prostřednictvím tlačítka

Stiskněte jazyček (5) a vyjměte klíč podmiňovacího signálu (4).

Před provedením jakéhokoli zásahu VYČKEJTE NA ZASTAVENÍ SEKACÍHO ZAŘÍZENÍ.

## 4. ŘÁDNÁ ÚDRŽBA

Sekačku skladujte na suchém místě.

**DŮLEŽITÁ INF.** Pro dlouhodobé zajištění úrovně bezpečnosti a původní výkonnosti stroje je nezbytná pravidelná a důkladná údržba, provedená nejméně jednou ročně.

Jakákoli operace seřizování nebo údržby musí být provedena při zastaveném motoru, s odpojeným kabelem svíčky.

- 1) Před každým zásahem čištění, údržby nebo seřizování stroje si nasad'te silné pracovní rukavice.
- 2) Po každém sečení důkladně umyjte stroj vodou; odstraňte zbytky trávy a bahna nahromaděné uvnitř skříňe, aby se zabránilo jejich zaschnutí, které by mohlo ztížit následné startování.
- 3) U modelů s lakovanou vnitřní částí skříňe může časem dojít k odlupování laku následkem abrazivního působení sečené trávy; v takovém případě proveďte neodkladný zásah a obnovte lak antikoročním nátěrem, abyste předešli tvorbě rzi, která by mohla korodovat kov.
- 4) V případě, že by bylo třeba zajistit přístup ke spodní části, nakloňte stroj výhradně na stranu uvedenou v návodu k motoru a postupujte dle uvedených pokynů. Před provedením zásahu jakéhokoli druhu se ujistěte o sta-

bilítě stroje. U modelů s bočním vyhazováním je třeba odmontovat vyhazovací vychylovač (je-li namontován - viz 3.1.d).

- 5) Zabraňte rozlití benzínu na umělohmotné součásti motoru nebo stroje; zabráníte tak jejich poškození a v případě, že k vylití dojde, okamžitě očistěte každou stopu po rozlitém benzínu. Záruka se nevztahuje na poškození plastových součástí, které bylo způsobeno benzinem.
- 6) Pro zajištění správné činnosti a dlouhé životnosti stroje je dobrým zvykem pravidelně měnit olej motoru podle intervalů uvedených v Návodu k samotnému motoru. Vypuštění oleje může být provedeno ve specializovaném středisku nebo jeho odsátím z plnicího ústí prostřednictvím injekční stříkačky, přičemž je třeba zopakovat celý postup několikrát, abyste se ujistili o úplném vyprázdnění ochranného krytu. **Před opětovným použitím stroje se ujistěte, že jste obnovili hladinu oleje.**


### 4.1 Údržba sekacího zařízení


Každý zásah na sekacím zařízení musí být proveden ve Specializovaném středisku, které má k dispozici vhodnější výbavu.

Na tomto stroji je určeno použití sekacího zařízení vybaveného kódem uvedeným v tabulce na straně ix.

Vzhledem k vývoji výrobku by mohlo být uvedené sekací zařízení časem vyměněno za jiné s obdobnými vlastnostmi vzájemné zaměnitelnosti a bezpečné činnosti.

### 4.2 Seřízení lanka variátoru (je-li součástí)

Toto seřízení je potřebné v případě, že má páka (1) tendenci nezůstat v poloze «».

S pákou (1) v poloze «» otáčejte seřizovacím šroubem (2) lanka ve směru vyznačeném šipkou pouze v takovém rozsahu, který je potřebný k tomu, aby páka zůstala v určené poloze.

**DŮLEŽITÁ INF.** Seřízení musí být provedeno při vypnutém motoru.

### 4.3 Nabití akumulátoru (je-li součástí)

#### • Modely s elektrickým startováním prostřednictvím klíče

Za účelem nabití vybitého akumulátoru je třeba provést jeho připojení k nabíječce akumulátorů (1) podle pokynů uvedených v návodu k údržbě akumulátoru.

Nepřipojujte nabíječku akumulátoru přímo ke svorce motoru. Není možné nastartovat motor s použitím nabíječky akumulátoru v úloze zdroje napájení, protože by mohlo dojít k jejímu poškození.

V případě předpokládané dlouhodobé nečinnosti sekačky odpojte akumulátor od kabeláže motoru a ujistěte se o dobré úrovni nabití.

#### • Modely s elektrickým startováním prostřednictvím tlačítka

Postupujte dle pokynů uvedených v Návodu k motoru.

### 4.4 Mytí vnitřku

Pro mytí vnitřku sekačky:

- připojte hadici s vodou k příslušné přípojce (1);
- nastavte výšku sečení do nejnižší polohy;
- vždy se postavte za rukojeť sekačky;
- nastartujte motor.

## 5. PŘÍSLUŠENSTVÍ

**⚠ UPOZORNĚNÍ!** Pro vaši bezpečnost je jednoznačně zakázáno montovat jakékoli jiné příslušenství než to, které je uvedeno v následujícím seznamu a které bylo navrženo pro model a typ vašeho stroje.

### 5.1 Sada pro Mulčování (není-li již součástí výbavy)

Místo sběru posečené trávy do sběrného koše ji jemně rozdrtí a nechá ji na trávníku.

## 6. DIAGNOSTIKA

Co je třeba dělat, když ...	
Původ problému	Náprava
<b>1. Benzinová sekačka nefunguje</b>	
Chybí olej nebo benzin v motoru	Proveďte kontrolu hladin oleje a benzínu
Svíčka a filtr nejsou v dobrém stavu	Vyčistěte svíčku a filtr, které by se mohly znečistit, nebo je vyměňte
Ze sekačky nebyl na konci uplynulé sezony vyprázdňen benzin	Pravděpodobně došlo k zablokování plováku; nakloňte sekačku ze strany karburátoru
<b>2. Posekaná tráva již není sbírána do sběrného koše</b>	
Sekací zařízení utrpělo náraz	Proveďte nabroušení nebo výměnu sekacího zařízení Zkontrolujte, zda lopatky směřují trávu do sběrného koše
Vnitřek skříně je znečištěn	Vyčistěte vnitřek skříně, aby se usnadnilo odvádění trávy směrem do sběrného koše
<b>3. Sekání trávy probíhá obtížně</b>	
Sekací zařízení není v dobrém stavu	Proveďte nabroušení nebo výměnu sekacího zařízení
<b>4. Stroj začíná neobvykle vibrovat</b>	
Poškození nebo povolené součásti	Zastavte stroj a odpojte kabel svíčky Zkontrolujte případná poškození Zkontrolujte, zda některé součásti nejsou uvolněné, a dle potřeby je utáhněte Nechte provést kontroly, výměny nebo opravy ve specializovaném středisku

V případě výskytu jakékoli pochybnosti nebo problému se bez váhání obraťte na nejbližší středisko servisní služby nebo na vašeho Prodejce.