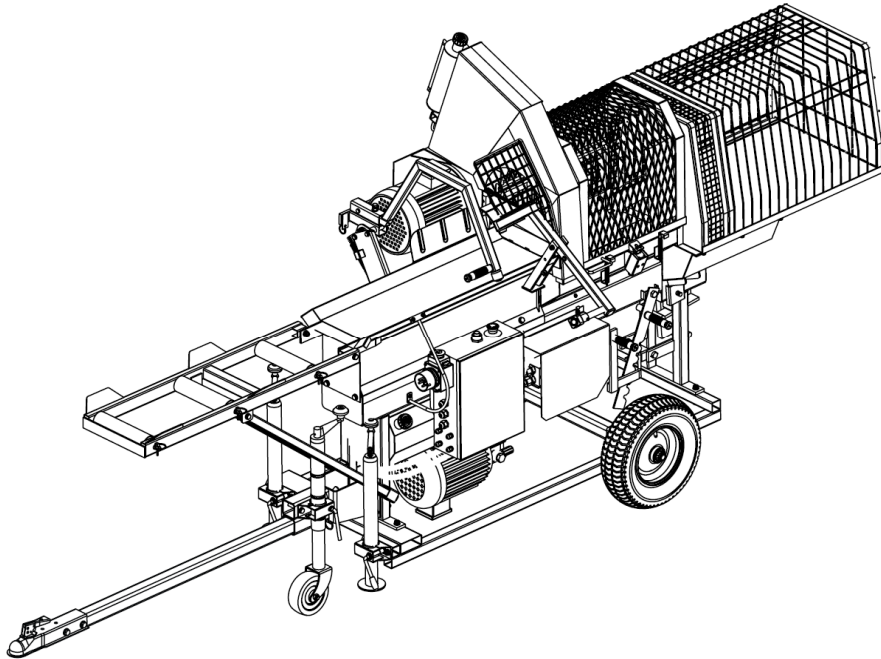


VARI®



PRO VAŠE BEZPEČÍ

**PŘED POUŽITÍM STROJE SI DŮKLADNĚ PŘEČTĚTE CELÝ
NÁVOD K OBSLUZE A UJISTĚTE SE, ŽE JSTE VŠE POCHOPILI**

MODEL: VARIMATIC 300

SÉRIOVÉ ČÍSLO:

Označení modelu a sériové číslo jsou uvedeny na výrobním štítku stroje.
Uložte oba údaje na bezpečném místě pro případ budoucí potřeby.

**Uschovejte si tento návod pro případ, že budete v
budoucnu potřebovat nějaké informace**

ŠTÍPACÍ LINKA

Návod k používání (Překlad původního návodu k používání) 2019

OBSAH

ÚVOD	2
RECYKLACE A LIKVIDACE	3
SYMBOLY	3
BEZPEČNOST	5
PARAMETRY	8
PODMÍNKY POUŽÍVÁNÍ	8
OBSAH BALENÍ	10
SESTAVENÍ	10
DOPRAVA ŠTÍPACÍ LINKY NA MÍSTO PRÁCE	13
PROVOZ	14
UVOLŇOVÁNÍ ZASEKNUTÉHO POLENA.....	18
VÝMĚNA OLEJE	19
ÚDRŽBA.....	20
SKLADOVÁNÍ.....	21
ŘEŠENÍ PROBLÉMŮ	22
SCHÉMA ZAPOJENÍ.....	23
SCHÉMA HYDRAULICKÉHO SYSTÉMU	23
SEZNAM DÍLŮ	24
LIKVIDACE OBALŮ A STROJE PO SKONČENÍ ŽIVOTNOSTI	32
POKYNY PRO OBJEDNÁVÁNÍ NÁHRADNÍCH DÍLŮ.....	32
ADRESA VÝROBCE	33
ADRESA DOVOZCE A DISTRIBUTORA	33
ES PROHLÁŠENÍ O SHODĚ	34

Vydání 2019. Výrobce si vyhrazuje právo na technické změny a inovace, které nemají vliv na funkci a bezpečnost stroje. Tyto změny se nemusí projevit v tomto návodu k používání. Tiskové chyby vyhrazeny.

ÚVOD

Vaše nová štípací linka více než uspokojí Vaše očekávání. Byl vyroben podle přísných norem kvality, aby vyhovoval vynikajícím výkonnostním kritériím. Zjistíte, že Váš nový výrobek se snadno a bezpečně ovládá a při náležitě péči Vám bude poskytovat spolehlivé služby po mnoho let.

Štípací linka je navržena k efektivnímu a bezpečnému řezání a štípání velkého množství dřeva. Skládá se z řetězové pily a štípače. Špalek uřízne na délku a hydraulický píst natlačí uříznutý kus na křížový klín, který ho rozřízne na 4 části.



Před použitím své nové štípací linky si pečlivě přečtěte celý tento návod k používání. Věnujte zvláštní pozornost upozorněním a varováním.

RECYKLACE A LIKVIDACE



Tento piktogram znamená, že se tento výrobek nesmí likvidovat s ostatním domácím odpadem. Abyste zamezili možným škodám na životním prostředí nebo lidském zdraví způsobeným nekontrolovanou likvidací odpadu, recyklujte ho zodpovědně, abyste podporovali udržitelné znovupoužití materiálových zdrojů. Pokud chcete zlikvidovat použitý stroj, využijte prosím sběrné systémy nebo se ohledně recyklace bezpečně z hlediska životního prostředí poraďte s místními úřady.

SYMBOLY

Štítky na Vašem novém stroji ukazují symboly. Tyto reprezentují důležité informace o výrobku a instrukce k jeho používání.



Před použitím stroje si přečtěte celý tento návod k používání.



Noste ochranu zraku.
Noste ochranu sluchu.



Noste prachotěsnou masku.



Noste bezpečnostní obuv.



Noste bezpečnostní rukavice!



Udržujte svůj pracovní prostor uklizený!
Nepořádek může vest k nehodám.



Neodstraňujte žádná ochranná a bezpečnostní zařízení, ani s nimi neoprávněně nemanipulujte.



Nekuřte a nepřibližujte se s otevřeným ohněm.



Použitý olej zlikvidujte způsobem ohleduplným k životnímu prostředí.



Nepoužívejte v dešti.



Neodstraňujte zaseklé špalky rukama.



Vždy dávejte pozor na pohyb posunovače špalku.
Nedávejte ruce do cesty jakýmkoli pohybujícím se částem.



Nezkoušejte zakládat nebo odebírat špalky, dokud pila nezastaví.



Pozor! Odletující předměty.



Před započítím jakýchkoli oprav, údržby nebo čištění odpojte proud.



Nepouštějte nikoho do pracovní oblasti.

BEZPEČNOST

BEZPEČNOSTNÍ UPOZORNĚNÍ A INSTRUKCE

• **NAUČTE SE ŠTÍPACÍ LINKU OVLÁDAT**

Důkladně si prostudujte návod k obsluze a štítky nalepené na stroji. Naučte se, jak ho používat, jaká má omezení a jaká potenciální rizika jsou s prací se štípací linkou spojena. Důkladně se seznáme s ovládáním a jejím správným provozem.

• **NARKOTIKA, ALKOHOL A LÉKY**

Nepracujte se štípací linkou, pokud jste pod vlivem narkotik, alkoholu nebo jakýchkoli léků, které by mohly ovlivnit Vaši schopnost řádně ji používat.

• **ZAJISTĚTE BEZPEČNÉ PODMÍNKY POUŽÍVÁNÍ**

Štípací linku vždy používejte na suché, pevné, rovné podlaze. Nikdy ji nepoužívejte na kluzkých, mokrých, blátivých nebo zledovatělých površích. Při práci v exteriéru odstraňte z místa, které si vyberete, vysokou trávu, křoviny či jiné objekty, které by při práci mohly překážet. Kolem by měl být dostatek prostoru pro manipulaci. Udržujte pracovní prostor uklizený a dobře osvětlený. Nepořádek na pracovišti zvyšuje nebezpečí úrazu. Abyste předešli zakopnutí, nenechávejte kolem pracovního místa ležet nářadí, špalky nebo jiné předměty. Nepoužívejte štípací linku na mokrých nebo vlhkých místech a nevystavujte ji dešti. Nepoužívejte ji na místech, kde hrozí potenciální nebezpečí od výparů z barev, rozpouštědel nebo hořlavých kapalin.

• **ŠTÍPACÍ LINKU ZKONTROLUJTE**

Štípací linku před zapnutím zkontrolujte. Dbejte na to, aby ochranné prvky byly na svém místě a plně funkční. Zvykněte si ujistit se vždy před zapnutím stroje, že se v pracovním prostoru nenacházejí klíče nebo jiné nářadí. Před použitím vyměňte poškozené, chybějící nebo porouchané díly. Ujistěte se, že všechny matice, šrouby, části hydraulického systému, svorky hadic, atd. jsou bezpečně utažené. Vždy zkontrolujte hladinu oleje v nádrži s hydraulickým olejem. Nikdy se štípací linkou nepracujte, pokud potřebuje opravu nebo je ve špatném mechanickém stavu. Před započítím práce otestujte zastavovací zařízení, aby byla v bezpečném pracovním stavu.

• **ŘÁDNĚ SE OBLEČTE**

Nenoste volné oděvy, rukavice, kravaty nebo šperky (prsteny, náramkové hodinky). Mohly by se zachytit v pohyblivých částech stroje. Pro práci doporučujeme ochranné, elektricky nevodivé rukavice, neklouzavou obuv, ochranu sluchu a prachotěsnou masku. Pokud máte dlouhé vlasy, používejte ochrannou pokrývku, abyste zamezili zachycení vlasů ve stroji.

- **CHRAŇTE SI OČI A TVÁŘ**

Každá štípací linka může odhazovat předměty do očí, což může zavinut jejich trvalé poškození. Vždy noste bezpečnostní brýle. Běžné brýle mají pouze skla odolná proti nárazu. Nejsou to bezpečnostní brýle.

- **PRODLUŽOVACÍ KABELY**

Nesprávné použití prodlužovacích kabelů může způsobit nedostatečný výkon štípací linky, což může vést k přehřívání. Aby byl umožněn dostatečný tok proudu do motoru, ujistěte se, že prodlužovací kabel není delší než 10 m a jeho průřez není menší než 2,5 mm². Vyhněte se používání volných a nedostatečně izolovaných připojení. Připojení musí být provedeno z chráněného materiálu vhodného pro venkovní použití.

- **PŘEDCHÁZEJTE ZÁSAHU ELEKTRICKÝM PROUDEM**

Zkontrolujte, že elektrický obvod je dostatečně chráněný, a že odpovídá výkonu, napětí a frekvenci motoru. Zkontrolujte, že máte uzemnění. Štípací linku uzemněte. Zabraňte dotykům těla s uzemněnými povrchy. Nikdy neotvírejte elektrickou skříňku. Pokud by to bylo nutné, kontaktujte kvalifikovaného elektrikáře. Ujistěte se, že se prsty nedotýkáte kovové vidlice zástrčky při připojování nebo odpojování štípací linky.

- **PŘEDCHÁZEJTE POŽÁRŮM**

Nekuřte a nepřibližujte se s otevřeným ohněm při práci na štípací lince nebo při doplňování oleje. Nikdy nepoužívejte štípací linku v blízkosti plamenů nebo svíčky. Olej je hořlavý a mohl by explodovat.

- **NENECHTE PŘIBLÍŽIT DALŠÍ OSOBY**

Zakládání špalků a práci na štípací lince umožněte pouze jedné osobě. Nenechte ostatní kolemjdoucí, jako návštěvníky, děti a domácí zvířata, přiblížit se k pracovnímu prostoru, zejména pokud je štípací linka v provozu. V blízkosti stroje by měla stát pouze obsluhující osoba, a to pouze v bezpečném pracovním prostoru, předepsaném v tomto návodu. Nikdy nevyužívejte jiných lidí, aby Vám pomohli s uvolňováním zaseknutých špalků. Nikomu do 18 let věku nesmí být povoleno pracovat se štípací linkou. Každý, kdo má pracovat se štípací linkou, musí mít potřebné zaškolení a schopnosti řádně a bezpečně vykonávat práci.

- **PŘEKONTROLUJTE SI ŠPALKY**

Nikdy neřežte a neštípejte špalky obsahující hřebíky, dráty nebo jiné zbytky. Vždy se ujistěte, že oba konce špalku, který budete štípat, jsou useknuty co nejvíce pravoúhle. Větve z kmenu musíte useknout.

- **BUĎTE OPATRNÍ**

Vždy udržujte řádné postavení a rovnováhu. Nikdy si na štípací linku nestoupejte. Pokud by se stroj naklonil nebo by došlo k nechtěnému kontaktu s pracovním nástrojem, mohlo by dojít k vážnému zranění. Neskladujte žádné věci na štípací lince nebo v její blízkosti, kde by na ni mohl někdo stoupnout, aby na ně dosáhl.

- **PŘEDCHÁZEJTE ZRANĚNÍM Z NEOČEKÁVANÝCH NEHOD**

Nevkládejte ani neodebírejte špalky, dokud není pila zastavená. Nedávejte ruce do cesty pohybujícím se dílům. Nikdy nepoužívejte poškozený pilový list nebo řetěz. Nesahejte rukama do okolí listu pily, když pila běží. Nestůjte ani nedávejte části těla do přímky s drahou pilového listu. Vyhněte se nestandardním řezacím operacím a polohám rukou, kde by náhlé sklouznutí mohlo způsobit, že se Vaše ruka dostane na pilový list. Nikdy neskladujte špalky tak, abyste byli nuceni pro ně sahat přes pilu. K ovládní ovládací páky používejte pouze ruce. Nikdy nepoužívejte nohy, kolena, nebo jiné prostředky. Nikdy se nepokoušejte uvolnit zaseknutý řetěz před vypnutím pily.

- **CHRAŇTE SI RUCE**

Nesahejte do trhlin, které ve špalku vznikají. Mohly by se náhle zavřít a ruce rozdrtit nebo amputovat. Neodstraňujte zaseknuté špalky rukama.

- **STROJ NEPŘETĚŽUJTE**

Bude pracovat lépe a bezpečněji při dodržování parametrů, na které je navržen. Nepoužívejte štípací linku k účelům, k nimž nebyla určena. Stroj neupravujte a nepoužívejte takovým způsobem, který obchází možnosti a kapacity jeho konstrukce. Nikdy neštípejte špalky větší, než jaké jsou uvedeny v tabulce parametrů.

- **ODPOJTE PROUD**

Odpojte stroj, když není používán, před seřizováním, výměnou částí, čištěním a obdobnými pracemi na něm. Před provedením údržby se podívejte do návodu.

- **NIKDY NENECHÁVEJTE STROJ BĚŽET BEZ DOZORU**

Neodcházejte od stroje, dokud zcela nezastaví.

- **O ŠTÍPACÍ LINKU SE PEČLIVĚ STAREJTE**

Před čištěním, opravováním, prohlídkou nebo nastavováním stroj vypněte a ujistěte se, že všechny pohyblivé části jsou v klidu. Vždy po každém použití stroj vyčistěte. Udržujte štípací linku čistou, aby podávala nejlepší a nejbezpečnější výkon. Dodržujte instrukce o mazání. Před použitím zkontrolujte všechna těsnění hydrauliky, hadice a spojky, zda nedochází k únikům. Ovládací páky a spínač musí být vždy udržovány čisté a suché a nesmí být umazané od oleje nebo maziva.

- **CHRAŇTE ŽIVOTNÍ PROSTŘEDÍ**

Použitý olej vezměte na pověřené sběrné místo, nebo se řiďte předpisy platnými v zemi, v níž je štípací linka používána. Nevypouštějte ho do odpadu, půdy nebo vody.

- **ZABEZPEČTE DÍLNU PŘED DĚTMI**

Dílnu zamykejte. Štípací linku skladujte mimo dosah dětí a dalších osob, které nemají kvalifikaci pro její použití.

• PŘIPRAVTE SE NA ŘEŠENÍ NEHOD

Pro případ potřeby mějte připravený hasicí přístroj a lékárničku. V případě nouze vždy mějte přehled, kde je nejbližší telefon, nebo mějte telefon na pracovišti. Mějte k dispozici telefonní čísla na nejbližší záchrannou službu, doktora a hasiče. Tyto informace budou v případě nouze neocenitelné.

• ZVLÁŠTNÍ VAROVÁNÍ

- Štípací operace stroje je koncipována tak, aby byla aktivována jednou osobou. I když je možné, aby se strojem pracovali i další pracovníci (např. pro umístování a odebírání špalků), štípací operaci smí aktivovat jen jeden obsluhující.
- Stroj nesmí být používán dětmi.
- Popis funkčních testů stroje.
- Požadavky na instalaci a údržbu včetně seznamu zařízení, např. zařízení na ovládání oběma rukama musí být ověřeno, jak často a jakou metodou se má ověřování provádět.

PARAMETRY

Číslo modelu	65638	
Obchodní název	VARIMATIC 300	
Motor štípače	5000 W 400 V 3~ 50 Hz 9,1 A S6 40 % IP54	
Štípací síla	7 tun ± 10 %	
Velikost špalku (štípač)	průměr	5-30 cm
	délka	20-55 cm
Hydraulický tlak	17,8 MPa	
Kapacita hydraulického oleje	18 l	
Délka posunu pístu	94,5 cm	
Rychlost	dolů	32 cm/s
	zpětná	110 cm/s
Motor pily	4000 W 400 V 3~ 50 Hz 7 A S6 40 % IP54	
Velikost špalku (pila)	průměr	5-30 cm
	délka	30-110 cm
Hladina akustického tlaku (LpA)	≤ 109 dB (A)	
Vibrace	3 m/s ²	
Celkové rozměry	289 x 93 x 165 cm	
Hmotnost	353 kg	

* Provozní režim (druh zatížení) S6 40 % přerušované zatížení: doba pracovního cyklu je 10 minut, doba provozu při konstantním zatížení je 4 minuty, doba chodu naprázdno je 6 minut.

PODMÍNKY POUŽÍVÁNÍ

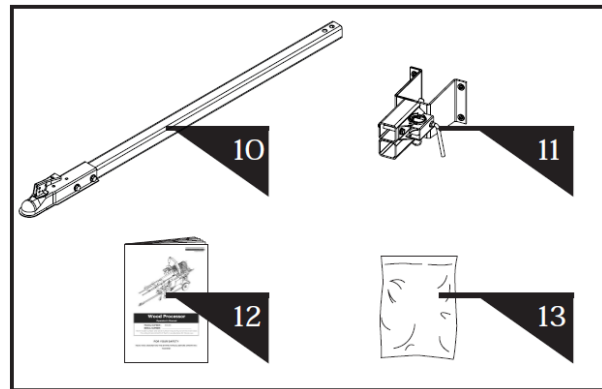
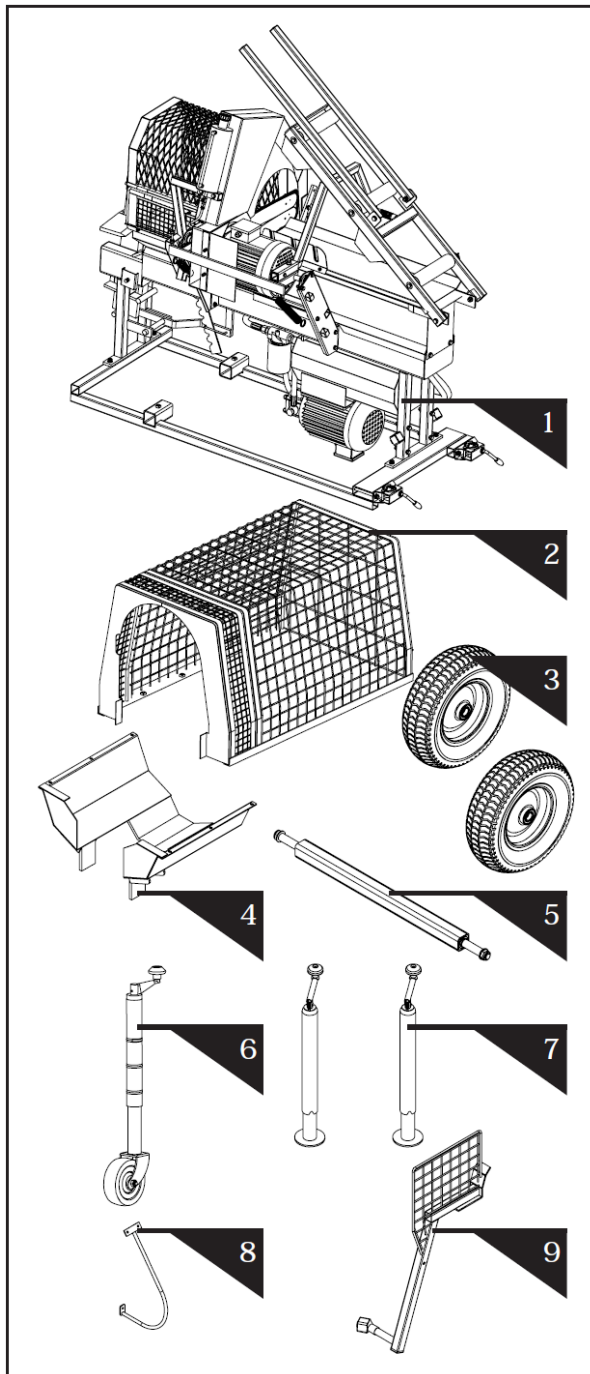
Tato štípací linka je navržena pro práci při teplotách prostředí mezi +5 °C a +40 °C a pro montáž v místech s nadmořskou výškou ne vyšší než 1000 m n. m. Vlhkost okolí by měla být méně než 50 % při 40 °C. Může být skladována nebo převážena při teplotách prostředí mezi -25 °C a +55 °C.

POŽADAVKY NA PŘIHOJENÍ K ELEKTRICKÉ SÍTI

S třífázovým motorem 400 V / 50 Hz se štípací linka připojuje ke standardní elektrické síti 400 V \pm 10 % / 50 Hz \pm 1 Hz, která má ochranu proti podpětí, přepětí, nadproudu a proudový chránič (RCD) s maximálním rozdílovým proudem 0,03 A.

Hlavní síťový přívod a prodlužovací kabel musí mít 5 vodičů = 3 fáze + N + PE (3/N/PE). Hlavní síťový přívod musí mít maximálně 8 (pila) / 10 (štípač) A pojistku. Gumové kabely elektrického připojení musí být v souladu s IEC 60245, jsou vždy označeny symbolem H07RN-F. Kabely mají být vždy označeny, jak to vyžaduje zákon. Kabel není součástí dodávky stroje.

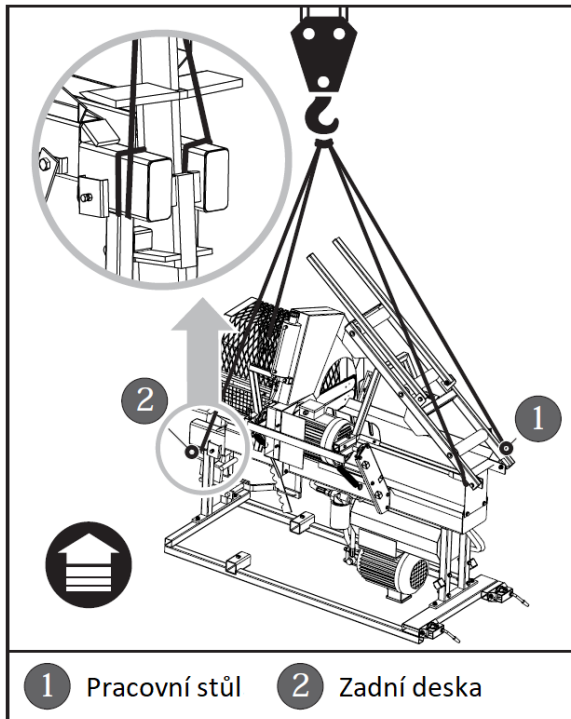
OBSAH BALENÍ



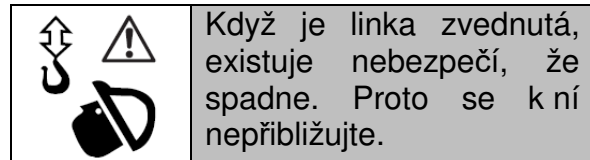
1. Tělo stroje
2. Ochranná drátěná síť
3. Převavní kolo
4. Spodní kryt
5. Osa kol
6. Přední kolo
7. Opěrná noha
8. Zahnutý pásek
9. Rukojeť držáku špalku
10. Sestava oje linky
11. Připojovací díl
12. Návod k používání
13. Sáček s díly

SESTAVENÍ

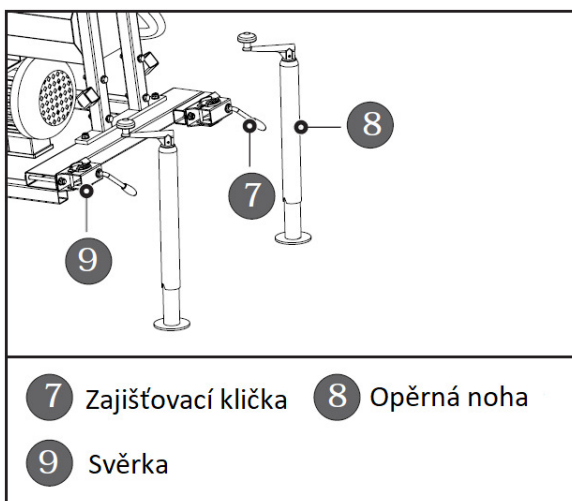
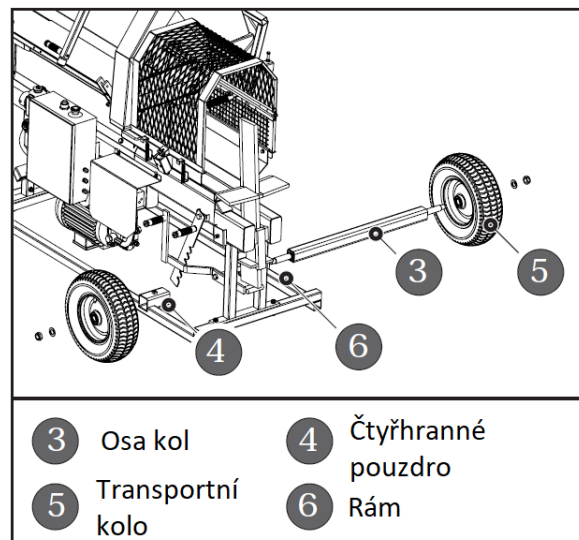
Postupem podle níže uvedených montážních instrukcí sestavíte štípací linku během pár minut.



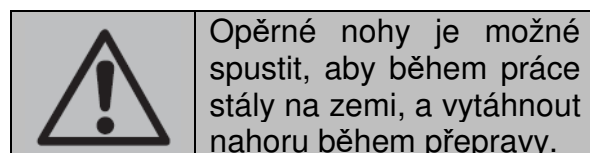
Linku je možné zvednout pomocí lan vhodných k nesení její váhy. Při zvedání stroje pevně uvažte lana za pracovní stůj (1) a zadní desku (2).



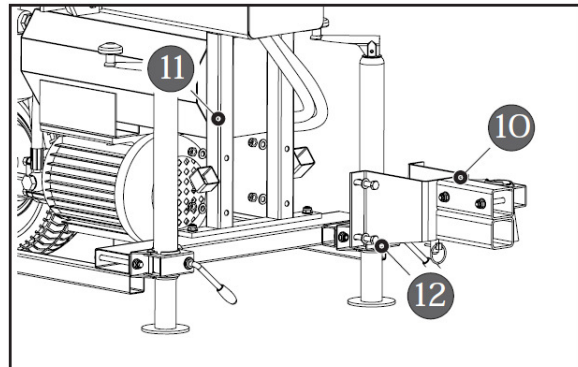
Vložte osu kol (3) do čtyřhranného pouzdra (4) podle obrázku. Zajistěte transportní kola (5) na obou stranách osy kol pomocí dvou podložek a samojistných matic M20. Nastavte transportní kola na obou stranách rámu (6) do správné pozice a zajistěte osu kol v čtyřhranném pouzdru pomocí dvou šroubů M10x25 a samojistných matic M10.



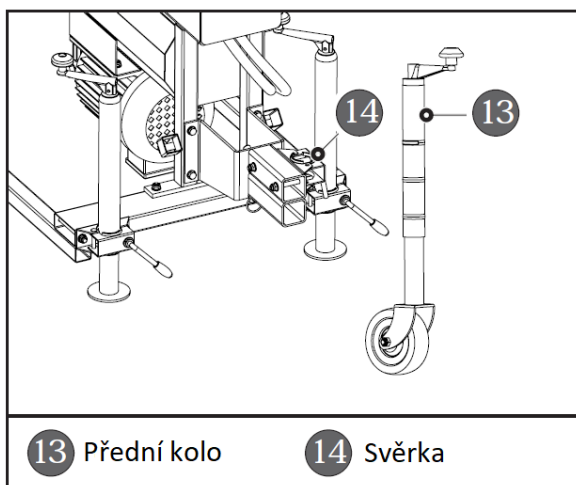
Uvolněte zajišťovací kličky (7) proti směru hodinových ručiček. Vsuňte opěrné nohy (8) do svěrek (9). Utáhněte zajišťovací kličky ve směru hodinových ručiček. Spusťte stroj na zem a uvolněte lana. Uvolněte zajišťovací kličky proti směru hodinových ručiček a nastavte opěrné nohy na stejnou úroveň jako transportní kola, aby linka stála rovně. Utáhněte zajišťovací kličky ve směru hodinových ručiček.



Upevněte přípojovací díl (10) k přednímu stojanu pomocí šroubů M10x60 (11), samojistných matic M10 a podložek (12).

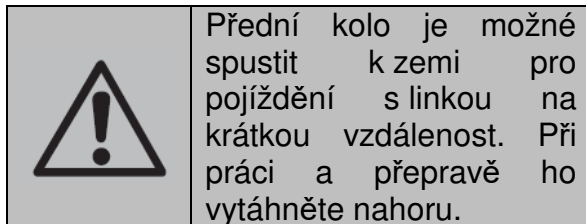


- 10 Přípojovací díl 11 Šroub M10x60
- 12 Podložka 10 a matice M10



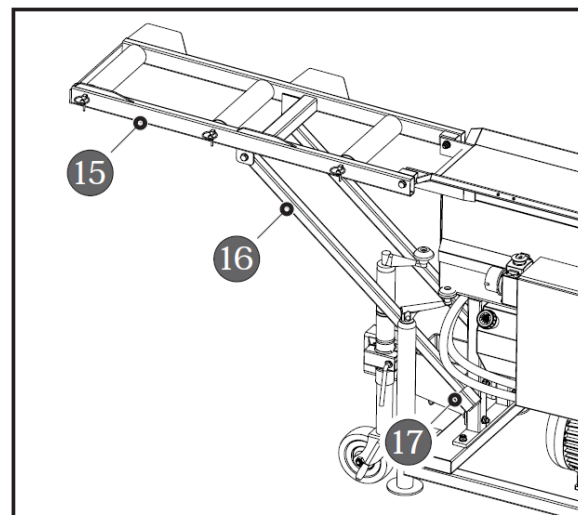
- 13 Přední kolo 14 Svěrka

Vsuňte přední kolo (13) do svěrky (14) a nastavte ho na stejnou úroveň jako transportní kola a opěrné nohy. Utáhněte zajišťovací kličku ve směru hodinových ručiček.

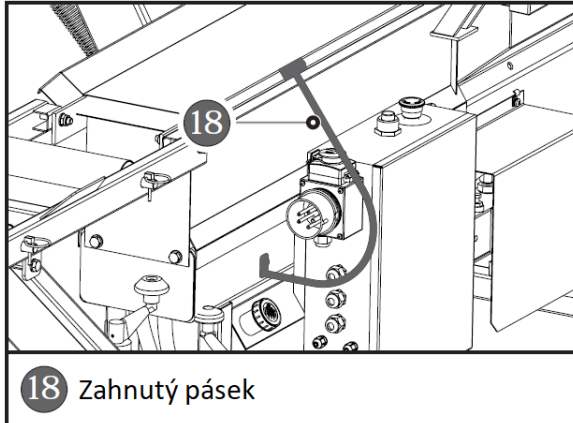


Přední kolo je možné spustit k zemi pro pojíždění s linkou na krátkou vzdálenost. Při práci a přepravě ho vytáhněte nahoru.

Vyklopte válečkový dopravník (15) do horizontální polohy a opěry (16) upevněte do čtyřhranných pouzder (17) podle obrázku.

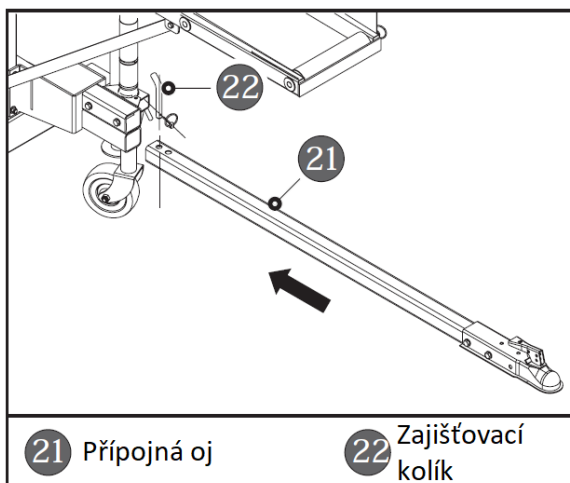
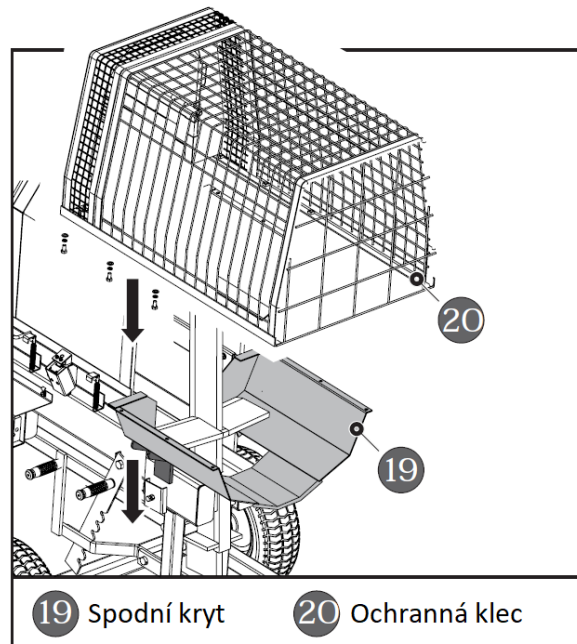


- 15 Válečkový dopravník 16 Opěra
- 17 Čtyřhranné pouzdro

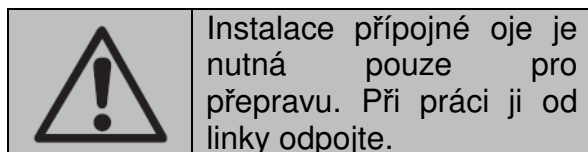


Zahnutý pásek (18) připevněte ke krytu a k rámu stroje pomocí tří šroubů M16x10 podle obrázku.

Vložte spodní kryt (19) do drážky a zjistěte ho. Připevněte ochrannou drátěnou síť (20) ke spodnímu krytu (19) pomocí podložek, šroubů a matic.



Namontujte přípojnou oj (21) do přípojovacího dílu. Zarovnejte otvory v přípojně oji a přípojovacím dílu. Prostrčte zajišťovací kolík otvory v přípojovací oji a přípojovacím dílu. Zajistěte kolík pomocí závlačky vložené do otvoru v kolíku.



DOPRAVA ŠTÍPACÍ LINKY NA MÍSTO PRÁCE

Pro přepravu na delší vzdálenosti dokončete instalaci přípojně oje. Oj připojte k tažnému zařízení vozidla. Zdvihněte opěrné nohy a přední kolo do vzduchu a přejeďte s vozidlem na místo práce. Dávejte prosím pozor, aby přední kolo linky bylo během přepravy nad zemí. Umístěte linku na vybrané místo, a poté odpojte oj od

tažného zařízení vozidla. S vozidlem odjed'te stranou. Odpojte přípojnou oj. Nastavte opěrné nohy tak, aby linka byla v rovině.



Stroj není schválen pro provoz na pozemních komunikacích. Přeprava pomocí tažného vozidla po pozemních komunikacích není povolena.

Pro krátké pojíždění po pracovním místě spusťte přední kolo na zem a zdvihněte opěrné nohy nad zem. Přemístěte linku pomocí pohybu po předním kole a transportních kolech. Poté nastavte opěrné nohy tak, aby linka byla v rovině a zdvihněte přední kolo nad zem. Transportní kola pevně zablokujte, aby se linka nemohla pohnout v žádném směru.

PROVOZ

Rozvrhněte si pracoviště. Pracujte bezpečně a šetřete úsilí tím, že si práci předem naplánujete. Umístěte špalky na snadno dostupné místo. Připravte si místo, kam budete našťípané dřevo skládat, nebo ho nakládejte na blízké auto nebo jiný přepravní prostředek. Štípací linku umístěte na pevný, rovný povrch.

Životnost pístu prodloužíte, když na jeho povrch před prací nanesete tenkou vrstvu maziva.

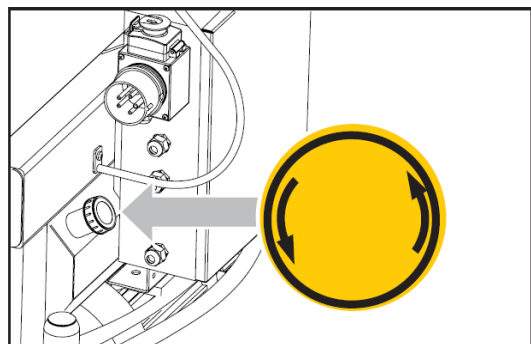
Vyzkoušejte, zda bezpečnostní vypínače správně funguje. Po stlačení bezpečnostního vypínače nesmí současné stisknutí tlačítek na rukojetích držáku špalku a pily aktivovat rotaci řetězové pily a stisknutí spínače válce štípače na elektrické skřínce nesmí aktivovat posunovač, i když je stroj stále zapnutý.

Otočte bezpečnostní vypínač ve směru hodinových ručiček a vraťte ho do jeho výchozí polohy. Stiskněte současně obě tlačítka a řetězová pila se bude opět normálně točit. Stiskněte spínač válce štípače na elektrické skřínce, posunovač špalku se bude opět normálně pohybovat.

Před spuštěním štípací linky vypusťte vzduch z hydraulického systému. Víčko nádrže hydraulického oleje o několik otáček povolte, dokud vzduch neproudí volně do nádrže s olejem i ven.

Proud vzduchu procházející přes hrdlo olejové nádrže by měl být během chodu štípače zjistitelný.

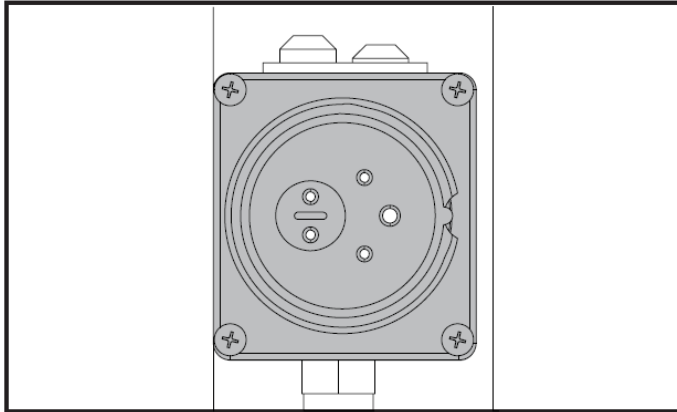
Než budete se štípací linkou hýbat, ujistěte se, že je víčko olejové nádrže utažené, abyste zabránili úniku oleje tímto místem.





POKUD VÍČKO OLEJOVÉ NÁDRŽE NEBUDE POVOLENÉ, UTĚSNĚNÝ VZDUCH BUDE ZADRŽEN V HYDRAULICKÉM SYSTÉMU, STŘÍDAVĚ SE STLAČUJE A ROZPÍNÁ. OPAKOVANÉ STLAČOVÁNÍ A ROZPÍNÁNÍ NARUŠÍ UTĚSNĚNÍ HYDRAULICKÉHO SYSTÉMU A ZPŮSOBÍ TRVALÉ POŠKOZENÍ ŠTÍPACÍ LINKY.

Štípací linku spustíte přepnutím spínače motoru do pozice ON. Abyste stroj zastavili, přepněte spínač motoru do pozice OFF.



Ujistěte se, že směr otáček motoru je správný. Zapněte motor a držte rukojeť pily a rukojeť držáku špalku každou jednou rukou a současně stiskněte tlačítka C/D na obou rukojetích, abyste aktivovali otáčení řetězové pily.

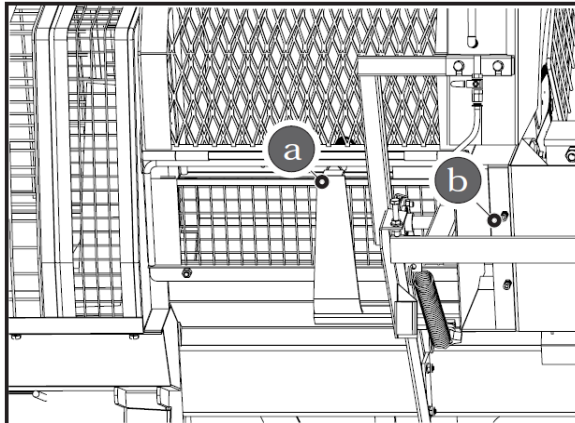
V případě, že se pila po aktivaci netočí, okamžitě motor vypněte a změňte polaritu motoru tím, že

šroubovákem otočíte pólový přepínač v zásuvce.

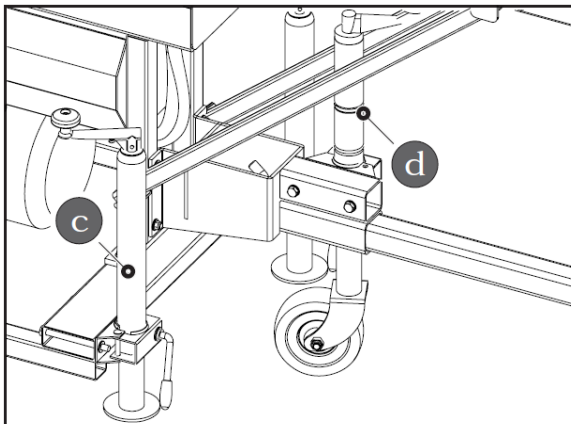


400 V 3N

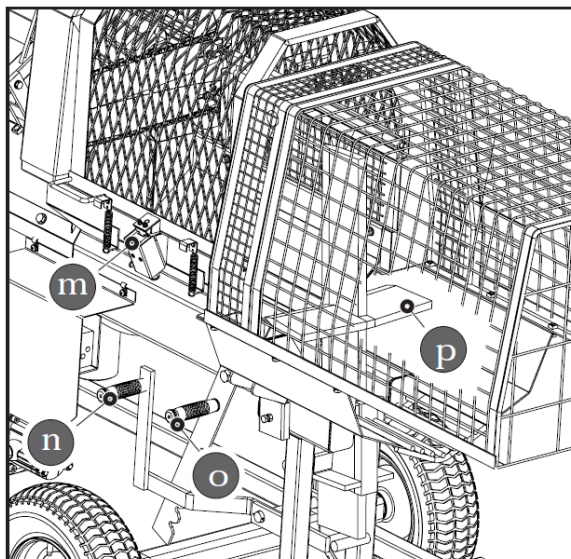
Nikdy nenechte motor běžet v opačných otáčkách. Tím dojde k poškození čerpadla a zrušení záruky.



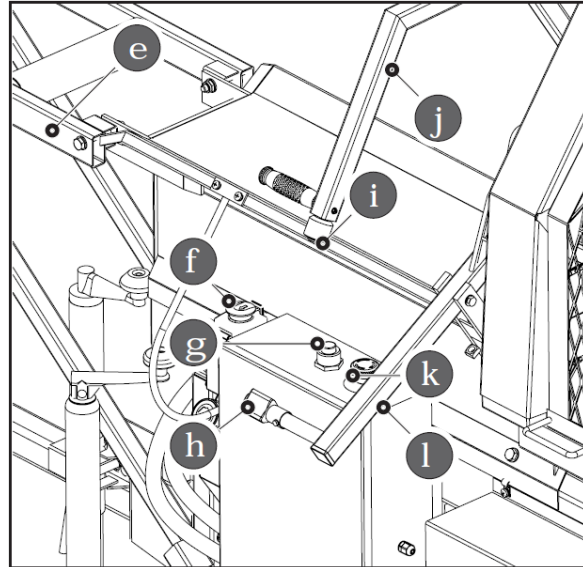
a Měřka délky
uříznutí špalku **b** Šroub napínání
řetězu



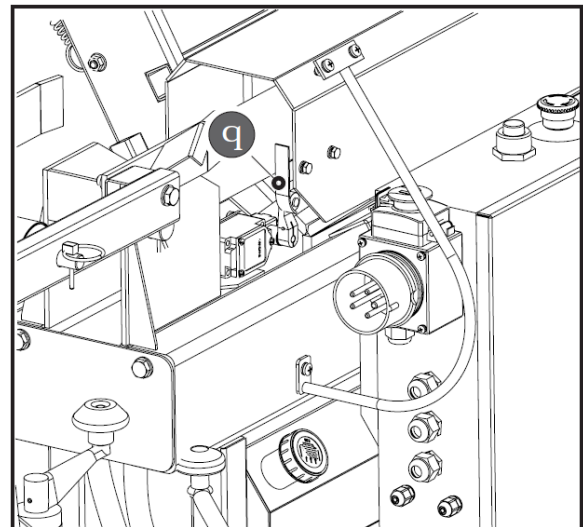
c Opěrná noha **d** Přední kolo



m Spínač A klece **n** Páka blokování
klínu **o** Páka nastavení
klínu **p** Štípací klín



e Válečkový dopravník
f Spínač motoru
g Spínač válce štípače
h Tlačítko D na rukojeti držáku špalku
i Tlačítko C na rukojeti pily
j Rukojeť pily
k Nouzový vypínač
l Rukojeť držáku špalku



q Spínač B klínu

1. Vyzkoušejte, jestli bezpečnostní vypínače správně funguje. Po stlačení bezpečnostního vypínače nesmí současné stisknutí tlačítek na rukojetích držáku špalku a pily aktivovat rotaci řetězové pily a stisknutí spínače válce štípače na elektrické skříňce nesmí aktivovat posunovač, i když je stroj stále zapnutý.
2. Otočte bezpečnostní vypínač ve směru hodinových ručiček a vraťte ho do jeho výchozí polohy. Stiskněte současně obě tlačítka a řetězová pila se bude opět normálně točit. Stiskněte spínač válce štípače na elektrické skříňce, posunovač špalku se bude opět normálně pohybovat.
3. Po sestavení se ujistěte, že všechny díly jsou utažené, abyste vyloučili nebezpečné faktory.
4. Použijte správné elektrické připojení a kabely. Zastrčte zástrčku do zásuvky a zapněte spínač motoru. Uzavřete ocelovou klec, vložte klíč (součást klece) do spínače A klece, klec zahákněte.
5. Umístěte špalek na válečkový dopravník a nastavte požadovanou délku špalku po uříznutí pomocí měrky délky uříznutí špalku. Držte rukojeť pily a rukojeť držáku špalku každou jednou rukou a současně stiskněte tlačítka C/D na obou rukojetích, abyste aktivovali otáčení řetězové pily. Rovnoměrně tlačte, dokud není špalek uříznutý a nepadne do správné pozice v oblasti pro štípání. Pusťte tlačítka C/D, aby se zastavila řetězová pila, která se automaticky vrátí do své původní polohy.



Nezačínejte pracovat, pokud je řetěz tupý nebo poškozený. Pokud je řetěz volný, otáčejte šroubem napínání řetězu ve směru hodinových ručiček, aby se řetěz napnul. Po každých 4 až 6 hodinách práce namažte upevnění řetězu.

6. Podle velikosti špalku umístěte štípací kříž do správné pozice pomocí páky nastavení klínu a páky blokování klínu. Zkontrolujte, jestli uříznutý špalek, který spadl do prostoru pro štípání, nepotřebuje upravit polohu. V případě potřeby otevřete ocelovou klec a umístěte uříznutý špalek do správné polohy pro štípání, poté zahákněte ocelovou klec, aby byl spínač klece stisknutý.
7. Stiskněte spínač válce štípače na elektrické skříňce a aktivujte pohyb hydraulicky poháněného posunovače vpřed. Špalek je natlačen na štípací kříž a tím rozštípnut na 4 kusy. Po dokončení pohybu vpřed se posunovač automaticky vrátí do plně zatažené pozice, což aktivuje spínač B klínu, který uvede hydraulický systém do nečinnosti. Vyjměte rozštípnutý špalek a vyčistěte prostor pro štípání.



Když před prací nanesete tenkou vrstvu maziva na povrch posunovače, prodloužíte životnost posunovače. Díky dobré údržbě bude posunovač jezdit hladce, což zajistí efektivní provoz a sníží opotřebení.



Štípač je vybaven automatickým ventilem pro práci bez použití rukou. Když je automatický ventil zapnutý, štípač automaticky dokončí pohyb vpřed a vrátí se do plně zatažené pozice.



Jakmile začne štípání špalku, nesahejte do prostoru pro štípání.

Během zpětného chodu posunovače nesahejte do prostoru pro štípání.

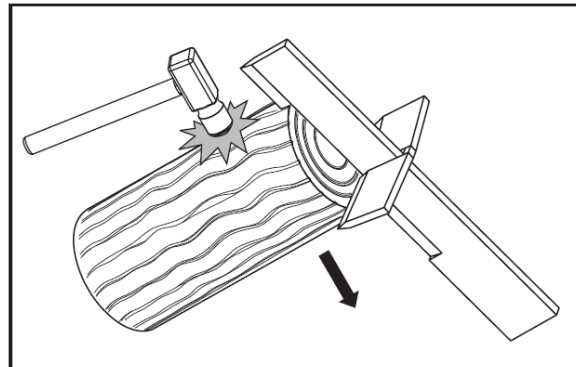
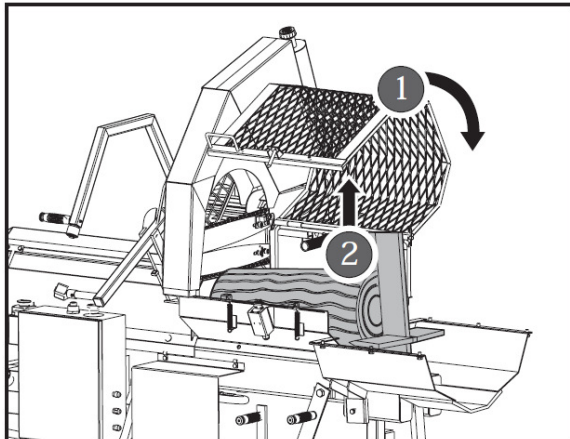
8. Opakujte postup, dokud není práce hotova. Když chcete stroj zastavit, vytáhněte klíč a otevřete ocelovou klec. Vypněte vypínač motoru a vytáhněte zástrčku ze zásuvky. Stroj vyčistěte pomocí vhodného hadříku.

Během práce rozštípané dřevo skládejte na hromadu. Bezpečný pracovní prostor zajistíte tím, že ho budete udržovat uklizený a předejdete nebezpečí zakopnutí nebo poškození přívodního kabelu.



Nahromaděné naštípané dřevo a dřevěné štěpiny mohou vytvořit nebezpečné pracovní prostředí. Nikdy nepracujte v neuklizeném pracovním prostoru, který by mohl způsobit, že uklouznete, klopýtnete, nebo upadnete.

UVOLŇOVÁNÍ ZASEKNUTÉHO POLENA



Otevřete ocelovou klec, demontujte ochrannou drátěnou síť a vyjměte zaseknutý špalek i se štípacím křížem.

Pomocí kladiva vytlučte zaseknutý špalek ze štípacího kříže.

Štípací kříž vraťte na místo.

VÝMĚNA OLEJE

Hydraulický systém je uzavřený systém s olejovou nádrží, olejovým čerpadlem a ovládacím ventilem. Nízká hladina oleje může poškodit olejové čerpadlo. Hladinu oleje pravidelně kontrolujte měrkou. Olej by měl být zcela vyměněn jednou za rok.

Pro systém kapalinového převodu štípací linky doporučujeme následující nebo ekvivalentní hydraulické oleje:

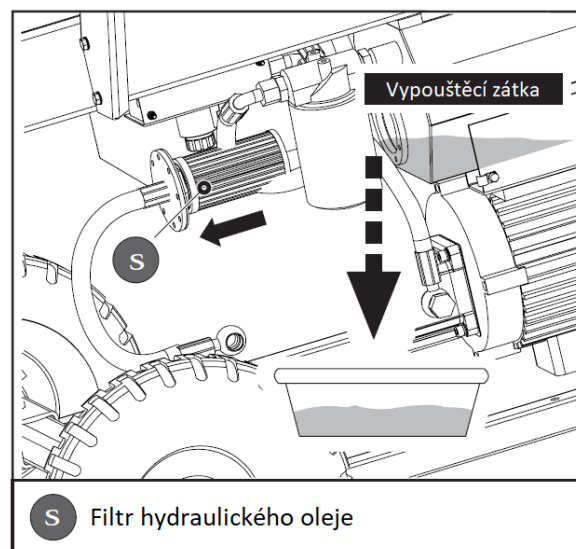
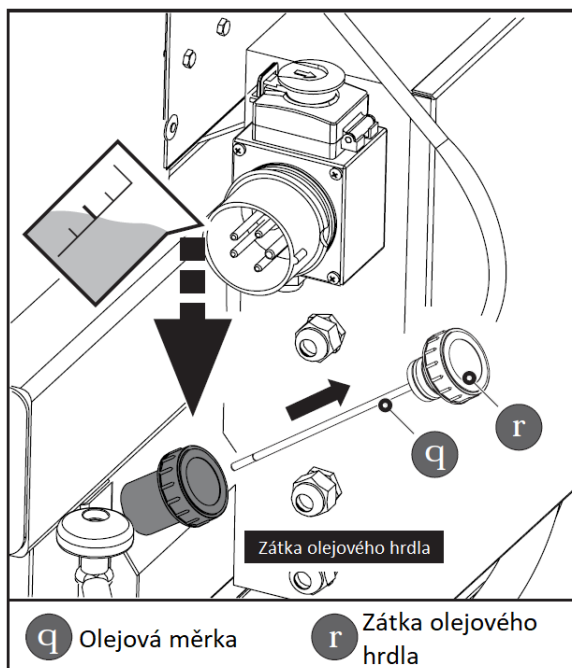
SHELL Tellus 22

MOBIL DTE 11

ARAL Vitam GF 22

BP Energol HLP-HM 22

Mogul/Paramo OTHP 3

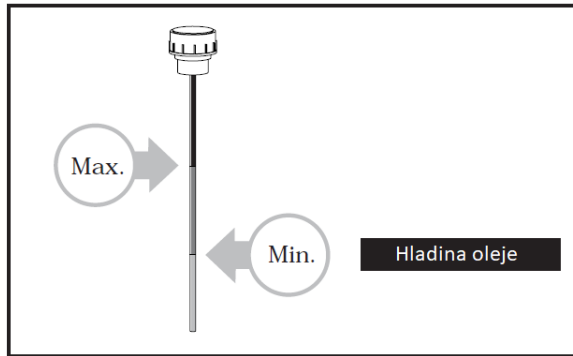


Při vypouštění použitého oleje a částic použijte vypouštěcí misku.

Vymontujte filtr hydraulického oleje a vyjměte filtrovací síťku, nadzdvihněte přední kolo, umístěte vypouštěcí misku pod výpusť oleje a vylijte olej z hydraulického převodového systému. Provéřte olej na výskyt kovových úlomků jako prevenci budoucích problémů.



Hydraulické filtry vyměňujte po každých 150 provozních hodinách (přibližně jednou za měsíc). Pravidelná výměna filtru hydraulického oleje pomáhá udržovat linku v dobrém stavu a redukuje odstávky.



Maximální a minimální hladinu oleje zjistíte pomocí měrky. Nízká hladina oleje může poškodit olejové čerpadlo. Přeplnění může vést k nadměrnému zahřívání hydraulického systému.

Na plnicí zátku aplikujte těsnicí hmotu a zátku nainstalujte zpět.

Po výměně oleje několikrát štípací linku zapněte bez řezání či štípání dřeva.

ÚDRŽBA

Údržba Vaší štípací linky zajistí dlouhou životnost stroje a jeho komponentů.

Preventivní údržba

Zkontrolujte celkový stav štípací linky. Zkontrolujte, zda nejsou šrouby povolené, pohybující se části mimo svou polohu nebo ohnuté, zda nejsou nějaké díly prasklé nebo zlomené, a další podmínky, které mohou ovlivnit bezpečnost práce. Odstraňte ze štípací linky všechny zbytky pomocí měkkého kartáče, vysavače nebo stlačeného vzduchu.



K čištění štípací linky nikdy nepoužívejte tlakovou myčku, Voda by mohla vniknout do utěsněných míst jednotky a způsobit poškození komponentů. Použití tlakové myčky povede ke zkrácení životnosti a snížení použitelnosti.

Udělejte z údržby pravidelnou součást denní rutiny. Ověřte:

- Zda není třeba doplnit hydraulický olej nebo vyměnit filtr hydraulického oleje.
- Stav řezacího řetězu – naostřete nebo vyměňte tupý nebo poškozený řetěz.

Ostření řetězu

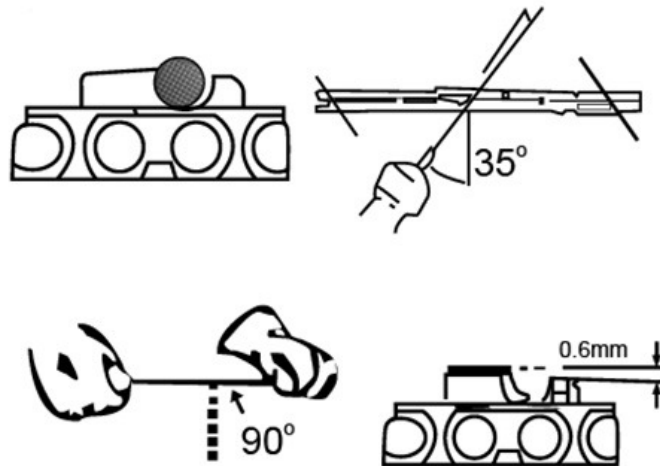
Odpojte kabel od elektrické sítě. Navlékněte si ochranné rukavice.

Pro ostření řetězu použijte kruhový pilník o průměru odpovídajícím 1,1 násobku výšky zubu. Pilujte pod vodorovným úhlem 35° vůči liště. Pilujte pouze směrem z vnitřní strany zubu k vnější.

Každý zub ostřete stejně za použití stejného počtu tahů.

Pilujte pod úhlem 90° vůči liště.

Kontrolujte bezpečnou výšku zubu každých pět ostření. Ke kontrole výšky zubu použijte měřidlo výšky zubu.



- Stav štípacího klínu – ztupený klín naostřete.

Ostření klínu

Tato štípací linka je vybavena vyztuženým štípacím klínem se speciálně ošetřeným ostřím. Po dlouhé době používání, a když je potřeba, klín naostřete pomocí jemného pilníku a vyrovnejte nerovnosti a plošinky na ostří.

- Stav hydraulického rozvodu – sledujte opotřebení, ušetřete si odstávky tím, že vyměníte hadice dříve, než dojde k jejich poškození.
- Matice, šrouby a spojky – ujistěte se, že jsou všechny pevně a bezpečně utažené.
- Sváry – kontrolujte vysoce namáhané spoje.
- Měrka délky uříznutí špalku – seřídte dle potřeby.

SKLADOVÁNÍ

Svůj stroj skladujte na rovném povrchu v čisté a suché budově, která má dobré větrání. Nikdy stroj neskladujte venku, protože by mohlo dojít k poškození jeho citlivého elektrického vybavení. K očištění vnějšku stroje použijte čisté hadříky, ventilační průduchy udržujte volné.

ŘEŠENÍ PROBLÉMŮ

PROBLÉM	MOŽNÁ PŘÍČINA	NAVRHOVANÁ NÁPRAVA
Motor nestartuje	V zásuvce není proud	Zkontrolujte elektrické vedení
	Poškozená prodlužovací šňůra	Odpojte, zkontrolujte a vyměňte
	Vadný spínač nebo kondenzátor	Nechte je zkontrolovat elektrikářem
	Ve spínači A není vložený klíč nebo je spínač A poškozený	Vložte klíč do spínače A nebo vyměňte spínač A
Nesprávný směr otáček motoru	Špatné připojení	Šroubovákem změňte pólový přepínač v zásuvce
		Nechte otočit polaritu elektrikářem
Štípací linka nepracuje, i když motor běží	Ventil není otevřený kvůli uvolnění spojovacích dílů	Zkontrolujte a utáhněte díly
	Spojovací díly jsou ohnuté	Oprave ohnuté části
	Nízká hladina hydraulického oleje	Zkontrolujte a doplňte hydraulický olej
Práci válce doprovázejí neobvyklé vibrace a hluk	Nízká hladina hydraulického oleje	Zkontrolujte a doplňte hydraulický olej
Řetězová pila pracuje s neobvyklými vibracemi a rychle se opotřebovává	Uvolněný šroub napínání řetězu	Utáhněte ve směru hodinových ručiček
	Nedostatečný přísun mazacího oleje	Zkontrolujte a doplňte mazací olej
Nedostatečný štípací tlak	Ventil nevytváří dostatečný tlak	Otočte nastavovacím knoflíkem pro zajištění dostatečného tlaku
	Únik uvnitř válce	Vyměňte těsnění pístu nebo válec
	Hydraulické čerpadlo neposkytuje dostatečný tlak	Oprave nebo vyměňte hydraulické čerpadlo
	Velký odpor při nasávání oleje	Zkontrolujte filtr, vyčistěte nebo vyměňte filtrační sítku
Pila nestartuje	Poškozené tlačítko C nebo tlačítko D	Oprave nebo vyměňte tlačítko
Porušená pojistka motoru	Pohyb válce zablokovaný vysokým tlakem	Zkontrolujte, zda v cestě není cizí objekt a odstraňte ho nebo vyměňte zdeformované části



UPOZORNĚNÍ: VEŠKERÉ OPRAVY MUSÍ PROVÁDĚT SPECIALISTA NA TENTO VÝROBEK.

SCHÉMA ZAPOJENÍ

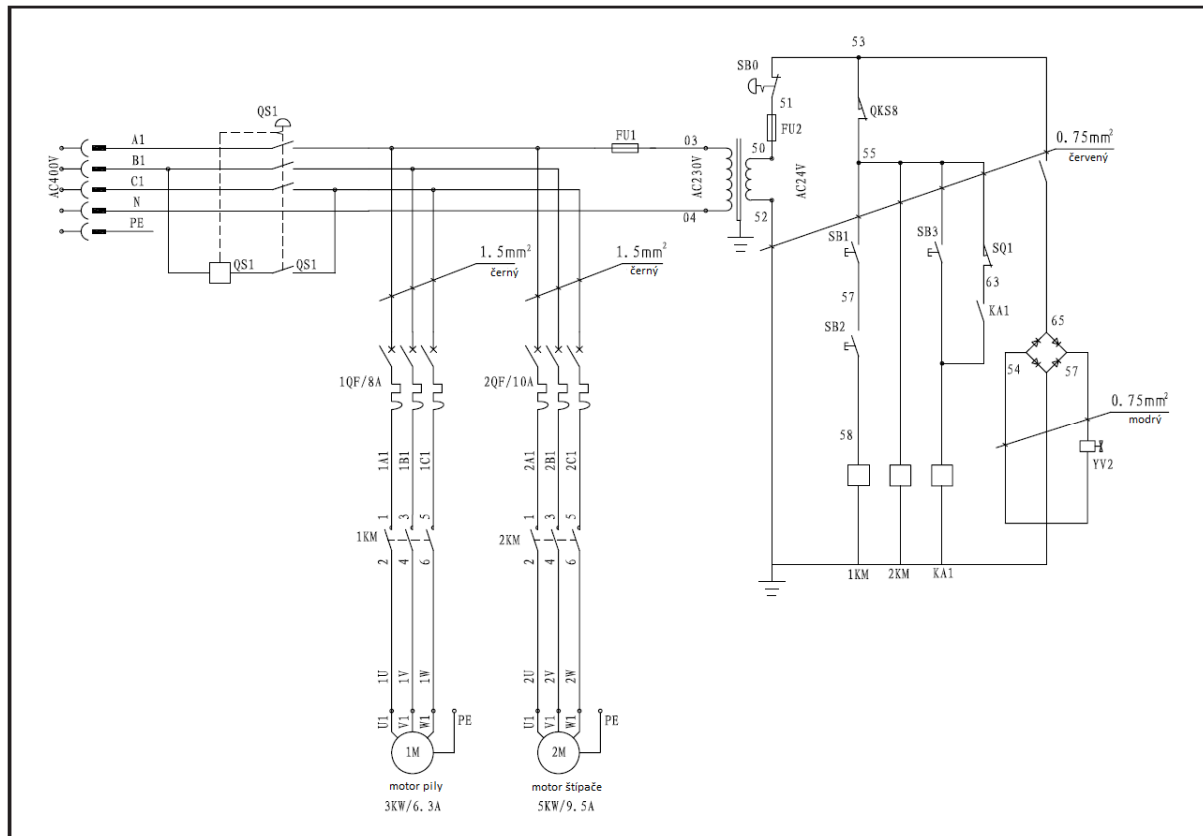
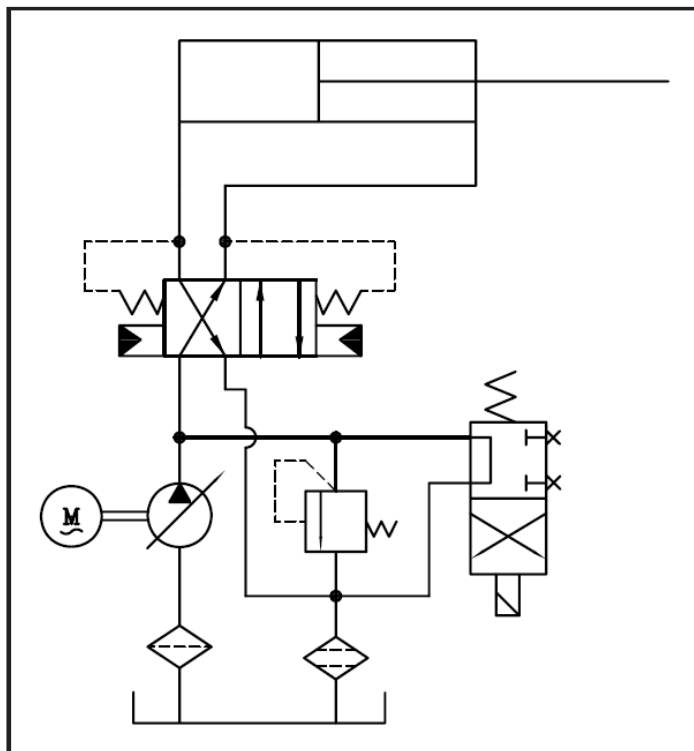
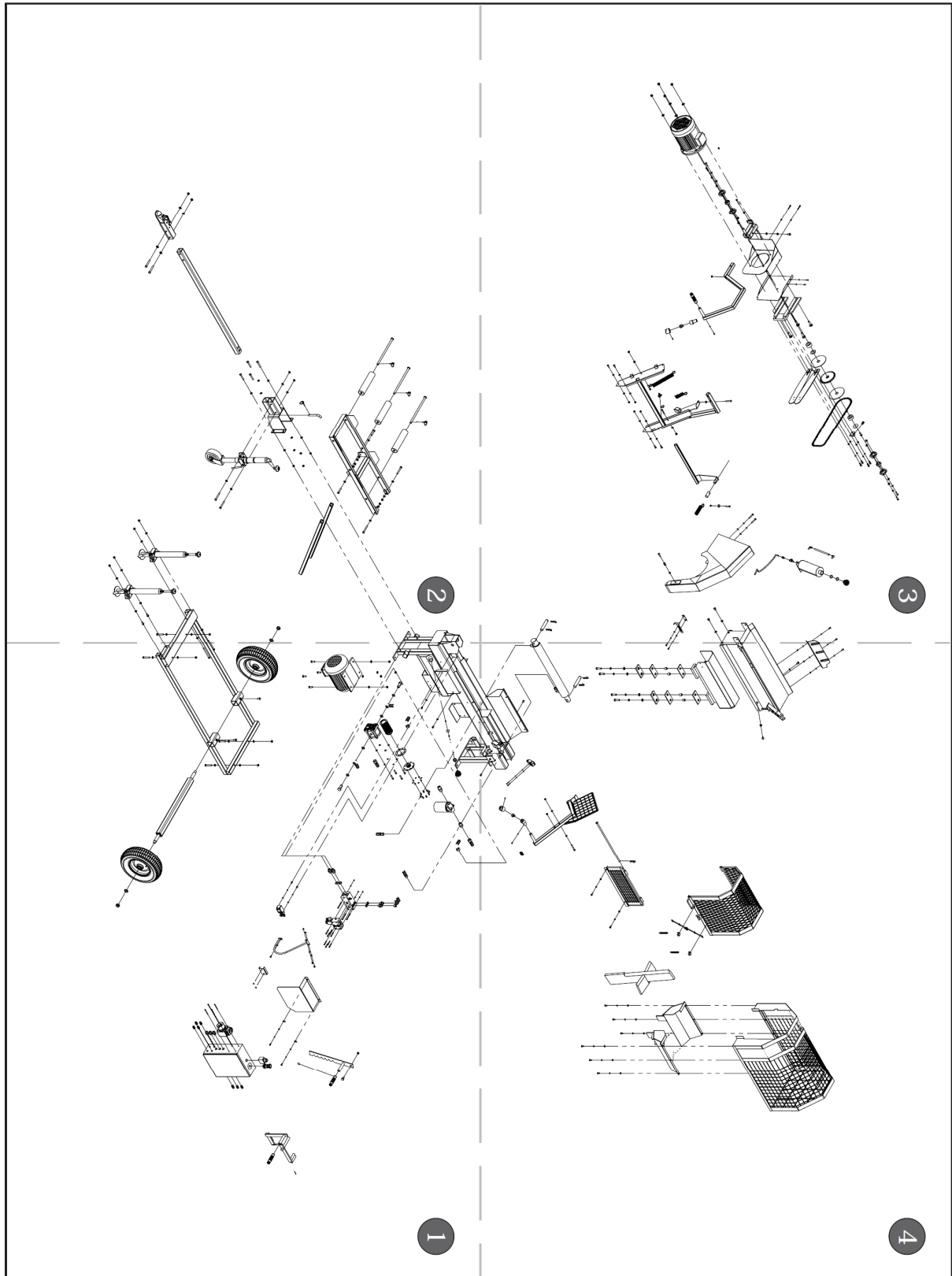
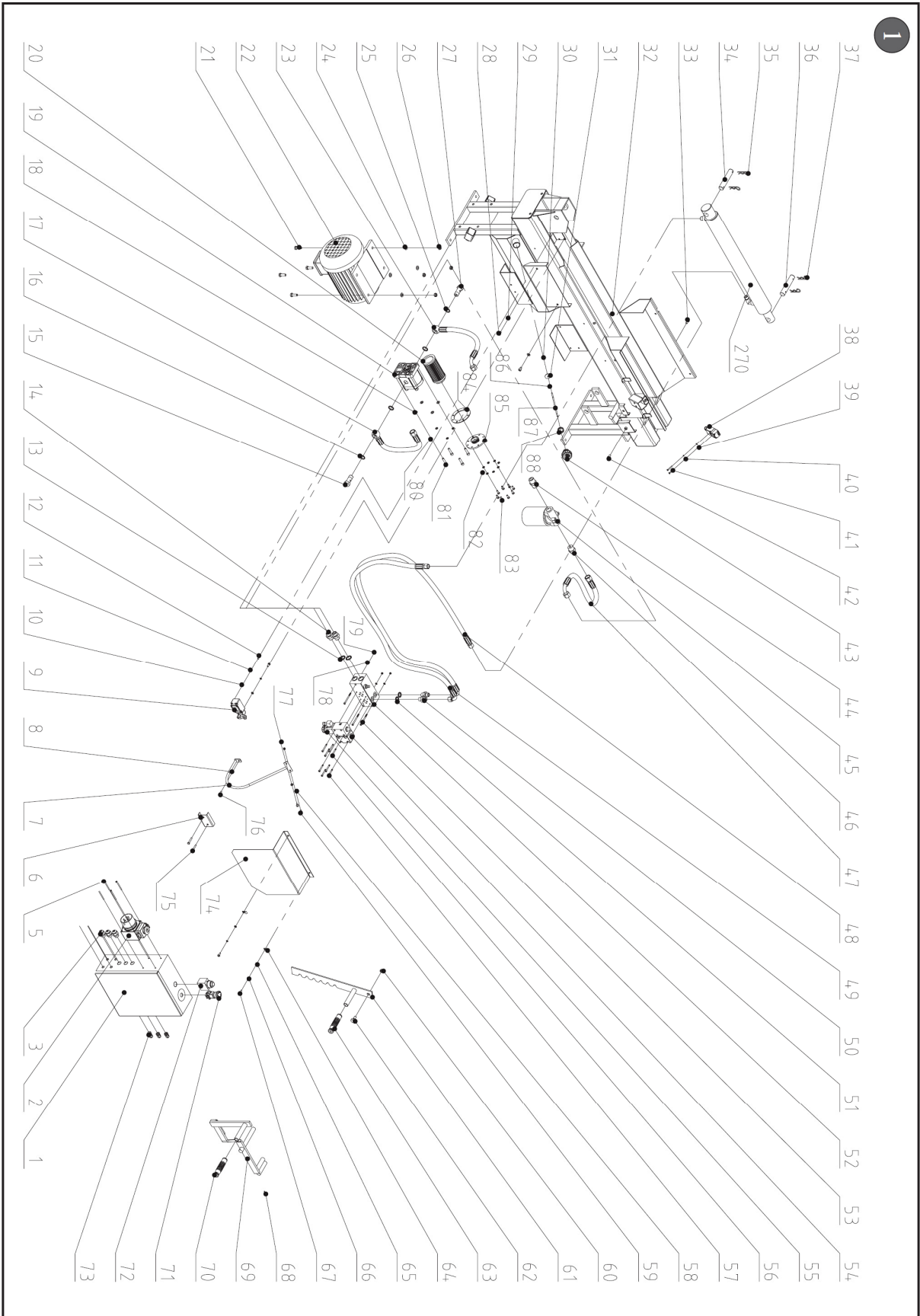


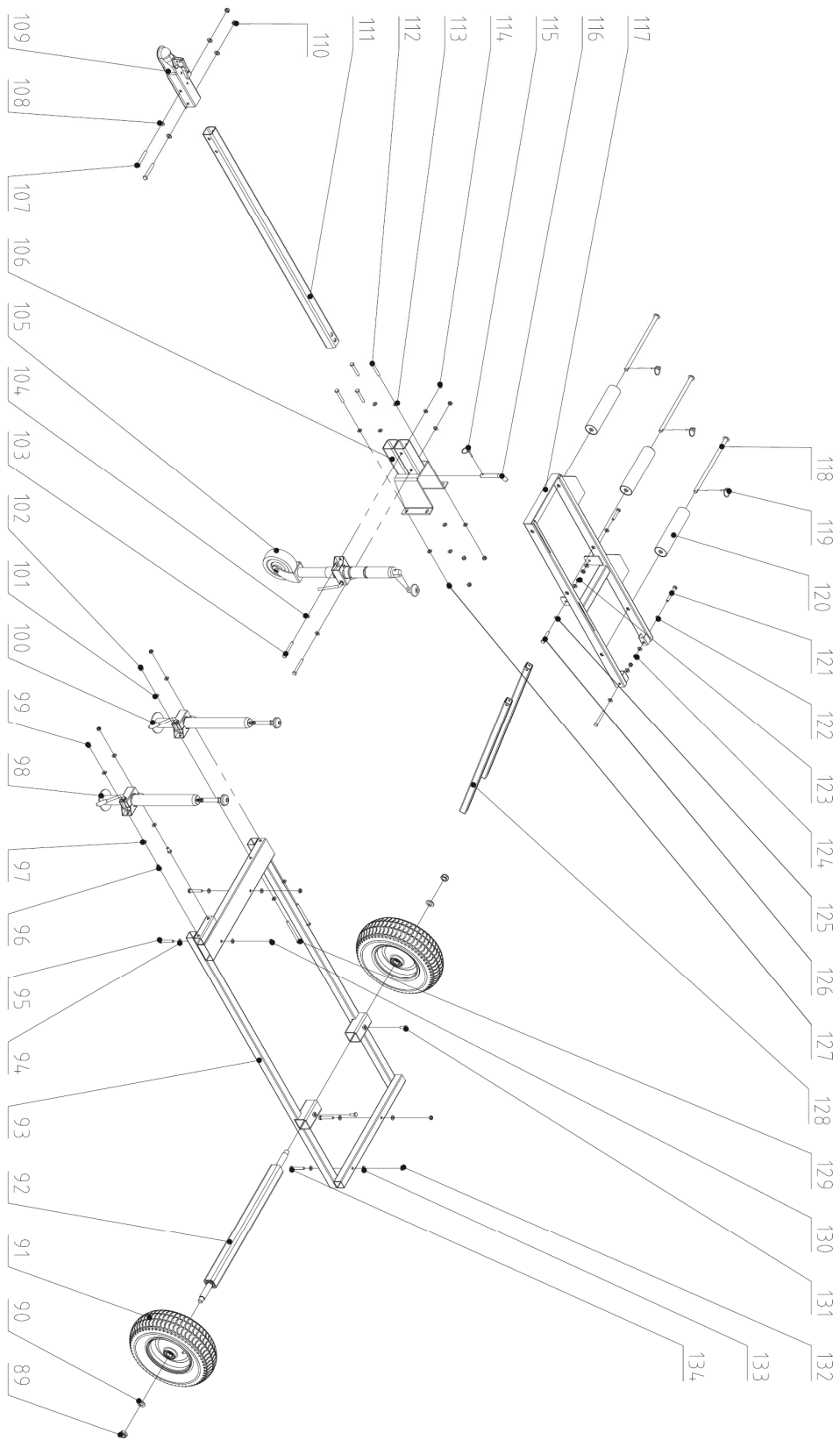
SCHÉMA HYDRAULICKÉHO SYSTEMU

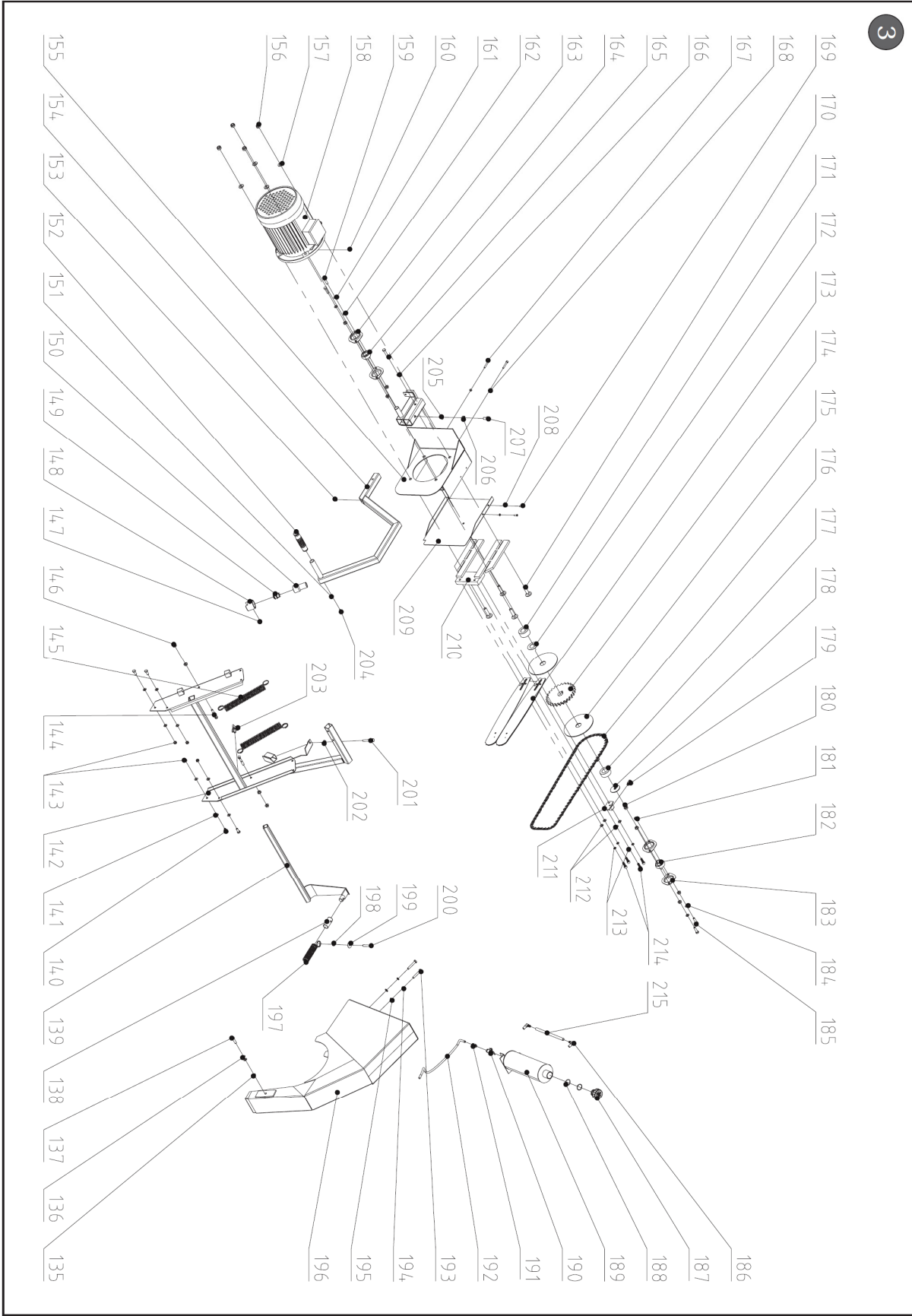


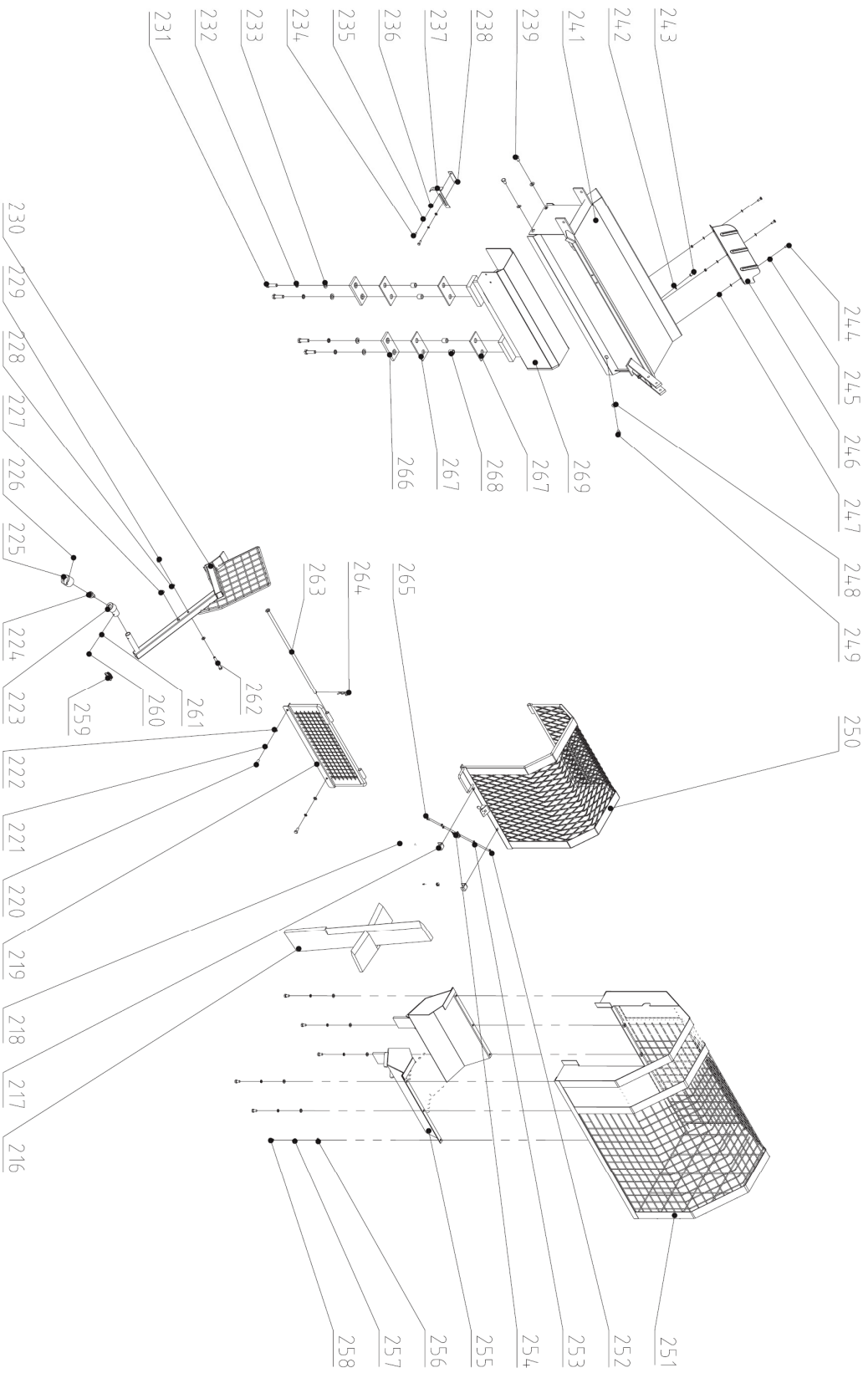
SEZNAM DÍLŮ











Poz.	Obj. č.	Název	Ks	Poz.	Obj. č.	Název	Ks
1	230001	Elektrická skříňka	1	42	230042	Šroub M8x16	1
2	230002	Vypínač motoru	1	43	230043	Olejevá zátka Z	1
3	230003	Kabelová průchodka	3	44	230044	Olejevá výpust	1
5	230005	Šroub M4x60	4	45	230045	Olejový filtr SP06-25	1
6	230006	Držák hadice	1	46	230046	Přívod oleje	1
7	230007	Zahnutý pásek	1	47	230047	Olejevá hadice D3	1
8	230008	Podložka 6	1	48	230048	Olejevá hadice zpětného chodu D3	1
9	230009	Spínač zpětného chodu válce	1	49	230049	Olejevá hadice chodu vpřed D3	1
10	230010	Podložka 6	2	50	230050	Spojka ventilu 1	2
11	230011	Pružná podložka 6	2	51	230051	Podložka 18	2
12	230012	Šroub M6x16	2	52	230052	Těleso ventilu D3	1
13	230013	Podložka 22	2	53	230053	Šroub M5x70	3
14	230014	Spojka ventilu 2	2	54	230054	Automatický ventil	1
15	230015	Krátká olejová zátka M1	1	55	230055	Elektromagnetický ventil	1
16	230016	Podložka 20	2	56	230056	Šroub M5x45	4
17	230017	Hadice sání oleje D3	1	57	230057	Šroub M5x40	4
18	230018	Podložka 8	4	58	230058	Podložka 6	2
19	230019	Zubové čerpadlo D3	1	59	230059	Šroub M6x16	2
20	230020	Filtr oleje	1	60	230060	Samojistná matice M10	1
21	230021	Šroub M10x30	4	61	230061	Páka 2	1
22	230022	Motor štípače	1	62	230062	Nastavovací šroub	1
23	230023	Vývodová hadice D3	1	63	230063	Rukojeť madla	1
24	230024	Podložka 10	4	64	230064	Destička	2
25	230025	Podložka 20	2	65	230065	Podložka 6	2
26	230026	Samojistná matice M10	4	66	230066	Pružná podložka 6	2
27	230027	Krátká olejová zátka M1	1	67	230067	Šroub M6x16	2
28	230028	Šroub M8x10	2	68	230068	Závlačka 2,5x25	1
29	230029	Podložka 8	2	69	230069	Páka 1	1
30	230030	Matice M5	1	70	230070	Rukojeť madla	1
31	230031	Olejové těsnění	1	71	230071	Bezpečnostní vypínač	1
32	230032	Tělo linky	1	72	230072	Spínač štípače	1
33	230033	Šroub M8x16	1	73	230073	Záslepka M12x1,5	7
34	230034	Zajišťovací kolík	1	74	230074	Kryt ventilu	1
35	230035	Závlačka 3	2	75	230075	Šroub M6x35	2
36	230036	Zajišťovací kolík	1	76	230076	Šroub M6x16	1
37	230037	Závlačka 3	2	77	230077	Samojistná matice M6	2
38	230038	Spínač klece	1	78	230078	Podložka 5	3
39	230039	Podložka 4	2	79	230079	Samojistná matice M5	3
40	230040	Pružná podložka 4	2	80	230080	Pružná podložka 8	4
41	230041	Šroub M4x30	2	81	230081	Šroub M8x35	4

Poz.	Obj. č.	Název	Ks	Poz.	Obj. č.	Název	Ks
82	230082	Podložka 6	8	122	230122	Podložka 10	4
83	230083	Šroub M6x16	8	123	230123	Samojistná matice M10	2
84	230084	Těsnění	1	124	230124	Samojistná matice M10	2
85	230085	Příruba filtru oleje	1	125	230125	Podložka 10	4
86	230086	Podložka 5	1	126	230126	Šroub M10x55	2
87	230087	Měrka oleje	1	127	230127	Samojistná matice M10	4
88	230088	O kroužek 25x2,65	2	128	230128	Opěra	2
89	230089	Samojistná matice M20	2	129	230129	Šroub M10x120	2
90	230090	Podložka 20	2	130	230130	Samojistná matice M10	2
91	230091	Transportní kolo	2	131	230131	Šroub M10x25	2
92	230092	Osa kol	1	132	230132	Samojistná matice M10	2
93	230093	Rám	1	133	230133	Podložka 10	4
94	230094	Podložka 10	4	134	230134	Šroub M10x65	2
95	230095	Šroub M10x65	2	135	230135	Samojistná matice M8	1
96	230096	Šroub M10x20	2	136	230136	Podložka 8	2
97	230097	Podložka 10	4	137	230137	Šroub M8x30	1
98	230098	Opěrná noha	1	138	230138	Pouzdro	1
99	230099	Samojistná matice M10	2	139	230139	Měrka délky uříznutí špalku	1
100	230100	Opěrná noha	1	140	230140	Šroub M8x20	4
101	230101	Podložka 10	4	141	230141	Podložka 8	8
102	230102	Samojistná matice M10	2	142	230142	Držák pily	1
103	230103	Šroub M10x80	2	143	230143	Samojistná matice M8	4
104	230104	Podložka 10	4	144	230144	Šroub M8x50	2
105	230105	Přední kolo	1	145	230145	Pružina	2
106	230106	Připojovací díl	1	146	230146	Matice s límcem M8	4
107	230107	Šroub M12x80	2	147	230147	Šroub M4x8	1
108	230108	Podložka 12	4	148	230148	Kryt tlačítka	1
109	230109	Přívěsný kloub	1	149	230149	Tlačítko pily	1
110	230110	Samojistná matice M12	2	150	230150	Zástrčka tlačítka	1
111	230111	Přípojná oj	1	151	230151	Podložka 4	1
112	230112	Šroub M10x65	4	152	230152	Rukojeť madla	1
113	230113	Podložka 10	8	153	230153	Pouzdro	1
114	230114	Samojistná matice M10	2	154	230154	Páka pily	1
115	230115	Závlačka	1	155	230155	Držák motoru pily	1
116	230116	Zajišťovací kolík	1	156	230156	Samojistná matice M12	4
117	230117	Rám dopravníku	1	157	230157	Podložka 12	4
118	230118	Hřídel válečku	3	158	230158	Motor pily	1
119	230119	Zajišťovací kolík hřídele	3	159	230159	Šroub M8x30	2
120	230120	Váleček	3	160	230160	Ploché pero 8x7x10	1
121	230121	Šroub M10x80	2	161	230161	Podložka 8	2

Poz.	Obj. č.	Název	Ks	Poz.	Obj. č.	Název	Ks
162	230162	Matice s límcem M8	4	202	230202	Matice s límcem M8	1
163	230163	Podložka PFL204	1	203	230203	Ovládací element	1
164	230164	Ložisko UB204	1	204	230204	Šroub M4x12	1
165	230165	Šroub M8x50	1	205	230205	Podložka 10	1
166	230166	Samojistná matice M8	1	206	230206	Matice M10	1
167	230167	Šroub M6x40	2	207	230207	Šroub M10x20	1
168	230168	Matice M6	2	208	230208	Podložka 5	2
169	230169	Šroub M5x16	2	209	230209	Boční kryt	1
170	230170	Šroub M12x50	4	210	230210	Držák	1
171	230171	Vnitřní pouzdro	1	211	230211	Tryska	1
172	230172	Nastavovací podložka	1	212	230212	Podložka 8	4
173	230173	List pily	1	213	230213	Pružná podložka 8	4
174	230174	Ozubené kolo D3	1	214	230214	Šroub M8x25	4
175	230175	Podložka ozubeného kola	2	215	230215	Olejová hadice	1
176	230176	Řetěz pily	1	216	230216	Štípací kříž	1
177	230177	Vnější pouzdro	1	217	230217	Háček	2
178	230178	Podložka K	1	218	230218	Pružina	2
179	230179	Rychlospojka	1	219	230219	Mřížka	1
180	230180	Šroub M8x25	1	220	230220	Šroub M8x20	2
181	230181	Matice s límcem M8	4	221	230221	Pružná podložka 8	2
182	230182	Ložisko UB204	1	222	230222	Podložka 8	2
183	230183	Podložka PFL204	1	223	230223	Kovové pouzdro	1
184	230184	Podložka 8	2	224	230224	Tlačítko držáku pily	1
185	230185	Šroub M8x30	2	225	230225	Kryt tlačítka	1
186	230186	Spojka olejové hadice	2	226	230226	Šroub M4x8	1
187	230187	Olejová zátka Z	1	227	230227	Pouzdro	1
188	230188	O kroužek 25x2,65	2	228	230228	Podložka 8	2
189	230189	Nádrž mazacího oleje	1	229	230229	Samojistná matice M8	1
190	230190	Kulový ventil	1	230	230230	Páka držáku pily	1
191	230191	Rychlospojka	1	231	230231	Šroub M12x45	4
192	230192	Mazací hadice	1	232	230232	Pružná podložka 12	4
193	230193	Šroub M8x50	2	233	230233	Podložka 12	4
194	230194	Pružná podložka 8	2	234	230234	Šroub M6x18	2
195	230195	Podložka 8	2	235	230235	Pružná podložka 6	2
196	230196	Kryt pily	1	236	230236	Podložka 6	2
197	230197	Pružina	1	237	230237	Omezovací deska	1
198	230198	Samojistná matice M8	1	238	230238	Upínací deska	1
199	230199	Podložka 8	1	239	230239	Šroub M10x16	2
200	230200	Šroub M8x40	1	240	230240	Podložka 10	2
201	230201	Šroub M8x55	1	241	230241	Kryt stroje	1

Poz.	Obj. č.	Název	Ks	Poz.	Obj. č.	Název	Ks
242	230242	Podložka 10	1	257	230257	Pružná podložka 8	6
243	230243	Šroub M10x16	1	258	230258	Šroub M8x16	6
244	230244	Šroub M6x16	3	259	230259	Zástrčka 30	1
245	230245	Podložka 6	6	260	230260	Šroub M5x10	1
246	230246	Kryt	1	261	230261	Podložka 5	1
247	230247	Samojistná matice M6	3	262	230262	Šroub M8x65	1
248	230248	Podložka 10	1	263	230263	Spojovací osa	1
249	230249	Šroub M10x16	1	264	230264	Závlačka 3	1
250	230250	Ocelová klec	1	265	230265	Šroub M4x12	2
251	230251	Ochranná drátěná síť	1	266	230266	Držák kluzných desek	2
252	230252	Samojistná matice M4	2	267	230267	Kluzná deska D3	4
253	230253	Podložka 4	4	268	230268	Distanční kroužek	4
254	230254	Klíč	1	269	230269	Kryt válce	1
255	230255	Spodní kryt	1	270	230270	Válec	1
256	230256	Podložka 8	6				

LIKVIDACE OBALŮ A STROJE PO SKONČENÍ ŽIVOTNOSTI

Po vybalení stroje jste povinen provést likvidaci obalů s využitím druhotných surovin, dle zákona o odpadech č. 314/2006 Sb. (ve znění pozdějších úprav) a s ohledem na vyhlášky místně příslušných městských nebo obecních úřadů.

Při likvidaci stroje po skončení životnosti doporučujeme postupovat následujícím způsobem:

1. Ze stroje demontujte všechny díly, které se dají ještě využít.
2. Demontujte díly z plastů a z barevných kovů. Odstrojený zbytek stroje a demontované díly zlikvidujte dle zákona č. 314/2006 Sb. (ve znění pozdějších úprav) a s ohledem na vyhlášky místně příslušných městských nebo obecních úřadů.
3. Jde o odpad z elektrického zařízení, využijte tedy možnosti **zpětného odběru** v prodejně, kde Vám byl stroj prodán (**zde neplatí bod 1. a 2.**)
4. Stroj odpovídá směrnici RoHS (2002/95/ES, 2002/96/ES, 2003/108/ES).
5. Výrobky jsou v souladu s požadavky výše uvedené ES směrnice týkající se množství zakázaných nebezpečných látek.



Tento piktogram označuje, že výrobek byl uveden na trh po 13. 8. 2005 a nepatří do kontejneru či popelnice.

POKYNY PRO OBJEDNÁVÁNÍ NÁHRADNÍCH DÍLŮ

Při objednávání náhradních dílů uvádějte pro snazší identifikaci následující údaje:

1. typ stroje, typ motoru, výrobní číslo a rok výroby stroje,
2. výrobcem v seznamu součástí určené objednací číslo a jeho název,
3. počet objednávaných kusů u každé položky zvlášť,
4. přesnou adresu, popřípadě telefonní číslo, číslo faxu či e-mailovou adresu,

5. pokud si nebudete jisti svou správnou identifikací součásti, zašlete poškozenou součást buď nejbližšímu servisnímu středisku, nebo prodejci,
6. veškeré součásti objednávejte v nejbližším servisním středisku nebo u Vašeho prodejce.

V případě jakýchkoliv nejasností ohledně náhradních dílů nebo při technických potížích odpoví na Vaše dotazy pracovníci obchodního nebo servisního oddělení VARI, a.s.

ADRESA VÝROBCE

TIYA Hydraulics Co., Ltd., Fujian Street North, Gaoze, 262300 Wulian, Shandong, P. R. China; TIYA Hydraulics Co., Ltd. je výrobním závodem TIYA International Co., Ltd.

ADRESA DOVOZCE A DISTRIBUTORA

VARI, a.s.	telefon:	(+420) 325 637 276
Opolanská 350	fax:	(+420) 325 607 264
Libice nad Cidlinou	e-mail:	vari@vari.cz
ČESKÁ REPUBLIKA	internet:	http://www.vari.cz/
289 07		

ES PROHLÁŠENÍ O SHODĚ¹

Tímto prohlašujeme,

že následující zařízení splňuje na základě své konstrukce a typu příslušné základní požadavky směrnic ES týkajících se bezpečnosti a zdraví, tak jak je námi uváděno do oběhu.

V případě úprav stroje námi neschválených ztrácí toto prohlášení svou platnost.

Popis: Štípací linka
Typ: 65638

Příslušné směrnice ES: Strojní směrnice 2006/42/EC
Směrnice 2014/35/EU
Směrnice 2014/30/EU

Příslušené harmonizované normy: EN ISO 12100:2010
EN 60204-1:2006+A1:2009+AC:2010
2006/42/EC- Annex I
EN 55014-1:2017
EN 55014-2:2015
EN 61000-3-2:2014
EN 61000-3-11:2000

Název společnosti: TIYA International Co., Ltd.
Adresa: B12B, Sheny Center, 9 Shandong Road,
Čching-tao, Čína
Tel: (532) 8582 3333
Fax: (532) 8582 4444

Jméno / Funkce: Yuan Yue
Ředitel

Podpis: *viz originál prohlášení o shodě*

Místo / Datum: Čching-tao, Čína / 7. září 2019

¹ Překlad původního prohlášení o shodě vydaného výrobcem produktu v anglickém jazyce.

Záruční list CZ

Prodávající	
Firma:	
Sídlo:	
IČ:	
Místo prodeje:	

Specifikace výrobku	
Název výrobku:	<i>Místo pro nalepení identifikačního štítku!</i>
Typ:	
Identifikační číslo N9: -----'-----'-----	
Výrobní číslo motoru:	
Jiný záznam:	

Údaje o kupujícím	
Firma / Jméno Příjmení:	
Sídlo / Bydliště:	
IČ / Datum narození:	
Telefon:	
E-mail:	

Prodávající prohlašuje, že zakoupené zboží bude po dobu záruky způsobilé pro použití ke sjednanému účelu a že si podrží sjednané vlastnosti, a nejsou-li sjednány, vztahuje se záruka na účel a vlastnosti obvyklé. Záruka činí 24 měsíců ode dne předání a převzetí.

Záruka zaniká, tj. i nárok na záruční opravu (zdarma) zaniká, jestliže:

- výrobek nebyl používán a udržován podle návodu k používání nebo byl poškozen jakýmkoli neodborným zásahem uživatele,
- výrobek byl používán v jiných podmínkách nebo k jiným účelům, než ke kterým je určen,
- byla některá část výrobku nahrazena neoriginální součástí nebo byla poškozena neodbornou manipulací,
- k poškození výrobku nebo nadměrnému opotřebení došlo z důvodu nedostatečné údržby,
- výrobek havaroval nebo byl poškozen vyšší mocí,
- byla provedena změna na výrobku bez souhlasu výrobce,
- vady byly způsobeny neodborným nebo nevhodným skladováním výrobku,
- vady vznikly přirozeným a běžným provozním opotřebením výrobku či jeho částí,
- ve stanovené době nebyla provedena předepsaná garanční prohlídka výrobku (platí pouze pro výrobky s prodlouženou záruční dobou). U vybraných výrobků s prodlouženou záruční dobou musí být provedeny garanční prohlídky dle podmínek stanovených výrobcem (www.vari.cz),
- výrobek byl spojen nebo provozován se zařízením, které nebylo odsouhlaseno výrobcem.

Reklamací uplatňuje kupující u prodávajícího. K reklamaci je nutno připojit záruční list nebo doklad o koupi zboží, popis vady a předat výrobek. Kupující poskytuje prodávajícímu souhlas se shromažďováním, zpracováváním a uchováváním a využitím jeho osobních údajů, zejména pro účely evidence prodeje zboží a reklamní využití dle zák. č. 101/2001Sb., o ochraně osobních údajů.

Prodávající	
<i>Podpis, razítko a datum prodeje.</i>	

** Chybějící pole _ doplňte z výrobního štítku. Pokud je ke stroji dodán samolepící identifikační štítek, nalepte ho na záruční list.*

